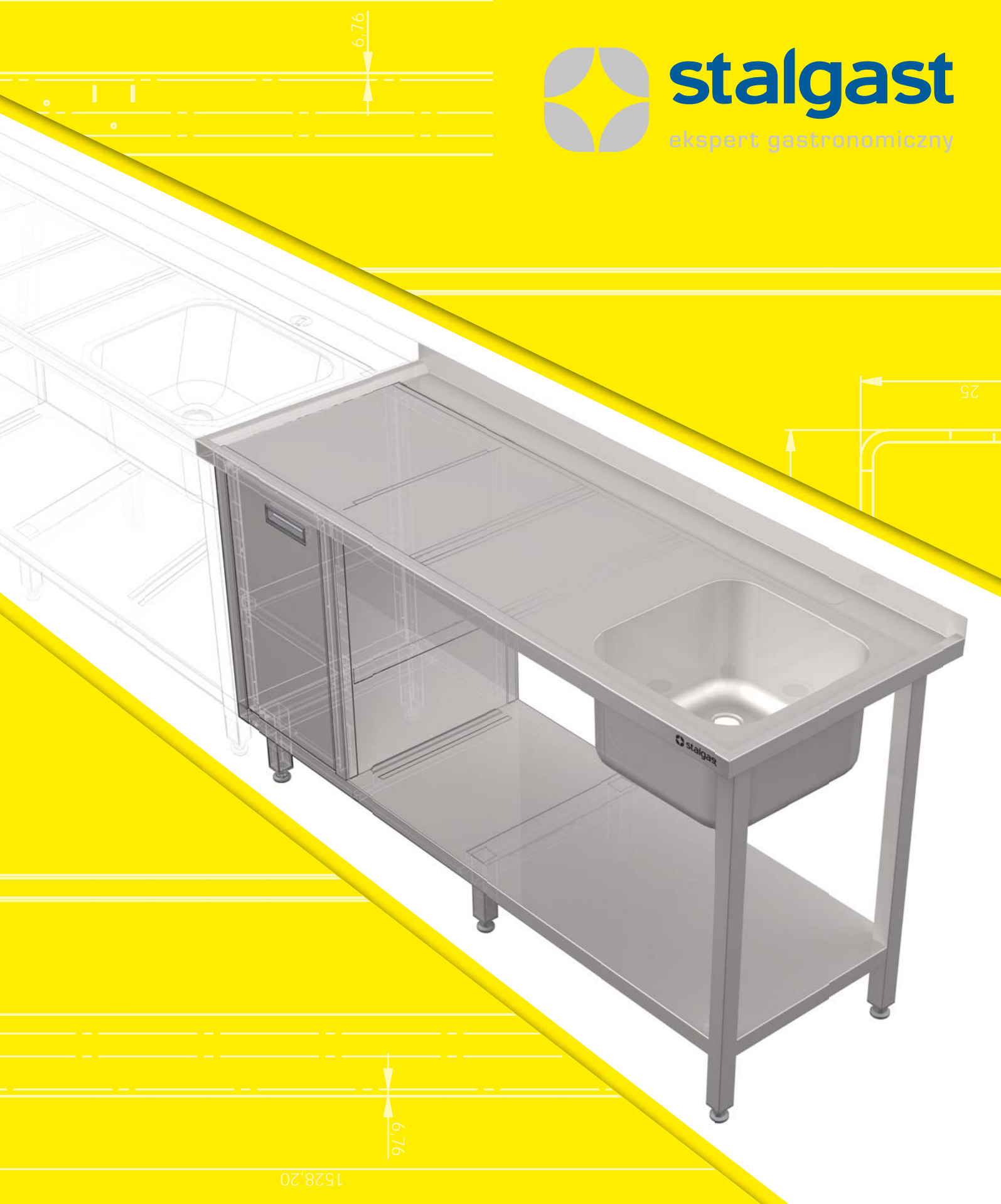




stalgast

ekspert gastronomiczny



**MEBLE I URZĄDZENIA
ZE STALI NIERDZEWNEJ**

2013

Szanowni Klienci,

Mamy przyjemność przekazać w Wasze ręce czwarte wydanie katalogu mebli ze stali nierdzewnej, produkowanych w naszej fabryce w Radomiu.

W katalogu znajdziecie Państwo szeroki asortyment mebli o standardowych wymiarach, cieszących się coraz większym zainteresowaniem i uznaniem naszych Klientów.

Produkujemy także meble o nietypowych wymiarach według indywidualnych projektów.

Najnowszy park maszynowy oraz użycie sprawdzonych materiałów renomowanych producentów pozwala nam na wykonanie każdego zlecenia oraz gwarantuje trwałość i funkcjonalność naszych wyrobów.

Najważniejsze dla nas jest spełnienie oczekiwań naszych Klientów dlatego jesteśmy otwarci na Państwa sugestie.

Serdecznie zapraszamy do współpracy.



01		<i>Stoły do pracy</i>	<i>str. 5 - 44</i>
02		<i>Stoły ze zlewem</i>	<i>str. 45 - 86</i>
03		<i>Stoły z basenem</i>	<i>str. 87 - 94</i>
04		<i>Umywalki</i>	<i>str. 95 - 98</i>
05		<i>Szafy</i>	<i>str. 99 - 112</i>
06		<i>Szafki</i>	<i>str. 113 - 118</i>
07		<i>Półki</i>	<i>str. 119 - 126</i>
08		<i>Regały</i>	<i>str. 127 - 134</i>
09		<i>Nadstawki</i>	<i>str. 135 - 138</i>
10		<i>Podstawy</i>	<i>str. 139 - 140</i>
11		<i>Kosze</i>	<i>str. 141 - 142</i>
12		<i>Wózki</i>	<i>str. 143 - 148</i>
13		<i>Okapy</i>	<i>str. 149 - 164</i>
14		<i>Stoły grzewcze</i>	<i>str. 165 - 166</i>
15		<i>Nadstawki grzewcze</i>	<i>str. 167 - 170</i>
16		<i>Bemary</i>	<i>str. 171 - 174</i>

STOŁY DO PRACY

określa grupę

001

STÓŁ PRZYŚCIENNY BEZ PÓLKI

nazwa wyrobu

H = 850 mm

określa podgrupę

- stół skręcany do samodzielnego montażu
- nogi łączone za pomocą śrub
- meble wysyłane w formie rozłożonej
- podwieszana szuflada do samodzielnego montażu

opis wyrobu



98 001 6 040

98 - określa asortyment - meble

001 - określa podgrupę - stół przyścienny bez półki

6 - określa B (głębokość) mebla - 600 mm

040 - określa L (szerokość) mebla - 400 mm

UWAGA!

W meblach skręcanych istnieje możliwość wykonania wyrobów w wersji spawanej. Wówczas do numeru katalogowego należy dopisać: _____ **S**, np.: **98 001 6 040 S** - stół przyścienny bez półki 400x600x850 mm spawany

szerokość

głębokość

Nr katalogowy	L (mm)	B (mm)	Cena (netto)	Nr katalogowy	L (mm)	B (mm)	Cena (netto)
98 001 6 040	400	600	513,-	98 001 7 040	400	700	535,-
98 001 6 050	500		552,-	98 001 7 050	500		579,-
98 001 6 060	600		590,-	98 001 7 060	600		624,-
98 001 6 070	700		629,-	98 001 7 070	700		667,-
98 001 6 080	800		673,-	98 001 7 080	800		711,-
98 001 6 090	900		711,-	98 001 7 090	900		750,-
98 001 6 100	1000		750,-	98 001 7 100	1000		794,-
98 001 6 110	1100		788,-	98 001 7 110	1100		838,-
98 001 6 120	1200		828,-	98 001 7 120	1200		882,-
98 001 6 130	1300		871,-	98 001 7 130	1300		926,-
98 001 6 140	1400		910,-	98 001 7 140	1400		965,-
98 001 6 150	1500		948,-	98 001 7 150	1500		1009,-
98 001 6 160	1600		987,-	98 001 7 160	1600		1053,-
98 001 6 170	1700		1025,-	98 001 7 170	1700		1097,-
98 001 6 180	1800		1064,-	98 001 7 180	1800		1141,-
98 001 6 190	1900		1108,-	98 001 7 190	1900		1180,-



 stalgast



stalgast

ekspert gastronomiczny

001

STÓŁ PRZYŚCIENNY BEZ PÓLKI

H = 850 mm

- stół skręcany do samodzielnego montażu
- nogi łączone za pomocą śrub
- meble wysyłane w formie rozłożonej
- podwieszana szuflada do samodzielnego montażu

SZUFLADA PODWIESZANA

H = 260 mm

- do stołów od L ≥ 600
- 98 232 4 041 do stołów o B = 600
- 98 232 5 041 do stołów o B = 700



Nr kat.	L (mm)	B (mm)	Cena (netto)
98 232 4 041	410	480	364,-
98 232 5 041	410	580	386,-



Nr kat.	L (mm)	B (mm)	Cena (netto)	Nr kat.	L (mm)	B (mm)	Cena (netto)
98 001 6 040	400	600	513,-	98 001 7 040	400	700	535,-
98 001 6 050	500		552,-	98 001 7 050	500		579,-
98 001 6 060	600		590,-	98 001 7 060	600		624,-
98 001 6 070	700		629,-	98 001 7 070	700		667,-
98 001 6 080	800		673,-	98 001 7 080	800		711,-
98 001 6 090	900		711,-	98 001 7 090	900		750,-
98 001 6 100	1000		750,-	98 001 7 100	1000		794,-
98 001 6 110	1100		788,-	98 001 7 110	1100		838,-
98 001 6 120	1200		828,-	98 001 7 120	1200		882,-
98 001 6 130	1300		871,-	98 001 7 130	1300		926,-
98 001 6 140	1400		910,-	98 001 7 140	1400		965,-
98 001 6 150	1500		948,-	98 001 7 150	1500		1009,-
98 001 6 160	1600		987,-	98 001 7 160	1600		1053,-
98 001 6 170	1700		1025,-	98 001 7 170	1700		1097,-
98 001 6 180	1800		1064,-	98 001 7 180	1800		1141,-
98 001 6 190	1900		1108,-	98 001 7 190	1900		1180,-

002

STÓŁ PRZYŚCIENNY BEZ PÓŁKI

H = 850 mm

- stół spawany
- podwieszana szuflada do samodzielnego montażu

SZUFLADA PODWIESZANA

H = 260 mm

- do stołów od L ≥ 600
- 98 232 4 041 do stołów o B = 600
- 98 232 5 041 do stołów o B = 700



Nr kat.	L (mm)	B (mm)	Cena (netto)
98 232 4 041	410	480	364,-
98 232 5 041	410	580	386,-



Nr kat.	L (mm)	B (mm)	Cena (netto)	Nr kat.	L (mm)	B (mm)	Cena (netto)
98 002 6 040	400	600	546,-	98 002 7 040	400	700	573,-
98 002 6 050	500		585,-	98 002 7 050	500		617,-
98 002 6 060	600		629,-	98 002 7 060	600		662,-
98 002 6 070	700		667,-	98 002 7 070	700		706,-
98 002 6 080	800		711,-	98 002 7 080	800		750,-
98 002 6 090	900		750,-	98 002 7 090	900		800,-
98 002 6 100	1000		794,-	98 002 7 100	1000		844,-
98 002 6 110	1100		833,-	98 002 7 110	1100		887,-
98 002 6 120	1200		877,-	98 002 7 120	1200		932,-
98 002 6 130	1300		915,-	98 002 7 130	1300		976,-
98 002 6 140	1400		959,-	98 002 7 140	1400		1020,-
98 002 6 150	1500		998,-	98 002 7 150	1500		1064,-
98 002 6 160	1600		1042,-	98 002 7 160	1600		1108,-
98 002 6 170	1700		1081,-	98 002 7 170	1700		1158,-
98 002 6 180	1800		1124,-	98 002 7 180	1800		1201,-
98 002 6 190	1900		1163,-	98 002 7 190	1900		1246,-

003

STÓŁ PRZYŚCIENNY BEZ PÓLKI

H = 850 mm

- stół spawany
- podwieszana szuflada do samodzielnego montażu

SZUFLADA PODWIESZANA

H = 260 mm

- 98 232 4 041
do stołów o B = 600
- 98 232 5 041
do stołów o B = 700



Nr kat.	L (mm)	B (mm)	Cena (netto)
98 232 4 041	410	480	364,-
98 232 5 041	410	580	386,-



Nr kat.	L (mm)	B (mm)	Cena (netto)	Nr kat.	L (mm)	B (mm)	Cena (netto)
98 003 6 200	2000	600	1417,-	98 003 7 200	2000	700	1510,-
98 003 6 210	2100		1461,-	98 003 7 210	2100		1560,-
98 003 6 220	2200		1505,-	98 003 7 220	2200		1604,-
98 003 6 230	2300		1549,-	98 003 7 230	2300		1648,-
98 003 6 240	2400		1593,-	98 003 7 240	2400		1698,-
98 003 6 250	2500		1632,-	98 003 7 250	2500		1742,-
98 003 6 260	2600		1675,-	98 003 7 260	2600		1792,-
98 003 6 270	2700		1720,-	98 003 7 270	2700		1836,-
98 003 6 280	2800		1764,-	98 003 7 280	2800		1885,-

004

STÓŁ PRZYŚCIENNY Z PÓŁKĄ

H = 850 mm

- stół skręcany do samodzielnego montażu
- nogi oraz półka łączona za pomocą śrub
- meble wysyłane w formie rozłożonej
- podwieszana szuflada do samodzielnego montażu

SZUFLADA PODWIESZANA

H = 260 mm

- do stołów od L ≥ 600
- 98 232 4 041 do stołów o B = 600
- 98 232 5 041 do stołów o B = 700



Nr kat.	L (mm)	B (mm)	Cena (netto)
98 232 4 041	410	480	364,-
98 232 5 041	410	580	386,-



Nr kat.	L (mm)	B (mm)	Cena (netto)	Nr kat.	L (mm)	B (mm)	Cena (netto)
98 004 6 040	400	600	579,-	98 004 7 040	400	700	612,-
98 004 6 050	500		629,-	98 004 7 050	500		667,-
98 004 6 060	600		678,-	98 004 7 060	600		723,-
98 004 6 070	700		734,-	98 004 7 070	700		783,-
98 004 6 080	800		783,-	98 004 7 080	800		838,-
98 004 6 090	900		833,-	98 004 7 090	900		894,-
98 004 6 100	1000		882,-	98 004 7 100	1000		948,-
98 004 6 110	1100		938,-	98 004 7 110	1100		1009,-
98 004 6 120	1200		987,-	98 004 7 120	1200		1064,-
98 004 6 130	1300		1037,-	98 004 7 130	1300		1119,-
98 004 6 140	1400		1086,-	98 004 7 140	1400		1175,-
98 004 6 150	1500		1141,-	98 004 7 150	1500		1229,-
98 004 6 160	1600		1191,-	98 004 7 160	1600		1290,-
98 004 6 170	1700		1241,-	98 004 7 170	1700		1345,-
98 004 6 180	1800		1295,-	98 004 7 180	1800		1400,-
98 004 6 190	1900		1345,-	98 004 7 190	1900		1455,-

005

STÓŁ PRZYŚCIENNY Z PÓLKĄ

H = 850 mm

- stół spawany
- podwieszana szuflada do samodzielnego montażu

SZUFLADA PODWIESZANA

H = 260 mm

- 98 232 4 041
do stołów o B = 600
- 98 232 5 041
do stołów o B = 700



Nr kat.	L (mm)	B (mm)	Cena (netto)
98 232 4 041	410	480	364,-
98 232 5 041	410	580	386,-



Nr kat.	L (mm)	B (mm)	Cena (netto)	Nr kat.	L (mm)	B (mm)	Cena (netto)
98 005 6 200	2000	600	1549,-	98 005 7 200	2000	700	1665,-
98 005 6 210	2100		1599,-	98 005 7 210	2100		1720,-
98 005 6 220	2200		1654,-	98 005 7 220	2200		1780,-
98 005 6 230	2300		1703,-	98 005 7 230	2300		1836,-
98 005 6 240	2400		1759,-	98 005 7 240	2400		1896,-
98 005 6 250	2500		1808,-	98 005 7 250	2500		1951,-
98 005 6 260	2600		1858,-	98 005 7 260	2600		2006,-
98 005 6 270	2700		1912,-	98 005 7 270	2700		2067,-
98 005 6 280	2800		1963,-	98 005 7 280	2800		2122,-

006

STÓŁ PRZYŚCIENNY Z DWOMA PÓLKAMI

H = 850 mm

- stół skręcany do samodzielnego montażu
- nogi oraz półki łączone za pomocą śrub
- meble wysyłane w formie rozłożonej



Nr kat.	L (mm)	B (mm)	Cena (netto)	Nr kat.	L (mm)	B (mm)	Cena (netto)
98 006 6 040	400	600	655,-	98 006 7 040	400	700	696,-
98 006 6 050	500		723,-	98 006 7 050	500		772,-
98 006 6 060	600		791,-	98 006 7 060	600		848,-
98 006 6 070	700		865,-	98 006 7 070	700		930,-
98 006 6 080	800		933,-	98 006 7 080	800		1006,-
98 006 6 090	900		1002,-	98 006 7 090	900		1082,-
98 006 6 100	1000		1070,-	98 006 7 100	1000		1158,-
98 006 6 110	1100		1144,-	98 006 7 110	1100		1240,-
98 006 6 120	1200		1212,-	98 006 7 120	1200		1316,-
98 006 6 130	1300		1280,-	98 006 7 130	1300		1391,-
98 006 6 140	1400		1349,-	98 006 7 140	1400		1467,-
98 006 6 150	1500		1422,-	98 006 7 150	1500		1543,-
98 006 6 160	1600		1491,-	98 006 7 160	1600		1625,-
98 006 6 170	1700		1559,-	98 006 7 170	1700		1701,-
98 006 6 180	1800		1633,-	98 006 7 180	1800		1777,-
98 006 6 190	1900		1701,-	98 006 7 190	1900		1853,-

007

STÓŁ PRZYŚCIENNY Z DWOMA PÓLKAMI

H = 850 mm

- stół spawany



Nr kat.	L (mm)	B (mm)	Cena (netto)	Nr kat.	L (mm)	B (mm)	Cena (netto)
98 007 6 200	2000	600	1924,-	98 007 7 200	2000	700	2083,-
98 007 6 210	2100		1991,-	98 007 7 210	2100		2159,-
98 007 6 220	2200		2066,-	98 007 7 220	2200		2241,-
98 007 6 230	2300		2135,-	98 007 7 230	2300		2317,-
98 007 6 240	2400		2208,-	98 007 7 240	2400		2398,-
98 007 6 250	2500		2277,-	98 007 7 250	2500		2475,-
98 007 6 260	2600		2345,-	98 007 7 260	2600		2551,-
98 007 6 270	2700		2419,-	98 007 7 270	2700		2632,-
98 007 6 280	2800		2487,-	98 007 7 280	2800		2708,-

008

STÓŁ CENTRALNY BEZ PÓŁKI

H = 850 mm

- stół skręcany do samodzielnego montażu
- nogi łączone za pomocą śrub
- meble wysyłane w formie rozłożonej



Nr kat.	L (mm)	B (mm)	Cena (netto)	Nr kat.	L (mm)	B (mm)	Cena (netto)
98 008 7 080	800	700	750,-	98 008 8 080	800	800	794,-
98 008 7 090	900		800,-	98 008 8 090	900		838,-
98 008 7 100	1000		844,-	98 008 8 100	1000		894,-
98 008 7 110	1100		887,-	98 008 8 110	1100		938,-
98 008 7 120	1200		932,-	98 008 8 120	1200		981,-
98 008 7 130	1300		976,-	98 008 8 130	1300		1037,-
98 008 7 140	1400		1020,-	98 008 8 140	1400		1081,-
98 008 7 150	1500		1064,-	98 008 8 150	1500		1130,-
98 008 7 160	1600		1108,-	98 008 8 160	1600		1175,-
98 008 7 170	1700		1158,-	98 008 8 170	1700		1229,-
98 008 7 180	1800		1201,-	98 008 8 180	1800		1279,-
98 008 7 190	1900		1246,-	98 008 8 190	1900		1328,-

009

STÓŁ CENTRALNY BEZ PÓŁKI

H = 850 mm

- stół spawany



Nr kat.	L (mm)	B (mm)	Cena (netto)	Nr kat.	L (mm)	B (mm)	Cena (netto)
98 009 7 200	2000	700	1510,-	98 009 8 200	2000	800	1604,-
98 009 7 210	2100		1560,-	98 009 8 210	2100		1654,-
98 009 7 220	2200		1604,-	98 009 8 220	2200		1703,-
98 009 7 230	2300		1648,-	98 009 8 230	2300		1753,-
98 009 7 240	2400		1698,-	98 009 8 240	2400		1802,-
98 009 7 250	2500		1742,-	98 009 8 250	2500		1852,-
98 009 7 260	2600		1792,-	98 009 8 260	2600		1896,-
98 009 7 270	2700		1836,-	98 009 8 270	2700		1951,-
98 009 7 280	2800		1885,-	98 009 8 280	2800		2006,-

010

STÓŁ CENTRALNY Z PÓŁKĄ

H = 850 mm

- stół skręcany do samodzielnego montażu
- nogi oraz półka łączone za pomocą śrub
- meble wysyłane w formie rozłożonej



Nr kat.	L (mm)	B (mm)	Cena (netto)	Nr kat.	L (mm)	B (mm)	Cena (netto)
98 010 7 080	800	700	838,-	98 010 8 080	800	800	894,-
98 010 7 090	900		894,-	98 010 8 090	900		948,-
98 010 7 100	1000		948,-	98 010 8 100	1000		1014,-
98 010 7 110	1100		1009,-	98 010 8 110	1100		1081,-
98 010 7 120	1200		1064,-	98 010 8 120	1200		1141,-
98 010 7 130	1300		1119,-	98 010 8 130	1300		1201,-
98 010 7 140	1400		1175,-	98 010 8 140	1400		1262,-
98 010 7 150	1500		1229,-	98 010 8 150	1500		1323,-
98 010 7 160	1600		1290,-	98 010 8 160	1600		1389,-
98 010 7 170	1700		1345,-	98 010 8 170	1700		1445,-
98 010 7 180	1800		1400,-	98 010 8 180	1800		1505,-
98 010 7 190	1900		1455,-	98 010 8 190	1900		1565,-

011

STÓŁ CENTRALNY Z PÓŁKĄ

H = 850 mm

- stół spawany



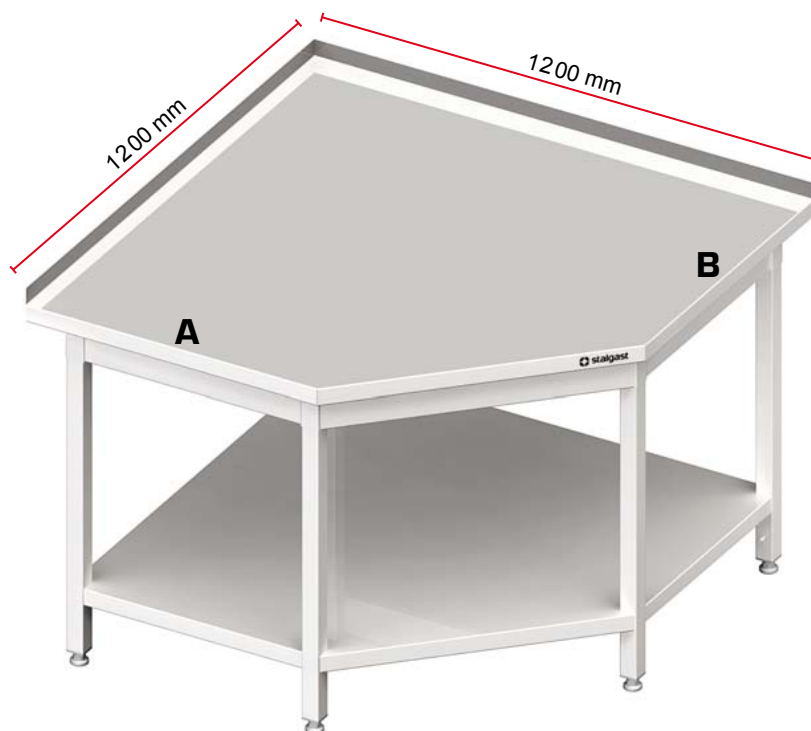
Nr kat.	L (mm)	B (mm)	Cena (netto)	Nr kat.	L (mm)	B (mm)	Cena (netto)
98 011 7 200	2000	700	1665,-	98 011 8 200	2000	800	1780,-
98 011 7 210	2100		1720,-	98 011 8 210	2100		1841,-
98 011 7 220	2200		1780,-	98 011 8 220	2200		1907,-
98 011 7 230	2300		1836,-	98 011 8 230	2300		1963,-
98 011 7 240	2400		1896,-	98 011 8 240	2400		2034,-
98 011 7 250	2500		1951,-	98 011 8 250	2500		2094,-
98 011 7 260	2600		2006,-	98 011 8 260	2600		2155,-
98 011 7 270	2700		2067,-	98 011 8 270	2700		2216,-
98 011 7 280	2800		2122,-	98 011 8 280	2800		2282,-

012

STÓŁ PRZYŚCIENNY NAROŻNY

H = 850 mm

- stół spawany



Nr kat.	A (mm)	B (mm)	Cena (netto)	Nr kat.	A (mm)	B (mm)	Cena (netto)
98 012 6 060	600	600	1874,-	98 012 6 070	600	700	1902,-
98 012 7 060	700		1902,-	98 012 7 070	700		1930,-

013

STÓŁ PRZYŚCIENNY ZABUDOWANY Z DWOMA PÓŁKAMI

H = 850 mm

- stół spawany
- przestawna półka



Nr kat.	L (mm)	B (mm)	Cena (netto)	Nr kat.	L (mm)	B (mm)	Cena (netto)
98 013 6 040	400	600	1014,-	98 013 7 040	400	700	1081,-
98 013 6 050	500		1091,-	98 013 7 050	500		1163,-
98 013 6 060	600		1169,-	98 013 7 060	600		1246,-
98 013 6 070	700		1241,-	98 013 7 070	700		1334,-
98 013 6 080	800		1318,-	98 013 7 080	800		1417,-
98 013 6 090	900		1395,-	98 013 7 090	900		1499,-
98 013 6 100	1000		1466,-	98 013 7 100	1000		1582,-
98 013 6 110	1100		1543,-	98 013 7 110	1100		1670,-
98 013 6 120	1200		1621,-	98 013 7 120	1200		1753,-
98 013 6 130	1300		1698,-	98 013 7 130	1300		1836,-
98 013 6 140	1400		1769,-	98 013 7 140	1400		1918,-
98 013 6 150	1500		1846,-	98 013 7 150	1500		2001,-

014

STÓL PRZYŚCIENNY Z DRZWIAMI SKRZYDŁOWYMI

H = 850 mm

- zawiasy po lewej stronie
- przestawna półka
- możliwy montaż zamka

ZAMEK DO DRZWI SKRZYDŁOWYCH I SZUFLAD



Nr kat.	Cena (netto)
	100,-



Nr kat.	L (mm)	B (mm)	Cena (netto)
98 014 6 045	450	600	1108,-
98 014 6 050	500		1218,-
98 014 6 060	600		1328,-

Nr kat.	L (mm)	B (mm)	Cena (netto)
98 014 7 045	450	700	1175,-
98 014 7 050	500		1292,-
98 014 7 060	600		1412,-

015

STÓL PRZYŚCIENNY Z DRZWIAMI SKRZYDŁOWYMI

H = 850 mm

- przestawna półka
- możliwy montaż zamka

ZAMEK DO DRZWI SKRZYDŁOWYCH I SZUFLAD



Nr kat.	Cena (netto)
	100,-



Nr kat.	L (mm)	B (mm)	Cena (netto)
98 015 6 070	700	600	1471,-
98 015 6 080	800		1616,-
98 015 6 090	900		1731,-
98 015 6 100	1000		1841,-
98 015 6 110	1100		1956,-
98 015 6 120	1200		2067,-
98 015 6 130	1300		2177,-

Nr kat.	L (mm)	B (mm)	Cena (netto)
98 015 7 070	700	700	1562,-
98 015 7 080	800		1714,-
98 015 7 090	900		1836,-
98 015 7 100	1000		1951,-
98 015 7 110	1100		2073,-
98 015 7 120	1200		2193,-
98 015 7 130	1300		2315,-

016

**STÓŁ PRZYŚCIENNY
Z DRZWIAMI SKRZYDŁOWYMI**

H = 850 mm

- przestawna półka
- nie posiada ściany dzielącej małą i dużą komorę szafki
- możliwy montaż zamka



**ZAMEK DO DRZWI
SKRZYDŁOWYCH
I SZUFLAD**



Nr kat.	Cena (netto)
	100,-

Nr kat.	L (mm)	B (mm)	Cena (netto)	Nr kat.	L (mm)	B (mm)	Cena (netto)
98 016 6 140	1400	600	2293,-	98 016 7 140	1400	700	2436,-
98 016 6 150	1500		2403,-	98 016 7 150	1500		2557,-

017

**STÓŁ CENTRALNY PRZELOTOWY
Z DRZWIAMI SKRZYDŁOWYMI**

H = 850 mm

- przestawna półka
- możliwy montaż zamka



**ZAMEK DO DRZWI
SKRZYDŁOWYCH
I SZUFLAD**



Nr kat.	Cena (netto)
	100,-

Nr kat.	L (mm)	B (mm)	Cena (netto)	Nr kat.	L (mm)	B (mm)	Cena (netto)
98 017 6 080	800	600	1963,-	98 017 7 080	800	700	2062,-
98 017 6 090	900		2094,-	98 017 7 090	900		2205,-
98 017 6 100	1000		2226,-	98 017 7 100	1000		2343,-
98 017 6 110	1100		2353,-	98 017 7 110	1100		2481,-
98 017 6 120	1200		2486,-	98 017 7 120	1200		2618,-
98 017 6 130	1300		2618,-	98 017 7 130	1300		2756,-

018

STÓŁ PRZYŚCIENNY Z DRZWIAMI SUWANYMI

H = 850 mm

- przestawna półka
- możliwy montaż zamka

ZAMEK DO DRZWI SUWANYCH



Nr kat.	Cena (netto)
	120,-



Nr kat.	L (mm)	B (mm)	Cena (netto)	Nr kat.	L (mm)	B (mm)	Cena (netto)
98 018 6 080	800	600	1747,-	98 018 7 080	800	700	1874,-
98 018 6 090	900		1846,-	98 018 7 090	900		2018,-
98 018 6 100	1000		1940,-	98 018 7 100	1000		2078,-
98 018 6 110	1100		2083,-	98 018 7 110	1100		2232,-
98 018 6 120	1200		2133,-	98 018 7 120	1200		2287,-
98 018 6 130	1300		2266,-	98 018 7 130	1300		2426,-
98 018 6 140	1400		2326,-	98 018 7 140	1400		2491,-
98 018 6 150	1500		2469,-	98 018 7 150	1500		2645,-
98 018 6 160	1600		2514,-	98 018 7 160	1600		2701,-
98 018 6 170	1700		2667,-	98 018 7 170	1700		2799,-
98 018 6 180	1800		2706,-	98 018 7 180	1800		2904,-
98 018 6 190	1900		2855,-	98 018 7 190	1900		3009,-

019

STÓŁ CENTRALNY, PRZELOTOWY Z DRZWIAMI SUWANYMI

H = 850 mm

- przestawna półka
- możliwy montaż zamka

ZAMEK DO DRZWI SUWANYCH



Nr kat.	Cena (netto)
	120,-



Nr kat.	L (mm)	B (mm)	Cena (netto)	Nr kat.	L (mm)	B (mm)	Cena (netto)
98 019 6 080	800	600	2348,-	98 019 7 080	800	700	2508,-
98 019 6 090	900		2458,-	98 019 7 090	900		2624,-
98 019 6 100	1000		2568,-	98 019 7 100	1000		2739,-
98 019 6 110	1100		2678,-	98 019 7 110	1100		2861,-
98 019 6 120	1200		2784,-	98 019 7 120	1200		2976,-
98 019 6 130	1300		2894,-	98 019 7 130	1300		3092,-
98 019 6 140	1400		3004,-	98 019 7 140	1400		3208,-
98 019 6 150	1500		3114,-	98 019 7 150	1500		3323,-
98 019 6 160	1600		3224,-	98 019 7 160	1600		3439,-
98 019 6 170	1700		3328,-	98 019 7 170	1700		3555,-
98 019 6 180	1800		3439,-	98 019 7 180	1800		3670,-
98 019 6 190	1900		3549,-	98 019 7 190	1900		3792,-

020

**STÓŁ PRZYŚCIENNY
Z BLOKIEM DWÓCH SZUFLAD**

H = 850 mm

- głębokość szuflad 200 mm
- możliwy montaż zamka

**ZAMEK DO DRZWI
SKRZYDŁOWYCH
I SZUFLAD**



Nr kat.	Cena (netto)
	100,-



Nr kat.	L (mm)	B (mm)	Cena (netto)
98 020 6 455	450	600	1367,-

Nr kat.	L (mm)	B (mm)	Cena (netto)
98 020 7 455	450	700	1445,-

021

**STÓŁ PRZYŚCIENNY
Z BLOKIEM TRZECH SZUFLAD**

H = 850 mm

- głębokość szuflad 150 mm
- możliwy montaż zamka

**ZAMEK DO DRZWI
SKRZYDŁOWYCH
I SZUFLAD**



Nr kat.	Cena (netto)
	100,-



Nr kat.	L (mm)	B (mm)	Cena (netto)
98 021 6 455	450	600	1709,-

Nr kat.	L (mm)	B (mm)	Cena (netto)
98 021 7 455	450	700	1808,-

022

STÓŁ PRZYŚCIENNY Z BLOKIEM CZTERECH SZUFLAD

H = 850 mm

- głębokość szuflad 200 mm
- możliwy montaż zamka



ZAMEK DO DRZWI SKRZYDŁOWYCH I SZUFLAD



Nr kat.	Cena (netto)
	100,-

Nr kat.	L (mm)	B (mm)	Cena (netto)	Nr kat.	L (mm)	B (mm)	Cena (netto)
98 022 6 840	840	600	2304,-	98 022 7 840	840	700	2447,-

023

STÓŁ PRZYŚCIENNY Z BLOKIEM SZEŚCIU SZUFLAD

H = 850 mm

- głębokość szuflad 150 mm
- możliwy montaż zamka



ZAMEK DO DRZWI SKRZYDŁOWYCH I SZUFLAD



Nr kat.	Cena (netto)
	100,-

Nr kat.	L (mm)	B (mm)	Cena (netto)	Nr kat.	L (mm)	B (mm)	Cena (netto)
98 023 6 840	840	600	2987,-	98 023 7 840	840	700	3175,-

024

STÓŁ PRZYŚCIENNY Z BLOKIEM DWÓCH SZUFLAD

H = 850 mm

- głębokość szuflad 200 mm
- możliwy montaż zamka

ZAMEK DO DRZWI SKRZYDŁOWYCH I SZUFLAD



Nr kat.	Cena (netto)
	100,-



Nr kat.	L (mm)	B (mm)	Cena (netto)	Nr kat.	L (mm)	B (mm)	Cena (netto)
98 024 6 080	800	600	1698,-	98 024 7 080	800	700	1808,-
98 024 6 090	900		1742,-	98 024 7 090	900		1863,-
98 024 6 100	1000		1792,-	98 024 7 100	1000		1912,-
98 024 6 110	1100		1830,-	98 024 7 110	1100		1956,-
98 024 6 120	1200		1879,-	98 024 7 120	1200		2006,-
98 024 6 130	1300		1924,-	98 024 7 130	1300		2056,-
98 024 6 140	1400		1973,-	98 024 7 140	1400		2106,-
98 024 6 150	1500		2012,-	98 024 7 150	1500		2155,-
98 024 6 160	1600		2062,-	98 024 7 160	1600		2200,-
98 024 6 170	1700		2106,-	98 024 7 170	1700		2254,-
98 024 6 180	1800		2155,-	98 024 7 180	1800		2304,-
98 024 6 190	1900		2193,-	98 024 7 190	1900		2353,-

025

STÓŁ PRZYŚCIENNY Z BLOKIEM DWÓCH SZUFLAD

H = 850 mm

- głębokość szuflad 200 mm
- możliwy montaż zamka

ZAMEK DO DRZWI SKRZYDŁOWYCH I SZUFLAD



Nr kat.	Cena (netto)
	100,-



Nr kat.	L (mm)	B (mm)	Cena (netto)	Nr kat.	L (mm)	B (mm)	Cena (netto)
98 025 6 080	800	600	1698,-	98 025 7 080	800	700	1808,-
98 025 6 090	900		1742,-	98 025 7 090	900		1863,-
98 025 6 100	1000		1792,-	98 025 7 100	1000		1912,-
98 025 6 110	1100		1830,-	98 025 7 110	1100		1956,-
98 025 6 120	1200		1879,-	98 025 7 120	1200		2006,-
98 025 6 130	1300		1924,-	98 025 7 130	1300		2056,-
98 025 6 140	1400		1973,-	98 025 7 140	1400		2106,-
98 025 6 150	1500		2012,-	98 025 7 150	1500		2155,-
98 025 6 160	1600		2062,-	98 025 7 160	1600		2200,-
98 025 6 170	1700		2106,-	98 025 7 170	1700		2254,-
98 025 6 180	1800		2155,-	98 025 7 180	1800		2304,-
98 025 6 190	1900		2193,-	98 025 7 190	1900		2353,-

026

STÓŁ Z BLOKIEM DWÓCH SZUFLAD I PÓŁKĄ

H = 850 mm

- głębokość szuflad 200 mm
- możliwy montaż zamka

ZAMEK DO DRZWI SKRZYDŁOWYCH I SZUFLAD



Nr kat.	Cena (netto)
	100,-



Nr kat.	L (mm)	B (mm)	Cena (netto)	Nr kat.	L (mm)	B (mm)	Cena (netto)
98 026 6 080	800	600	1780,-	98 026 7 080	800	700	1907,-
98 026 6 090	900		1830,-	98 026 7 090	900		1968,-
98 026 6 100	1000		1885,-	98 026 7 100	1000		2029,-
98 026 6 110	1100		1946,-	98 026 7 110	1100		2094,-
98 026 6 120	1200		2001,-	98 026 7 120	1200		2155,-
98 026 6 130	1300		2056,-	98 026 7 130	1300		2216,-
98 026 6 140	1400		2111,-	98 026 7 140	1400		2277,-
98 026 6 150	1500		2172,-	98 026 7 150	1500		2337,-
98 026 6 160	1600		2226,-	98 026 7 160	1600		2403,-
98 026 6 170	1700		2282,-	98 026 7 170	1700		2463,-
98 026 6 180	1800		2343,-	98 026 7 180	1800		2524,-
98 026 6 190	1900		2397,-	98 026 7 190	1900		2585,-

027

STÓŁ Z BLOKIEM DWÓCH SZUFLAD I PÓŁKĄ

H = 850 mm

- głębokość szuflad 200 mm
- możliwy montaż zamka

ZAMEK DO DRZWI SKRZYDŁOWYCH I SZUFLAD



Nr kat.	Cena (netto)
	100,-



Nr kat.	L (mm)	B (mm)	Cena (netto)	Nr kat.	L (mm)	B (mm)	Cena (netto)
98 027 6 080	800	600	1780,-	98 027 7 080	800	700	1907,-
98 027 6 090	900		1830,-	98 027 7 090	900		1968,-
98 027 6 100	1000		1885,-	98 027 7 100	1000		2029,-
98 027 6 110	1100		1946,-	98 027 7 110	1100		2094,-
98 027 6 120	1200		2001,-	98 027 7 120	1200		2155,-
98 027 6 130	1300		2056,-	98 027 7 130	1300		2216,-
98 027 6 140	1400		2111,-	98 027 7 140	1400		2277,-
98 027 6 150	1500		2172,-	98 027 7 150	1500		2337,-
98 027 6 160	1600		2226,-	98 027 7 160	1600		2403,-
98 027 6 170	1700		2282,-	98 027 7 170	1700		2463,-
98 027 6 180	1800		2343,-	98 027 7 180	1800		2524,-
98 027 6 190	1900		2397,-	98 027 7 190	1900		2585,-

028

STÓŁ PRZYŚCIENNY Z BLOKIEM DWÓCH SZUFLAD I DWIEMA PÓŁKAMI

H = 850 mm

- głębokość szuflad 200 mm
- możliwy montaż zamka

ZAMEK DO DRZWI SKRZYDŁOWYCH I SZUFLAD



Nr kat.	Cena (netto)
	100,-



Nr kat.	L (mm)	B (mm)	Cena (netto)	Nr kat.	L (mm)	B (mm)	Cena (netto)
98 028 6 080	800	600	2167,-	98 028 7 080	800	700	2326,-
98 028 6 090	900		2249,-	98 028 7 090	900		2414,-
98 028 6 100	1000		2337,-	98 028 7 100	1000		2508,-
98 028 6 110	1100		2414,-	98 028 7 110	1100		2607,-
98 028 6 120	1200		2497,-	98 028 7 120	1200		2695,-
98 028 6 130	1300		2585,-	98 028 7 130	1300		2789,-
98 028 6 140	1400		2662,-	98 028 7 140	1400		2877,-
98 028 6 150	1500		2744,-	98 028 7 150	1500		2976,-
98 028 6 160	1600		2833,-	98 028 7 160	1600		3065,-
98 028 6 170	1700		2915,-	98 028 7 170	1700		3158,-
98 028 6 180	1800		2993,-	98 028 7 180	1800		3246,-
98 028 6 190	1900		3081,-	98 028 7 190	1900		3340,-

029

STÓŁ PRZYŚCIENNY Z BLOKIEM DWÓCH SZUFLAD I DWIEMA PÓŁKAMI

H = 850 mm

- głębokość szuflad 200 mm
- możliwy montaż zamka

ZAMEK DO DRZWI SKRZYDŁOWYCH I SZUFLAD



Nr kat.	Cena (netto)
	100,-



Nr kat.	L (mm)	B (mm)	Cena (netto)	Nr kat.	L (mm)	B (mm)	Cena (netto)
98 029 6 080	800	600	2167,-	98 029 7 080	800	700	2326,-
98 029 6 090	900		2249,-	98 029 7 090	900		2414,-
98 029 6 100	1000		2337,-	98 029 7 100	1000		2508,-
98 029 6 110	1100		2414,-	98 029 7 110	1100		2607,-
98 029 6 120	1200		2497,-	98 029 7 120	1200		2695,-
98 029 6 130	1300		2585,-	98 029 7 130	1300		2789,-
98 029 6 140	1400		2662,-	98 029 7 140	1400		2877,-
98 029 6 150	1500		2744,-	98 029 7 150	1500		2976,-
98 029 6 160	1600		2833,-	98 029 7 160	1600		3065,-
98 029 6 170	1700		2915,-	98 029 7 170	1700		3158,-
98 029 6 180	1800		2993,-	98 029 7 180	1800		3246,-
98 029 6 190	1900		3081,-	98 029 7 190	1900		3340,-

030

STÓŁ PRZYŚCIENNY Z BLOKIEM DWÓCH SZUFLAD DRZWI SKRZYDŁOWE

H = 850 mm

- zawiasy w drzwiach po prawej stronie
- przestawna półka w szafce
- głębokość szuflad 200 mm
- możliwy montaż zamka



ZAMEK DO DRZWI SKRZYDŁOWYCH I SZUFLAD



Nr kat.	Cena (netto)
	100,-

Nr kat.	L (mm)	B (mm)	Cena (netto)
98 030 6 080	800	600	2265,-
98 030 6 090	900		2387,-
98 030 6 100	1000		2508,-

Nr kat.	L (mm)	B (mm)	Cena (netto)
98 030 7 080	800	700	2430,-
98 030 7 090	900		2560,-
98 030 7 100	1000		2690,-

031

STÓŁ PRZYŚCIENNY Z BLOKIEM DWÓCH SZUFLAD DRZWI SKRZYDŁOWE

H = 850 mm

- zawiasy w drzwiach po lewej stronie
- przestawna półka w szafce
- głębokość szuflad 200 mm
- możliwy montaż zamka



ZAMEK DO DRZWI SKRZYDŁOWYCH I SZUFLAD



Nr kat.	Cena (netto)
	100,-

Nr kat.	L (mm)	B (mm)	Cena (netto)
98 031 6 080	800	600	2265,-
98 031 6 090	900		2387,-
98 031 6 100	1000		2508,-

Nr kat.	L (mm)	B (mm)	Cena (netto)
98 031 7 080	800	700	2430,-
98 031 7 090	900		2560,-
98 031 7 100	1000		2690,-

032

STÓŁ PRZYŚCIENNY Z BLOKIEM DWÓCH SZUFLAD DRZWI SKRZYDŁOWE

H = 850 mm

- przestawna półka
- głębokość szuflad 200 mm
- możliwy montaż zamka



ZAMEK DO DRZWI SKRZYDŁOWYCH I SZUFLAD



Nr kat.	Cena (netto)
	100,-

Nr kat.	L (mm)	B (mm)	Cena (netto)	Nr kat.	L (mm)	B (mm)	Cena (netto)
98 032 6 110	1100	600	2663,-	98 032 7 110	1100	700	2855,-
98 032 6 120	1200		2820,-	98 032 7 120	1200		3020,-
98 032 6 130	1300		2955,-	98 032 7 130	1300		3158,-
98 032 6 140	1400		3075,-	98 032 7 140	1400		3285,-
98 032 6 150	1500		3202,-	98 032 7 150	1500		3417,-
98 032 6 160	1600		3323,-	98 032 7 160	1600		3549,-
98 032 6 170	1700		3445,-	98 032 7 170	1700		3682,-
98 032 6 180	1800		3572,-	98 032 7 180	1800		3820,-
98 032 6 190	1900		3693,-	98 032 7 190	1900		3952,-

033

STÓŁ PRZYŚCIENNY Z BLOKIEM DWÓCH SZUFLAD DRZWI SKRZYDŁOWE

H = 850 mm

- przestawna półka
- głębokość szuflad 200 mm
- możliwy montaż zamka



ZAMEK DO DRZWI SKRZYDŁOWYCH I SZUFLAD



Nr kat.	Cena (netto)
	100,-

Nr kat.	L (mm)	B (mm)	Cena (netto)	Nr kat.	L (mm)	B (mm)	Cena (netto)
98 033 6 110	1100	600	2663,-	98 033 7 110	1100	700	2855,-
98 033 6 120	1200		2820,-	98 033 7 120	1200		3020,-
98 033 6 130	1300		2955,-	98 033 7 130	1300		3158,-
98 033 6 140	1400		3075,-	98 033 7 140	1400		3285,-
98 033 6 150	1500		3202,-	98 033 7 150	1500		3417,-
98 033 6 160	1600		3323,-	98 033 7 160	1600		3549,-
98 033 6 170	1700		3445,-	98 033 7 170	1700		3682,-
98 033 6 180	1800		3572,-	98 033 7 180	1800		3820,-
98 033 6 190	1900		3693,-	98 033 7 190	1900		3952,-

034

STÓŁ PRZYŚCIENNY Z BLOKIEM DWÓCH SZUFLAD DRZWI SUWANE

H = 850 mm

- przestawna półka
- głębokość szuflad 200 mm
- możliwy montaż zamka



ZAMEK DO DRZWI SUWANYCH



Nr kat.	Cena (netto)
🔒	120,-

ZAMEK DO DRZWI SKRZYDŁOWYCH I SZUFLAD



Nr kat.	Cena (netto)
🔒	100,-

Nr kat.	L (mm)	B (mm)	Cena (netto)	Nr kat.	L (mm)	B (mm)	Cena (netto)
98 034 6 120	1200	600	2882,-	98 034 7 120	1200	700	3103,-
98 034 6 130	1300		2987,-	98 034 7 130	1300		3213,-
98 034 6 140	1400		3086,-	98 034 7 140	1400		3318,-
98 034 6 150	1500		3185,-	98 034 7 150	1500		3428,-
98 034 6 160	1600		3290,-	98 034 7 160	1600		3539,-
98 034 6 170	1700		3389,-	98 034 7 170	1700		3643,-
98 034 6 180	1800		3489,-	98 034 7 180	1800		3753,-
98 034 6 190	1900		3588,-	98 034 7 190	1900		3863,-

035

**STÓŁ PRZYŚCIENNY
Z BLOKIEM DWÓCH SZUFLAD
DRZWI SUWANE**

H = 850 mm

- przestawna półka
- głębokość szuflad 200 mm
- możliwy montaż zamka



**ZAMEK DO DRZWI
SUWANYCH**



Nr kat.	Cena (netto)
	120,-

**ZAMEK DO DRZWI
SKRZYDŁOWYCH
I SZUFLAD**



Nr kat.	Cena (netto)
	100,-

Nr kat.	L (mm)	B (mm)	Cena (netto)	Nr kat.	L (mm)	B (mm)	Cena (netto)
98 035 6 120	1200	600	2882,-	98 035 7 120	1200	700	3103,-
98 035 6 130	1300		2987,-	98 035 7 130	1300		3213,-
98 035 6 140	1400		3086,-	98 035 7 140	1400		3318,-
98 035 6 150	1500		3185,-	98 035 7 150	1500		3428,-
98 035 6 160	1600		3290,-	98 035 7 160	1600		3539,-
98 035 6 170	1700		3389,-	98 035 7 170	1700		3643,-
98 035 6 180	1800		3489,-	98 035 7 180	1800		3753,-
98 035 6 190	1900		3588,-	98 035 7 190	1900		3863,-

036

STÓŁ PRZYŚCIENNY Z BLOKIEM TRZECH SZUFLAD

H = 850 mm

- głębokość szuflad 150 mm
- możliwy montaż zamka

ZAMEK DO DRZWI SKRZYDŁOWYCH I SZUFLAD



Nr kat.	Cena (netto)
	100,-



Nr kat.	L (mm)	B (mm)	Cena (netto)	Nr kat.	L (mm)	B (mm)	Cena (netto)
98 036 6 080	800	600	2040,-	98 036 7 080	800	700	2172,-
98 036 6 090	900		2083,-	98 036 7 090	900		2226,-
98 036 6 100	1000		2133,-	98 036 7 100	1000		2277,-
98 036 6 110	1100		2172,-	98 036 7 110	1100		2320,-
98 036 6 120	1200		2221,-	98 036 7 120	1200		2371,-
98 036 6 130	1300		2265,-	98 036 7 130	1300		2420,-
98 036 6 140	1400		2315,-	98 036 7 140	1400		2469,-
98 036 6 150	1500		2353,-	98 036 7 150	1500		2519,-
98 036 6 160	1600		2403,-	98 036 7 160	1600		2563,-
98 036 6 170	1700		2447,-	98 036 7 170	1700		2618,-
98 036 6 180	1800		2497,-	98 036 7 180	1800		2667,-
98 036 6 190	1900		2535,-	98 036 7 190	1900		2718,-

037

STÓŁ PRZYŚCIENNY Z BLOKIEM TRZECH SZUFLAD

H = 850 mm

- głębokość szuflad 150 mm
- możliwy montaż zamka

ZAMEK DO DRZWI SKRZYDŁOWYCH I SZUFLAD



Nr kat.	Cena (netto)
	100,-



Nr kat.	L (mm)	B (mm)	Cena (netto)	Nr kat.	L (mm)	B (mm)	Cena (netto)
98 037 6 080	800	600	2040,-	98 037 7 080	800	700	2172,-
98 037 6 090	900		2083,-	98 037 7 090	900		2226,-
98 037 6 100	1000		2133,-	98 037 7 100	1000		2277,-
98 037 6 110	1100		2172,-	98 037 7 110	1100		2320,-
98 037 6 120	1200		2221,-	98 037 7 120	1200		2371,-
98 037 6 130	1300		2265,-	98 037 7 130	1300		2420,-
98 037 6 140	1400		2315,-	98 037 7 140	1400		2469,-
98 037 6 150	1500		2353,-	98 037 7 150	1500		2519,-
98 037 6 160	1600		2403,-	98 037 7 160	1600		2563,-
98 037 6 170	1700		2447,-	98 037 7 170	1700		2618,-
98 037 6 180	1800		2497,-	98 037 7 180	1800		2667,-
98 037 6 190	1900		2535,-	98 037 7 190	1900		2718,-

038

STÓŁ PRZYŚCIENNY Z BLOKIEM TRZECH SZUFLAD I PÓŁKĄ


H = 850 mm

- głębokość szuflad 150 mm
- możliwy montaż zamka



ZAMEK DO DRZWI SKRZYDŁOWYCH I SZUFLAD



Nr kat.	Cena (netto)
	100,-

Nr kat.	L (mm)	B (mm)	Cena (netto)	Nr kat.	L (mm)	B (mm)	Cena (netto)
98 038 6 080	800	600	2122,-	98 038 7 080	800	700	2271,-
98 038 6 090	900		2172,-	98 038 7 090	900		2331,-
98 038 6 100	1000		2226,-	98 038 7 100	1000		2392,-
98 038 6 110	1100		2287,-	98 038 7 110	1100		2458,-
98 038 6 120	1200		2343,-	98 038 7 120	1200		2519,-
98 038 6 130	1300		2397,-	98 038 7 130	1300		2580,-
98 038 6 140	1400		2453,-	98 038 7 140	1400		2640,-
98 038 6 150	1500		2514,-	98 038 7 150	1500		2701,-
98 038 6 160	1600		2568,-	98 038 7 160	1600		2767,-
98 038 6 170	1700		2624,-	98 038 7 170	1700		2828,-
98 038 6 180	1800		2684,-	98 038 7 180	1800		2888,-
98 038 6 190	1900		2739,-	98 038 7 190	1900		2948,-

039

STÓŁ PRZYŚCIENNY Z BLOKIEM TRZECH SZUFLAD I PÓŁKĄ


H = 850 mm

- głębokość szuflad 150 mm
- możliwy montaż zamka



ZAMEK DO DRZWI SKRZYDŁOWYCH I SZUFLAD



Nr kat.	Cena (netto)
	100,-

Nr kat.	L (mm)	B (mm)	Cena (netto)	Nr kat.	L (mm)	B (mm)	Cena (netto)
98 039 6 080	800	600	2122,-	98 039 7 080	800	700	2271,-
98 039 6 090	900		2172,-	98 039 7 090	900		2331,-
98 039 6 100	1000		2226,-	98 039 7 100	1000		2392,-
98 039 6 110	1100		2287,-	98 039 7 110	1100		2458,-
98 039 6 120	1200		2343,-	98 039 7 120	1200		2519,-
98 039 6 130	1300		2397,-	98 039 7 130	1300		2580,-
98 039 6 140	1400		2453,-	98 039 7 140	1400		2640,-
98 039 6 150	1500		2514,-	98 039 7 150	1500		2701,-
98 039 6 160	1600		2568,-	98 039 7 160	1600		2767,-
98 039 6 170	1700		2624,-	98 039 7 170	1700		2828,-
98 039 6 180	1800		2684,-	98 039 7 180	1800		2888,-
98 039 6 190	1900		2739,-	98 039 7 190	1900		2948,-

040

STÓŁ PRZYŚCIENNY Z BLOKIEM TRZECH SZUFLAD I DWIEMA PÓLKAMI

H = 850 mm

- głębokość szuflad 150 mm
- możliwy montaż zamka

ZAMEK DO DRZWI SKRZYDŁOWYCH I SZUFLAD



Nr kat.	Cena (netto)
	100,-



Nr kat.	L (mm)	B (mm)	Cena (netto)	Nr kat.	L (mm)	B (mm)	Cena (netto)
98 040 6 080	800	600	2508,-	98 040 7 080	800	700	2690,-
98 040 6 090	900		2591,-	98 040 7 090	900		2777,-
98 040 6 100	1000		2678,-	98 040 7 100	1000		2871,-
98 040 6 110	1100		2756,-	98 040 7 110	1100		2971,-
98 040 6 120	1200		2838,-	98 040 7 120	1200		3059,-
98 040 6 130	1300		2927,-	98 040 7 130	1300		3152,-
98 040 6 140	1400		3004,-	98 040 7 140	1400		3241,-
98 040 6 150	1500		3086,-	98 040 7 150	1500		3340,-
98 040 6 160	1600		3175,-	98 040 7 160	1600		3428,-
98 040 6 170	1700		3257,-	98 040 7 170	1700		3522,-
98 040 6 180	1800		3335,-	98 040 7 180	1800		3610,-
98 040 6 190	1900		3422,-	98 040 7 190	1900		3703,-

041

STÓŁ PRZYŚCIENNY Z BLOKIEM TRZECH SZUFLAD I DWIEMA PÓLKAMI

H = 850 mm

- głębokość szuflad 150 mm
- możliwy montaż zamka

ZAMEK DO DRZWI SKRZYDŁOWYCH I SZUFLAD



Nr kat.	Cena (netto)
	100,-



Nr kat.	L (mm)	B (mm)	Cena (netto)	Nr kat.	L (mm)	B (mm)	Cena (netto)
98 041 6 080	800	600	2508,-	98 041 7 080	800	700	2690,-
98 041 6 090	900		2591,-	98 041 7 090	900		2777,-
98 041 6 100	1000		2678,-	98 041 7 100	1000		2871,-
98 041 6 110	1100		2756,-	98 041 7 110	1100		2971,-
98 041 6 120	1200		2838,-	98 041 7 120	1200		3059,-
98 041 6 130	1300		2927,-	98 041 7 130	1300		3152,-
98 041 6 140	1400		3004,-	98 041 7 140	1400		3241,-
98 041 6 150	1500		3086,-	98 041 7 150	1500		3340,-
98 041 6 160	1600		3175,-	98 041 7 160	1600		3428,-
98 041 6 170	1700		3257,-	98 041 7 170	1700		3522,-
98 041 6 180	1800		3335,-	98 041 7 180	1800		3610,-
98 041 6 190	1900		3422,-	98 041 7 190	1900		3703,-

042

**STÓŁ PRZYŚCIENNY
Z BLOKIEM TRZECH SZUFLAD
DRZWI SKRZYDŁOWE**

H = 850 mm

- zawias w drzwiach po prawej stronie
- przestawna półka
- głębokość szuflad 150 mm
- możliwy montaż zamka



**ZAMEK DO DRZWI
SKRZYDŁOWYCH
I SZUFLAD**



Nr kat.	Cena (netto)
	100,-

Nr kat.	L (mm)	B (mm)	Cena (netto)	Nr kat.	L (mm)	B (mm)	Cena (netto)
98 042 6 080	800	600	2607,-	98 042 7 080	800	700	2794,-
98 042 6 090	900		2728,-	98 042 7 090	900		2924,-
98 042 6 100	1000		2849,-	98 042 7 100	1000		3053,-

043

**STÓŁ PRZYŚCIENNY
Z BLOKIEM TRZECH SZUFLAD
DRZWI SKRZYDŁOWE**

H = 850 mm

- zawias w drzwiach po lewej stronie
- przestawna półka
- głębokość szuflad 150 mm
- możliwy montaż zamka



**ZAMEK DO DRZWI
SKRZYDŁOWYCH
I SZUFLAD**



Nr kat.	Cena (netto)
	100,-

Nr kat.	L (mm)	B (mm)	Cena (netto)	Nr kat.	L (mm)	B (mm)	Cena (netto)
98 043 6 080	800	600	2607,-	98 043 7 080	800	700	2794,-
98 043 6 090	900		2728,-	98 043 7 090	900		2924,-
98 043 6 100	1000		2849,-	98 043 7 100	1000		3053,-

044

STÓŁ PRZYŚCIENNY Z BLOKIEM TRZECH SZUFLAD DRZWI SKRZYDŁOWE

H = 850 mm

- przestawna półka
- głębokość szuflad 150 mm
- możliwy montaż zamka



ZAMEK DO DRZWI SKRZYDŁOWYCH I SZUFLAD



Nr kat.	Cena (netto)
	100,-

Nr kat.	L (mm)	B (mm)	Cena (netto)	Nr kat.	L (mm)	B (mm)	Cena (netto)
98 044 6 110	1100	600	3005,-	98 044 7 110	1100	700	3218,-
98 044 6 120	1200		3162,-	98 044 7 120	1200		3384,-
98 044 6 130	1300		3295,-	98 044 7 130	1300		3522,-
98 044 6 140	1400		3417,-	98 044 7 140	1400		3649,-
98 044 6 150	1500		3544,-	98 044 7 150	1500		3781,-
98 044 6 160	1600		3665,-	98 044 7 160	1600		3913,-
98 044 6 170	1700		3786,-	98 044 7 170	1700		4045,-
98 044 6 180	1800		3913,-	98 044 7 180	1800		4183,-
98 044 6 190	1900		4034,-	98 044 7 190	1900		4315,-

045

STÓŁ PRZYŚCIENNY Z BLOKIEM TRZECH SZUFLAD DRZWI SKRZYDŁOWE

H = 850 mm

- przestawna półka
- głębokość szuflad 150 mm
- możliwy montaż zamka



ZAMEK DO DRZWI SKRZYDŁOWYCH I SZUFLAD



Nr kat.	Cena (netto)
	100,-

Nr kat.	L (mm)	B (mm)	Cena (netto)	Nr kat.	L (mm)	B (mm)	Cena (netto)
98 045 6 110	1100	600	3005,-	98 045 7 110	1100	700	3218,-
98 045 6 120	1200		3162,-	98 045 7 120	1200		3384,-
98 045 6 130	1300		3295,-	98 045 7 130	1300		3522,-
98 045 6 140	1400		3417,-	98 045 7 140	1400		3649,-
98 045 6 150	1500		3544,-	98 045 7 150	1500		3781,-
98 045 6 160	1600		3665,-	98 045 7 160	1600		3913,-
98 045 6 170	1700		3786,-	98 045 7 170	1700		4045,-
98 045 6 180	1800		3913,-	98 045 7 180	1800		4183,-
98 045 6 190	1900		4034,-	98 045 7 190	1900		4315,-

046

**STÓŁ PRZYŚCIENNY
Z BLOKIEM TRZECH SZUFLAD
DRZWI SUWANE**

H = 850 mm

- przestawna półka
- głębokość szuflad 150 mm
- możliwy montaż zamka



**ZAMEK DO DRZWI
SUWANYCH**



Nr kat.	Cena (netto)
	120,-

**ZAMEK DO DRZWI
SKRZYDŁOWYCH
I SZUFLAD**



Nr kat.	Cena (netto)
	100,-

Nr kat.	L (mm)	B (mm)	Cena (netto)	Nr kat.	L (mm)	B (mm)	Cena (netto)
98 046 6 120	1200	600	3224,-	98 046 7 120	1200	700	3466,-
98 046 6 130	1300		3328,-	98 046 7 130	1300		3577,-
98 046 6 140	1400		3428,-	98 046 7 140	1400		3682,-
98 046 6 150	1500		3527,-	98 046 7 150	1500		3792,-
98 046 6 160	1600		3632,-	98 046 7 160	1600		3902,-
98 046 6 170	1700		3731,-	98 046 7 170	1700		4006,-
98 046 6 180	1800		3830,-	98 046 7 180	1800		4116,-
98 046 6 190	1900		3930,-	98 046 7 190	1900		4227,-

047

STÓŁ PRZYŚCIENNY Z BLOKIEM TRZECH SZUFLAD DRZWI SUWANE

H = 850 mm

- przestawna półka
- głębokość szuflad 150 mm
- możliwy montaż zamka



ZAMEK DO DRZWI SUWANYCH



Nr kat.	Cena (netto)
	120,-

ZAMEK DO DRZWI SKRZYDŁOWYCH I SZUFLAD



Nr kat.	Cena (netto)
	100,-

Nr kat.	L (mm)	B (mm)	Cena (netto)	Nr kat.	L (mm)	B (mm)	Cena (netto)
98 047 6 120	1200	600	3224,-	98 047 7 120	1200	700	3466,-
98 047 6 130	1300		3328,-	98 047 7 130	1300		3577,-
98 047 6 140	1400		3428,-	98 047 7 140	1400		3682,-
98 047 6 150	1500		3527,-	98 047 7 150	1500		3792,-
98 047 6 160	1600		3632,-	98 047 7 160	1600		3902,-
98 047 6 170	1700		3731,-	98 047 7 170	1700		4006,-
98 047 6 180	1800		3830,-	98 047 7 180	1800		4116,-
98 047 6 190	1900		3930,-	98 047 7 190	1900		4227,-

048

STÓŁ PRZYŚCIENNY Z SZAFKĄ BEZ PÓŁKI

H = 850 mm

- przestawna półka w szafce
- możliwy montaż zamka

ZAMEK DO DRZWI SKRZYDŁOWYCH I SZUFLAD



Nr kat.	Cena (netto)
	100,-



Nr kat.	L (mm)	B (mm)	Cena (netto)	Nr kat.	L (mm)	B (mm)	Cena (netto)
98 048 6 080	800	600	1489,-	98 048 7 080	800	700	1565,-
98 048 6 090	900		1532,-	98 048 7 090	900		1621,-
98 048 6 100	1000		1582,-	98 048 7 100	1000		1670,-
98 048 6 110	1100		1621,-	98 048 7 110	1100		1714,-
98 048 6 120	1200		1670,-	98 048 7 120	1200		1764,-
98 048 6 130	1300		1714,-	98 048 7 130	1300		1813,-
98 048 6 140	1400		1764,-	98 048 7 140	1400		1863,-
98 048 6 150	1500		1802,-	98 048 7 150	1500		1912,-
98 048 6 160	1600		1852,-	98 048 7 160	1600		1956,-
98 048 6 170	1700		1896,-	98 048 7 170	1700		2012,-
98 048 6 180	1800		1946,-	98 048 7 180	1800		2062,-
98 048 6 190	1900		1984,-	98 048 7 190	1900		2111,-

049

STÓŁ PRZYŚCIENNY Z SZAFKĄ BEZ PÓŁKI

H = 850 mm

- przestawna półka w szafce
- możliwy montaż zamka

ZAMEK DO DRZWI SKRZYDŁOWYCH I SZUFLAD



Nr kat.	Cena (netto)
	100,-



Nr kat.	L (mm)	B (mm)	Cena (netto)	Nr kat.	L (mm)	B (mm)	Cena (netto)
98 049 6 080	800	600	1489,-	98 049 7 080	800	700	1565,-
98 049 6 090	900		1532,-	98 049 7 090	900		1621,-
98 049 6 100	1000		1582,-	98 049 7 100	1000		1670,-
98 049 6 110	1100		1621,-	98 049 7 110	1100		1714,-
98 049 6 120	1200		1670,-	98 049 7 120	1200		1764,-
98 049 6 130	1300		1714,-	98 049 7 130	1300		1813,-
98 049 6 140	1400		1764,-	98 049 7 140	1400		1863,-
98 049 6 150	1500		1802,-	98 049 7 150	1500		1912,-
98 049 6 160	1600		1852,-	98 049 7 160	1600		1956,-
98 049 6 170	1700		1896,-	98 049 7 170	1700		2012,-
98 049 6 180	1800		1946,-	98 049 7 180	1800		2062,-
98 049 6 190	1900		1984,-	98 049 7 190	1900		2111,-

050

STÓŁ PRZYŚCIENNY Z SZAFKĄ I PÓLKĄ

H = 850 mm

- przestawna półka w szafce
- możliwy montaż zamka

ZAMEK DO DRZWI SKRZYDŁOWYCH I SZUFLAD



Nr kat.	Cena (netto)
	100,-



Nr kat.	L (mm)	B (mm)	Cena (netto)	Nr kat.	L (mm)	B (mm)	Cena (netto)
98 050 6 080	800	600	1571,-	98 050 7 080	800	700	1665,-
98 050 6 090	900		1621,-	98 050 7 090	900		1726,-
98 050 6 100	1000		1675,-	98 050 7 100	1000		1785,-
98 050 6 110	1100		1736,-	98 050 7 110	1100		1852,-
98 050 6 120	1200		1792,-	98 050 7 120	1200		1912,-
98 050 6 130	1300		1846,-	98 050 7 130	1300		1973,-
98 050 6 140	1400		1902,-	98 050 7 140	1400		2034,-
98 050 6 150	1500		1963,-	98 050 7 150	1500		2094,-
98 050 6 160	1600		2017,-	98 050 7 160	1600		2160,-
98 050 6 170	1700		2073,-	98 050 7 170	1700		2221,-
98 050 6 180	1800		2133,-	98 050 7 180	1800		2282,-
98 050 6 190	1900		2188,-	98 050 7 190	1900		2343,-

051

STÓŁ PRZYŚCIENNY Z SZAFKĄ I PÓLKĄ

H = 850 mm

- przestawna półka w szafce
- możliwy montaż zamka

ZAMEK DO DRZWI SKRZYDŁOWYCH I SZUFLAD



Nr kat.	Cena (netto)
	100,-



Nr kat.	L (mm)	B (mm)	Cena (netto)	Nr kat.	L (mm)	B (mm)	Cena (netto)
98 051 6 080	800	600	1571,-	98 051 7 080	800	700	1665,-
98 051 6 090	900		1621,-	98 051 7 090	900		1726,-
98 051 6 100	1000		1675,-	98 051 7 100	1000		1785,-
98 051 6 110	1100		1736,-	98 051 7 110	1100		1852,-
98 051 6 120	1200		1792,-	98 051 7 120	1200		1912,-
98 051 6 130	1300		1846,-	98 051 7 130	1300		1973,-
98 051 6 140	1400		1902,-	98 051 7 140	1400		2034,-
98 051 6 150	1500		1963,-	98 051 7 150	1500		2094,-
98 051 6 160	1600		2017,-	98 051 7 160	1600		2160,-
98 051 6 170	1700		2073,-	98 051 7 170	1700		2221,-
98 051 6 180	1800		2133,-	98 051 7 180	1800		2282,-
98 051 6 190	1900		2188,-	98 051 7 190	1900		2343,-

052

STÓŁ PRZYŚCIENNY Z SZAFKĄ I DWIEMA PÓLKAMI

H = 850 mm

- przestawna półka w szafce
- możliwy montaż zamka

ZAMEK DO DRZWI SKRZYDŁOWYCH I SZUFLAD



Nr kat.	Cena (netto)
	100,-



Nr kat.	L (mm)	B (mm)	Cena (netto)
98 052 6 080	800	600	1956,-
98 052 6 090	900		2040,-
98 052 6 100	1000		2127,-
98 052 6 110	1100		2205,-
98 052 6 120	1200		2287,-
98 052 6 130	1300		2376,-
98 052 6 140	1400		2453,-
98 052 6 150	1500		2535,-
98 052 6 160	1600		2624,-
98 052 6 170	1700		2706,-
98 052 6 180	1800		2784,-
98 052 6 190	1900		2871,-

Nr kat.	L (mm)	B (mm)	Cena (netto)
98 052 7 080	800	700	2083,-
98 052 7 090	900		2172,-
98 052 7 100	1000		2265,-
98 052 7 110	1100		2364,-
98 052 7 120	1200		2453,-
98 052 7 130	1300		2547,-
98 052 7 140	1400		2634,-
98 052 7 150	1500		2734,-
98 052 7 160	1600		2822,-
98 052 7 170	1700		2915,-
98 052 7 180	1800		3004,-
98 052 7 190	1900		3098,-

053

STÓŁ PRZYŚCIENNY Z SZAFKĄ I DWIEMA PÓLKAMI

H = 850 mm

- przestawna półka w szafce
- możliwy montaż zamka

ZAMEK DO DRZWI SKRZYDŁOWYCH I SZUFLAD



Nr kat.	Cena (netto)
	100,-



Nr kat.	L (mm)	B (mm)	Cena (netto)
98 053 6 080	800	600	1956,-
98 053 6 090	900		2040,-
98 053 6 100	1000		2127,-
98 053 6 110	1100		2205,-
98 053 6 120	1200		2287,-
98 053 6 130	1300		2376,-
98 053 6 140	1400		2453,-
98 053 6 150	1500		2535,-
98 053 6 160	1600		2624,-
98 053 6 170	1700		2706,-
98 053 6 180	1800		2784,-
98 053 6 190	1900		2871,-

Nr kat.	L (mm)	B (mm)	Cena (netto)
98 053 7 080	800	700	2083,-
98 053 7 090	900		2172,-
98 053 7 100	1000		2265,-
98 053 7 110	1100		2364,-
98 053 7 120	1200		2453,-
98 053 7 130	1300		2547,-
98 053 7 140	1400		2634,-
98 053 7 150	1500		2734,-
98 053 7 160	1600		2822,-
98 053 7 170	1700		2915,-
98 053 7 180	1800		3004,-
98 053 7 190	1900		3098,-

054

STÓŁ PRZYŚCIENNY Z SZAFKĄ DRZWI SKRZYDŁOWE


H = 850 mm

- ściana dzieląca małą i dużą komorę szafki
- przestawna półka w dużej komorze
- możliwy montaż zamka



ZAMEK DO DRZWI SKRZYDŁOWYCH I SZUFLAD



Nr kat.	Cena (netto)
	100,-

Nr kat.	L (mm)	B (mm)	Cena (netto)	Nr kat.	L (mm)	B (mm)	Cena (netto)
98 054 6 120	1200	600	2535,-	98 054 7 120	1200	700	2695,-
98 054 6 130	1300		2657,-	98 054 7 130	1300		2822,-
98 054 6 140	1400		2772,-	98 054 7 140	1400		2943,-
98 054 6 150	1500		2894,-	98 054 7 150	1500		3070,-
98 054 6 160	1600		3009,-	98 054 7 160	1600		3196,-
98 054 6 170	1700		3124,-	98 054 7 170	1700		3323,-
98 054 6 180	1800		3246,-	98 054 7 180	1800		3450,-
98 054 6 190	1900		3362,-	98 054 7 190	1900		3583,-

055

STÓŁ PRZYŚCIENNY Z SZAFKĄ DRZWI SKRZYDŁOWE


H = 850 mm

- ściana dzieląca małą i dużą komorę szafki
- przestawna półka w dużej komorze
- możliwy montaż zamka



ZAMEK DO DRZWI SKRZYDŁOWYCH I SZUFLAD



Nr kat.	Cena (netto)
	100,-

Nr kat.	L (mm)	B (mm)	Cena (netto)	Nr kat.	L (mm)	B (mm)	Cena (netto)
98 055 6 120	1200	600	2535,-	98 055 7 120	1200	700	2695,-
98 055 6 130	1300		2657,-	98 055 7 130	1300		2822,-
98 055 6 140	1400		2772,-	98 055 7 140	1400		2943,-
98 055 6 150	1500		2894,-	98 055 7 150	1500		3070,-
98 055 6 160	1600		3009,-	98 055 7 160	1600		3196,-
98 055 6 170	1700		3124,-	98 055 7 170	1700		3323,-
98 055 6 180	1800		3246,-	98 055 7 180	1800		3450,-
98 055 6 190	1900		3362,-	98 055 7 190	1900		3583,-

056

**STÓŁ PRZYŚCIENNY Z SZAFKĄ
DRZWI SUWANE**

H = 850 mm

- szafka z drzwiami skrzydłowymi po lewej stronie
- ściana dzieląca małą i dużą komorę szafki
- przestawna półka w dużej komorze
- możliwy montaż zamka



**ZAMEK DO DRZWI
SUWANYCH**



Nr kat.	Cena (netto)
	120,-

**ZAMEK DO DRZWI
SKRZYDŁOWYCH
I SZUFLAD**



Nr kat.	Cena (netto)
	100,-

Nr kat.	L (mm)	B (mm)	Cena (netto)	Nr kat.	L (mm)	B (mm)	Cena (netto)
98 056 6 120	1200	600	2673,-	98 056 7 120	1200	700	2861,-
98 056 6 130	1300		2777,-	98 056 7 130	1300		2971,-
98 056 6 140	1400		2877,-	98 056 7 140	1400		3075,-
98 056 6 150	1500		2976,-	98 056 7 150	1500		3185,-
98 056 6 160	1600		3081,-	98 056 7 160	1600		3295,-
98 056 6 170	1700		3180,-	98 056 7 170	1700		3401,-
98 056 6 180	1800		3279,-	98 056 7 180	1800		3511,-
98 056 6 190	1900		3379,-	98 056 7 190	1900		3621,-

057

STÓŁ PRZYŚCIENNY Z SZAFKĄ DRZWI SUWANE

H = 850 mm

- szafka z drzwiami skrzydłowymi po prawej stronie
- ściana dzieląca małą i dużą komorę szafki
- przestawna półka w dużej komorze
- możliwy montaż zamka



ZAMEK DO DRZWI SUWANYCH



Nr kat.	Cena (netto)
🔒	120,-

ZAMEK DO DRZWI SKRZYDŁOWYCH I SZUFLAD



Nr kat.	Cena (netto)
🔒	100,-

Nr kat.	L (mm)	B (mm)	Cena (netto)	Nr kat.	L (mm)	B (mm)	Cena (netto)
98 057 6 120	1200	600	2673,-	98 057 7 120	1200	700	2861,-
98 057 6 130	1300		2777,-	98 057 7 130	1300		2971,-
98 057 6 140	1400		2877,-	98 057 7 140	1400		3075,-
98 057 6 150	1500		2976,-	98 057 7 150	1500		3185,-
98 057 6 160	1600		3081,-	98 057 7 160	1600		3295,-
98 057 6 170	1700		3180,-	98 057 7 170	1700		3401,-
98 057 6 180	1800		3279,-	98 057 7 180	1800		3511,-
98 057 6 190	1900		3379,-	98 057 7 190	1900		3621,-

058

STÓŁ PRZYŚCIENNY Z PŁYTĄ POLIETYLENOWĄ

H = 850 mm

- stół spawany
- płyta zagłębiona w blat
- głębokość płyty 300 mm
- podwieszana szuflada do samodzielnego montażu

SZUFLADA PODWIESZANA


H = 260 mm


- 98 232 4 041
do stołów o B = 600
- 98 232 5 041
do stołów o B = 700



Nr kat.	L (mm)	B (mm)	Cena (netto)
98 232 4 041	410	480	364,-
98 232 5 041	410	580	386,-



Nr kat.	L (mm)	B (mm)	Cena (netto)
	800	600	903,-
	900		967,-
	1000		1031,-
	1100		1096,-
	1200		1160,-
	1300		1224,-
	1400		1288,-
	1500		1352,-
	1600		1412,-
	1700		1477,-
	1800		1541,-
1900	1605,-		

Nr kat.	L (mm)	B (mm)	Cena (netto)
	800	700	946,-
	900		1010,-
	1000		1074,-
	1100		1143,-
	1200		1207,-
	1300		1275,-
	1400		1340,-
	1500		1408,-
	1600		1477,-
	1700		1541,-
	1800		1609,-
1900	1673,-		

059

STÓŁ PRZYŚCIENNY Z PŁYTĄ POLIETYLENOWĄ I PÓŁKĄ

H = 850 mm

- stół spawany
- płyta zagłębiona w blat
- głębokość płyty 300 mm
- podwieszana szuflada do samodzielnego montażu




SZUFLADA PODWIESZANA


H = 260 mm

- 98 232 4 041
do stołów o B = 600
- 98 232 5 041
do stołów o B = 700



Nr kat.	L (mm)	B (mm)	Cena (netto)
98 232 4 041	410	480	364,-
98 232 5 041	410	580	386,-

Nr kat.	L (mm)	B (mm)	Cena (netto)
	800	600	1019,-
	900		1098,-
	1000		1177,-
	1100		1256,-
	1200		1335,-
	1300		1413,-
	1400		1492,-
	1500		1571,-
	1600		1645,-
	1700		1724,-
	1800		1803,-
1900	1881,-		

Nr kat.	L (mm)	B (mm)	Cena (netto)
	800	700	1076,-
	900		1156,-
	1000		1237,-
	1100		1322,-
	1200		1402,-
	1300		1487,-
	1400		1567,-
	1500		1652,-
	1600		1737,-
	1700		1817,-
	1800		1902,-
1900	1982,-		

060

STÓŁ CENTRALNY Z PŁYTAMI POLIETYLENOWYMI

H = 850 mm

- stół skręcany do samodzielnego montażu
- nogi łączone za pomocą śrub
- meble wysyłane w formie rozłożonej
- płyta zagłębiona w blat
- głębokość płyty 300 mm



Nr kat.	L (mm)	B (mm)	Cena (netto)
	1000	1200	1956,-
	1100		2076,-
	1200		2196,-
	1300		2315,-
	1400		2435,-
	1500		2555,-
	1600		2671,-
	1700		2791,-
	1800		2910,-
	1900		3030,-

Nr kat.	L (mm)	B (mm)	Cena (netto)
	1000	1400	2076,-
	1100		2200,-
	1200		2328,-
	1300		2452,-
	1400		2577,-
	1500		2701,-
	1600		2829,-
	1700		2953,-
	1800		3077,-
	1900		3201,-

061

STÓŁ PRZYŚCIENNY Z KOSZEM UCHYLNYM

H = 850 mm

- kosz z odbojnikiem

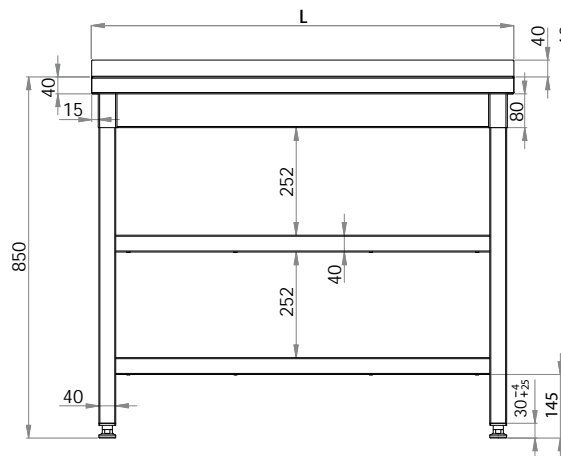


Nr kat.	L (mm)	B (mm)	Cena (netto)
98 061 6 045	450	600	1709,-

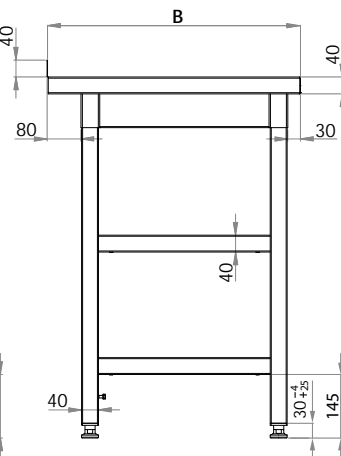
Nr kat.	L (mm)	B (mm)	Cena (netto)
98 061 7 045	450	700	1785,-

STÓŁ PRZYŚCIENNY

Rzut z przodu

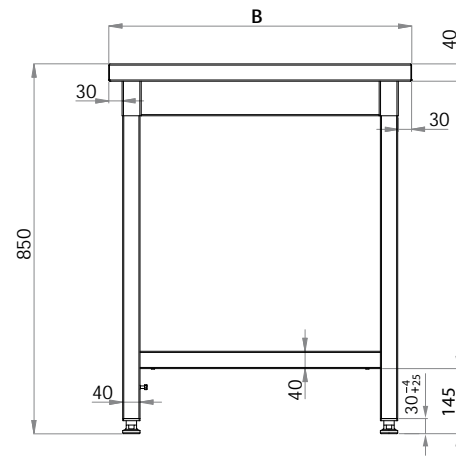


Rzut z boku



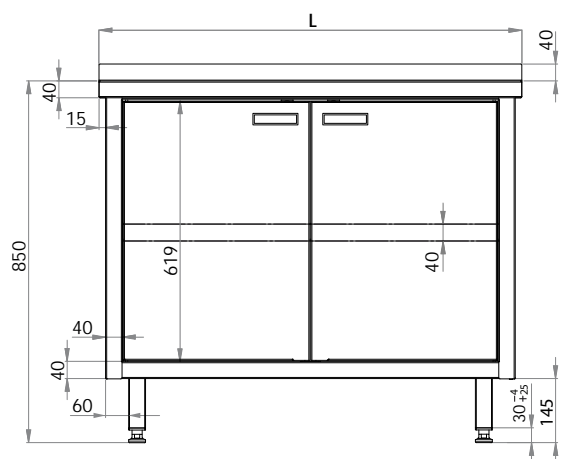
STÓŁ CENTRALNY

Rzut z boku

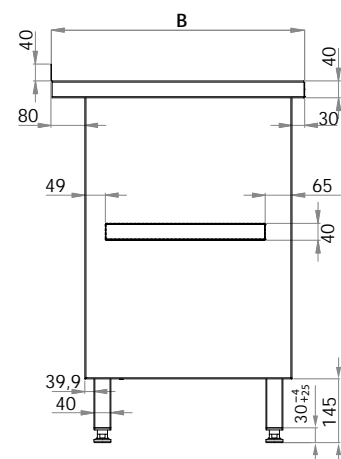


STÓŁ PRZYŚCIENNY Z DRZWIAMI SKRZYDŁOWYMI

Rzut z przodu

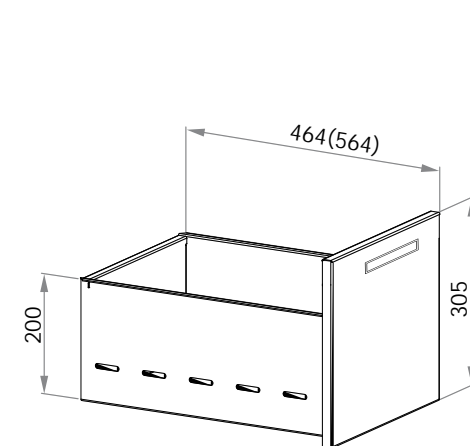


Rzut z boku



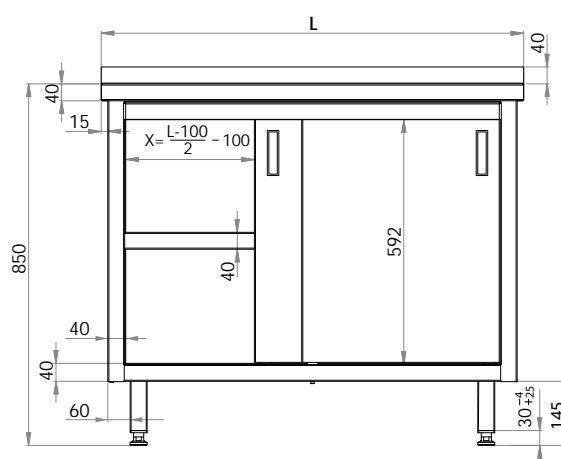
SZUFLADA

Z BLOKU DWUSZUFLADOWEGO

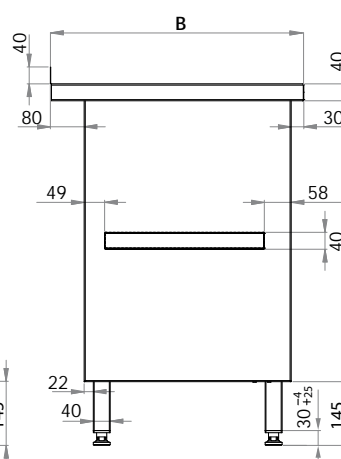


STÓŁ PRZYŚCIENNY Z DRZWIAMI SUWANYMI

Rzut z przodu

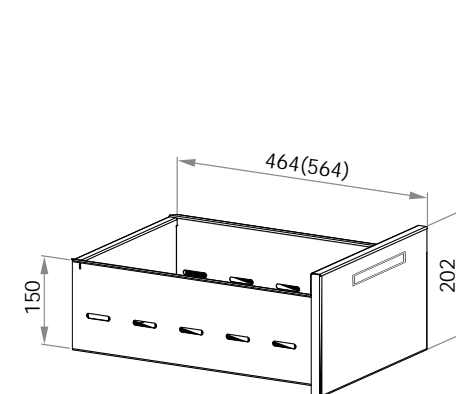


Rzut z boku



SZUFLADA

Z BLOKU TRÓJSZUFLADOWEGO
ORAZ SZUFLADY PODWIESZANEJ



STOŁY ZE ZLEWEM

02

 **stalgast**

 **stalgast**
ekspert gastronomiczny

062

STÓŁ ZE ZLEWEM JEDNOKOMOROWYM BEZ PÓŁKI

H = 850 mm

- stół skręcany do samodzielnego montażu
- nogi łączy za pomocą śrub
- meble wysyłane w formie rozłożonej
- otwór pod baterię na środku komory \varnothing 33 mm (zaślepiony)
- stół o B = 600, posiada komorę o wymiarach 400x400x250 mm
- stół o B = 700 posiada komorę o wymiarach 500x500x250 mm



Nr kat	L (mm)	B (mm)	Cena (netto)
98 062 6 060	600	600	1030,-

Nr kat	L (mm)	B (mm)	Cena (netto)
98 062 7 060	600	700	1070,-
98 062 7 070	700		1119,-

063

STÓŁ ZE ZLEWEM JEDNOKOMOROWYM I OTWOREM POD ROZDRABNIACZ

H = 850 mm

- stół skręcany do samodzielnego montażu
- nogi łączone za pomocą śrub
- meble wysyłane w formie rozłożonej
- otwór pod baterię na środku komory \varnothing 33 mm (zaślepiony)
- stół o B = 600 mm posiada komorę o wymiarach 400x400x250 mm
- stół o B = 700 mm posiada komorę o wymiarach 500x500x250 mm
- otwór pod rozdrabniacz \varnothing 90 mm
- po lewej stronie komory otwór pod włącznik pneumatyczny \varnothing 33 mm (zaślepiony)



Nr kat	L (mm)	B (mm)	Cena (netto)
98 063 6 060	600	600	1108,-

Nr kat	L (mm)	B (mm)	Cena (netto)
98 063 7 070	700	700	1196,-

064

STÓŁ ZE ZLEWEM JEDNOKOMOROWYM BEZ PÓŁKI

H = 850 mm

- stół skręcany do samodzielnego montażu
- nogi łączone za pomocą śrub
- meble wysyłane w formie rozłożonej
- otwór pod baterię na środku komory \varnothing 33 mm (zaślepiony)
- stół o B = 600 mm posiada komorę o wymiarach 400x400x250 mm
- stół o B = 700 mm posiada komorę o wymiarach 500x500x250 mm
- możliwe wycięcie otworu pod rozdrabniacz odpadów
- dopłata 50 zł (netto)



Nr kat.	L (mm)	B (mm)	Cena (netto)
98 064 6 070	700	600	1081,-
98 064 6 080	800		1124,-
98 064 6 090	900		1169,-
98 064 6 100	1000		1213,-
98 064 6 110	1100		1257,-
98 064 6 120	1200		1301,-
98 064 6 130	1300		1345,-
98 064 6 140	1400		1389,-

Nr kat.	L (mm)	B (mm)	Cena (netto)
98 064 7 080	800	700	1169,-
98 064 7 090	900		1213,-
98 064 7 100	1000		1262,-
98 064 7 110	1100		1312,-
98 064 7 120	1200		1356,-
98 064 7 130	1300		1405,-
98 064 7 140	1400		1455,-

065

STÓŁ ZE ZLEWEM JEDNOKOMOROWYM BEZ PÓŁKI

H = 850 mm

- stół spawany
- otwór pod baterię na środku komory \varnothing 33 mm (zaślepiony)
- stół o B = 600 mm posiada komorę o wymiarach 400x400x250 mm
- stół o B = 700 mm posiada komorę o wymiarach 500x500x250 mm
- możliwe wycięcie otworu pod rozdrabniacz odpadów
- dopłata 50 zł (netto)



Nr kat.	L (mm)	B (mm)	Cena (netto)
98 065 6 150	1500	600	1433,-
98 065 6 160	1600		1478,-
98 065 6 170	1700		1522,-
98 065 6 180	1800		1565,-
98 065 6 190	1900		1609,-

Nr kat.	L (mm)	B (mm)	Cena (netto)
98 065 7 150	1500	700	1505,-
98 065 7 160	1600		1549,-
98 065 7 170	1700		1599,-
98 065 7 180	1800		1642,-
98 065 7 190	1900		1692,-

066

STÓŁ ZE ZLEWEM JEDNOKOMOROWYM BEZ PÓŁKI

H = 850 mm

- stół skręcany do samodzielnego montażu
- nogi łączone za pomocą śrub
- meble wysyłane w formie rozłożonej
- otwór pod baterię na środku komory \varnothing 33 mm (zaślepiony)
- stół o B = 600 mm posiada komorę o wymiarach 400x400x250 mm
- stół o B = 700 mm posiada komorę o wymiarach 500x500x250 mm
- możliwe wycięcie otworu pod rozdrabniacz odpadów
- dopłata 50 zł (netto)



Nr kat.	L (mm)	B (mm)	Cena (netto)
98 066 6 070	700	600	1081,-
98 066 6 080	800		1124,-
98 066 6 090	900		1169,-
98 066 6 100	1000		1213,-
98 066 6 110	1100		1257,-
98 066 6 120	1200		1301,-
98 066 6 130	1300		1345,-
98 066 6 140	1400		1389,-

Nr kat.	L (mm)	B (mm)	Cena (netto)
98 066 7 080	800	700	1169,-
98 066 7 090	900		1213,-
98 066 7 100	1000		1262,-
98 066 7 110	1100		1312,-
98 066 7 120	1200		1356,-
98 066 7 130	1300		1405,-
98 066 7 140	1400		1455,-

067

STÓŁ ZE ZLEWEM JEDNOKOMOROWYM BEZ PÓŁKI

H = 850 mm

- stół spawany
- otwór pod baterię na środku komory \varnothing 33 mm (zaślepiony)
- stół o B = 600 mm posiada komorę o wymiarach 400x400x250 mm
- stół o B = 700 mm posiada komorę o wymiarach 500x500x250 mm
- możliwe wycięcie otworu pod rozdrabniacz odpadów
- dopłata 50 zł (netto)



Nr kat.	L (mm)	B (mm)	Cena (netto)
98 067 6 150	1500	600	1433,-
98 067 6 160	1600		1478,-
98 067 6 170	1700		1522,-
98 067 6 180	1800		1565,-
98 067 6 190	1900		1609,-

Nr kat.	L (mm)	B (mm)	Cena (netto)
98 067 7 150	1500	700	1505,-
98 067 7 160	1600		1549,-
98 067 7 170	1700		1599,-
98 067 7 180	1800		1642,-
98 067 7 190	1900		1692,-

068

STÓŁ ZE ZLEWEM JEDNOKOMOROWYM Z PÓLKĄ

H = 850 mm

- stół skręcany do samodzielnego montażu
- nogi oraz półka łączone za pomocą śrub
- meble wysyłane w formie rozłożonej
- otwór pod baterię na środku komory \varnothing 33 mm (zaślepiony)
- stół o B = 600 mm posiada komorę o wymiarach 400x400x250 mm
- stół o B = 700 mm posiada komorę o wymiarach 500x500x250 mm
- możliwe wycięcie otworu pod rozdrabniacz odpadów
- dopłata 50 zł (netto)



Nr kat	L (mm)	B (mm)	Cena (netto)
98 068 6 060	600	600	1108,-

Nr kat	L (mm)	B (mm)	Cena (netto)
98 068 7 060	600	700	1152,-
98 068 7 070	700		1213,-

069

STÓŁ ZE ZLEWEM JEDNOKOMOROWYM Z PÓLKĄ

H = 850 mm

- stół skręcany do samodzielnego montażu
- nogi oraz półka łączone za pomocą śrub
- meble wysyłane w formie rozłożonej
- otwór pod baterię na środku komory \varnothing 33 mm (zaślepiony)
- stół o B = 600 mm posiada komorę o wymiarach 400x400x250 mm
- stół o B = 700 mm posiada komorę o wymiarach 500x500x250 mm
- możliwe wycięcie otworu pod rozdrabniacz odpadów
- dopłata 50 zł (netto)



Nr kat.	L (mm)	B (mm)	Cena (netto)
98 069 6 070	700	600	1163,-
98 069 6 080	800		1218,-
98 069 6 090	900		1274,-
98 069 6 100	1000		1323,-
98 069 6 110	1100		1379,-
98 069 6 120	1200		1433,-
98 069 6 130	1300		1489,-
98 069 6 140	1400		1543,-
98 069 6 150	1500		1599,-
98 069 6 160	1600		1654,-
98 069 6 170	1700		1709,-
98 069 6 180	1800		1764,-
98 069 6 190	1900		1819,-

Nr kat.	L (mm)	B (mm)	Cena (netto)
98 069 7 080	800	700	1274,-
98 069 7 090	900		1334,-
98 069 7 100	1000		1395,-
98 069 7 110	1100		1455,-
98 069 7 120	1200		1516,-
98 069 7 130	1300		1576,-
98 069 7 140	1400		1637,-
98 069 7 150	1500		1698,-
98 069 7 160	1600		1759,-
98 069 7 170	1700		1813,-
98 069 7 180	1800		1874,-
98 069 7 190	1900		1935,-

070

STÓŁ ZE ZLEWEM JEDNOKOMOROWYM Z PÓŁKĄ

H = 850 mm

- stół skręcany do samodzielnego montażu
- nogi oraz półka łączone za pomocą śrub
- meble wysyłane w formie rozłożonej
- otwór pod baterię na środku komory \varnothing 33 mm (zaślepiony)
- stół o B = 600 mm posiada komorę o wymiarach 400x400x250 mm
- stół o B = 700 mm posiada komorę o wymiarach 500x500x250 mm
- możliwe wycięcie otworu pod rozdrabniacz odpadów - dopłata 50 zł (netto)



Nr kat.	L (mm)	B (mm)	Cena (netto)
98 070 6 070	700	600	1163,-
98 070 6 080	800		1218,-
98 070 6 090	900		1274,-
98 070 6 100	1000		1323,-
98 070 6 110	1100		1379,-
98 070 6 120	1200		1433,-
98 070 6 130	1300		1489,-
98 070 6 140	1400		1543,-
98 070 6 150	1500		1599,-
98 070 6 160	1600		1654,-
98 070 6 170	1700		1709,-
98 070 6 180	1800		1764,-
98 070 6 190	1900		1819,-

Nr kat.	L (mm)	B (mm)	Cena (netto)
98 070 7 080	800	700	1274,-
98 070 7 090	900		1334,-
98 070 7 100	1000		1395,-
98 070 7 110	1100		1455,-
98 070 7 120	1200		1516,-
98 070 7 130	1300		1576,-
98 070 7 140	1400		1637,-
98 070 7 150	1500		1698,-
98 070 7 160	1600		1759,-
98 070 7 170	1700		1813,-
98 070 7 180	1800		1874,-
98 070 7 190	1900		1935,-

071

STÓŁ ZE ZLEWEM JEDNOKOMOROWYM DRZWI SKRZYDŁOWE

H = 850 mm

- otwór pod baterię na środku komory \varnothing 33 mm (zaślepiony)
- stoły posiadają komorę o wymiarach 400x400x250 mm z wyjątkiem nr. kat. 98 071 7 060, gdzie umieszczona jest komora o wymiarach 400x500x250 mm
- możliwe wycięcie otworu pod rozdrabniacz odpadów - dopłata 50 zł (netto)
- zawiasy w drzwiach po stronie lewej
- możliwy montaż zamka
- korpus szafki nie posiada tylnej ściany



ZAMEK DO DRZWI SKRZYDŁOWYCH I SZUFLAD



Nr kat.	Cena (netto)
	100,-

Nr kat.	L (mm)	B (mm)	Cena (netto)
98 071 6 050	500	600	1505,-
98 071 6 060	600		1616,-

Nr kat.	L (mm)	B (mm)	Cena (netto)
98 071 7 050	500	700	1571,-
98 071 7 060	600		1681,-

072

**STÓŁ ZE ZLEWEM JEDNOKOMOROWYM
DRZWI SKRZYDŁOWE**

H = 850 mm

- otwór pod baterię na środku komory ø 33 mm (zaślepiony)
- stół o B = 600 mm posiada komorę o wymiarach 400x400x250 mm
- stół o B = 700 mm posiada komorę o wymiarach 500x500x250 mm
- w stołach 98 072 6 140, 98 072 6 150 troje drzwi skrzydłowych
- możliwe wycięcie otworu pod rozdrabniacz odpadów - dopłata 50 zł (netto)
- możliwy montaż zamka
- korpus szafki nie posiada tylnej ściany



**ZAMEK DO DRZWI
SKRZYDŁOWYCH
I SZUFLAD**



Nr kat.	Cena (netto)
	100,-

Nr kat.	L (mm)	B (mm)	Cena (netto)	Nr kat.	L (mm)	B (mm)	Cena (netto)
98 072 6 070	700	600	1720,-	98 072 7 070	700	700	1802,-
98 072 6 080	800		1808,-	98 072 7 080	800		1891,-
98 072 6 090	900		1896,-	98 072 7 090	900		1979,-
98 072 6 100	1000		1979,-	98 072 7 100	1000		2073,-
98 072 6 110	1100		2067,-	98 072 7 110	1100		2167,-
98 072 6 120	1200		2155,-	98 072 7 120	1200		2260,-
98 072 6 130	1300		2238,-	98 072 7 130	1300		2348,-
98 072 6 140	1400		2326,-	98 072 7 140	1400		2442,-
98 072 6 150	1500		2414,-	98 072 7 150	1500		2535,-

073

STÓŁ ZE ZLEWEM JEDNOKOMOROWYM DRZWI SKRZYDŁOWE

H = 850 mm

- otwór pod baterię na środku komory \varnothing 33 mm (zaślepiony)
- stół o B = 600 mm posiada komorę o wymiarach 400x400x250 mm
- stół o B = 700 mm posiada komorę o wymiarach 500x500x250 mm
- w stołach 98 073 6 140, 98 073 6 150 troje drzwi skrzydłowych
- możliwe wycięcie otworu pod rozdrabniacz odpadów
- dopłata 50 zł (netto)
- możliwy montaż zamka
- korpus szafki nie posiada tylnej ściany



ZAMEK DO DRZWI SKRZYDŁOWYCH I SZUFLAD



Nr kat.	Cena (netto)
	100,-

Nr kat.	L (mm)	B (mm)	Cena (netto)	Nr kat.	L (mm)	B (mm)	Cena (netto)
98 073 6 070	700	600	1720,-	98 073 7 070	700	700	1802,-
98 073 6 080	800		1808,-	98 073 7 080	800		1891,-
98 073 6 090	900		1896,-	98 073 7 090	900		1979,-
98 073 6 100	1000		1979,-	98 073 7 100	1000		2073,-
98 073 6 110	1100		2067,-	98 073 7 110	1100		2167,-
98 073 6 120	1200		2155,-	98 073 7 120	1200		2260,-
98 073 6 130	1300		2238,-	98 073 7 130	1300		2348,-
98 073 6 140	1400		2326,-	98 073 7 140	1400		2442,-
98 073 6 150	1500		2414,-	98 073 7 150	1500		2535,-

074

**STÓŁ ZE ZLEWEM JEDNOKOMOROWYM
DRZWI SUWANE**

H = 850 mm

- otwór pod baterię na środku komory ø 33 mm (zaślepiony)
- stół o B = 600 mm posiada komorę o wymiarach 400x400x250 mm
- stół o B = 700 mm posiada komorę o wymiarach 500x500x250 mm
- możliwe wycięcie otworu pod rozdrabniacz odpadów
- dopłata 50 zł (netto)
- możliwy montaż zamka
- korpus szafki nie posiada tylnej ściany



**ZAMEK DO DRZWI
SUWANYCH**



Nr kat.	Cena (netto)
	120,-

Nr kat.	L (mm)	B (mm)	Cena (netto)	Nr kat.	L (mm)	B (mm)	Cena (netto)
98 074 6 080	800	600	1863,-	98 074 7 080	800	700	1973,-
98 074 6 090	900		1935,-	98 074 7 090	900		2050,-
98 074 6 100	1000		2001,-	98 074 7 100	1000		2122,-
98 074 6 110	1100		2073,-	98 074 7 110	1100		2193,-
98 074 6 120	1200		2139,-	98 074 7 120	1200		2271,-
98 074 6 130	1300		2205,-	98 074 7 130	1300		2343,-
98 074 6 140	1400		2277,-	98 074 7 140	1400		2420,-
98 074 6 150	1500		2343,-	98 074 7 150	1500		2491,-
98 074 6 160	1600		2409,-	98 074 7 160	1600		2563,-
98 074 6 170	1700		2481,-	98 074 7 170	1700		2640,-
98 074 6 180	1800		2547,-	98 074 7 180	1800		2711,-
98 074 6 190	1900		2613,-	98 074 7 190	1900		2784,-

075

STÓŁ ZE ZLEWEM JEDNOKOMOROWYM DRZWI SUWANE

H = 850 mm

- otwór pod baterię na środku komory \varnothing 33 mm (zaślepiony)
- stół o B = 600 mm posiada komorę o wymiarach 400x400x250 mm
- stół o B = 700 mm posiada komorę o wymiarach 500x500x250 mm
- możliwe wycięcie otworu pod rozdrabniacz odpadów
- dopłata 50 zł (netto)
- możliwy montaż zamka
- korpus szafki nie posiada tylnej ściany



ZAMEK DO DRZWI SUWANYCH



Nr kat.	Cena (netto)
	120,-

Nr kat.	L (mm)	B (mm)	Cena (netto)	Nr kat.	L (mm)	B (mm)	Cena (netto)
98 075 6 080	800	600	1863,-	98 075 7 080	800	700	1973,-
98 075 6 090	900		1935,-	98 075 7 090	900		2050,-
98 075 6 100	1000		2001,-	98 075 7 100	1000		2122,-
98 075 6 110	1100		2073,-	98 075 7 110	1100		2193,-
98 075 6 120	1200		2139,-	98 075 7 120	1200		2271,-
98 075 6 130	1300		2205,-	98 075 7 130	1300		2343,-
98 075 6 140	1400		2277,-	98 075 7 140	1400		2420,-
98 075 6 150	1500		2343,-	98 075 7 150	1500		2491,-
98 075 6 160	1600		2409,-	98 075 7 160	1600		2563,-
98 075 6 170	1700		2481,-	98 075 7 170	1700		2640,-
98 075 6 180	1800		2547,-	98 075 7 180	1800		2711,-
98 075 6 190	1900		2613,-	98 075 7 190	1900		2784,-

076
**STÓŁ ZE ZLEWEM DWUKOMOROWYM
BEZ PÓŁKI**

H = 850 mm

- stół skręcany do samodzielnego montażu
- nogi łączone za pomocą śrub
- meble wysyłane w formie rozłożonej
- otwór pod baterię pomiędzy komorami \varnothing 33 mm (zaślepiiony)
- komory umieszczone centralnie
- stół o B = 600 posiada komory o wymiarach 400x400x250 mm
- stół o B = 700 posiada komory o wymiarach 400x500x250 mm
- możliwe wycięcie otworu pod rozdrabniacz odpadów - dopłata 50 zł (netto), należy podać w której komorze



Nr kat.	L (mm)	B (mm)	Cena (netto)
98 076 6 100	1000	600	1461,-

Nr kat.	L (mm)	B (mm)	Cena (netto)
98 076 7 100	1000	700	1510,-

077
**STÓŁ ZE ZLEWEM DWUKOMOROWYM
BEZ PÓŁKI**

H = 850 mm

- stół skręcany do samodzielnego montażu
- nogi łączone za pomocą śrub
- meble wysyłane w formie rozłożonej
- otwór pod baterię pomiędzy komorami \varnothing 33 mm (zaślepiiony)
- stół B = 600 mm posiadają komory o wymiarach 400x400x250 mm
- stół o B = 700 mm posiada komory o wymiarach 500x500x250 mm z wyjątkiem nr kat. 98 077 7 110, gdzie umieszczono komorę o wymiarach 400x500x250 mm
- możliwe wycięcie otworu pod rozdrabniacz odpadów - dopłata 50 zł (netto), należy podać w której komorze



Nr kat.	L (mm)	B (mm)	Cena (netto)
98 077 6 110	1100	600	1505,-
98 077 6 120	1200		1549,-
98 077 6 130	1300		1604,-
98 077 6 140	1400		1642,-

Nr kat.	L (mm)	B (mm)	Cena (netto)
98 077 7 110	1100	700	1560,-
98 077 7 120	1200		1609,-
98 077 7 130	1300		1659,-
98 077 7 140	1400		1703,-

078

STÓŁ ZE ZLEWEM DWUKOMOROWYM BEZ PÓŁKI

H = 850 mm

- stół spawany
- otwór pod baterię pomiędzy komorami \varnothing 33 mm (zaślepiony)
- stół o B = 600 mm posiada komory o wymiarach 400x400x250 mm
- stół o B = 700 posiada komory o wymiarach 500x500x250 mm
- możliwe wycięcie otworu pod rozdrabniacz odpadów - dopłata 50 zł (netto), należy podać w której komorze



Nr kat.	L (mm)	B (mm)	Cena (netto)	Nr kat.	L (mm)	B (mm)	Cena (netto)
98 078 6 150	1500	600	1687,-	98 078 7 150	1500	700	1753,-
98 078 6 160	1600		1731,-	98 078 7 160	1600		1802,-
98 078 6 170	1700		1775,-	98 078 7 170	1700		1846,-
98 078 6 180	1800		1819,-	98 078 7 180	1800		1896,-
98 078 6 190	1900		1863,-	98 078 7 190	1900		1946,-

079

STÓŁ ZE ZLEWEM DWUKOMOROWYM BEZ PÓŁKI

H = 850 mm

- stół skręcany do samodzielnego montażu
- nogi łączone za pomocą śrub
- meble wysyłane w formie rozłożonej
- otwór pod baterię pomiędzy komorami \varnothing 33 mm (zaślepiony)
- stół o B = 600 mm posiada komory o wymiarach 400x400x250 mm
- stół o B = 700 posiada komory o wymiarach 500x500x250 mm z wyjątkiem nr kat. 98 079 7 110, gdzie umieszczone są komory o wymiarach 400x500x250 mm
- możliwe wycięcie otworu pod rozdrabniacz odpadów - dopłata 50 zł (netto), należy podać w której komorze



Nr kat.	L (mm)	B (mm)	Cena (netto)	Nr kat.	L (mm)	B (mm)	Cena (netto)
98 079 6 110	1100	600	1505,-	98 079 7 110	1100	700	1560,-
98 079 6 120	1200		1549,-	98 079 7 120	1200		1609,-
98 079 6 130	1300		1604,-	98 079 7 130	1300		1659,-
98 079 6 140	1400		1642,-	98 079 7 140	1400		1703,-

080

STÓŁ ZE ZLEWEM DWUKOMOROWYM BEZ PÓŁKI

H = 850 mm

- stół spawany
- otwór pod baterię pomiędzy komorami \varnothing 33 mm (zaślepiony)
- stół o B = 600 mm posiada komory o wymiarach 400x400x250 mm
- stół o B = 700 posiada komory o wymiarach 500x500x250 mm
- możliwe wycięcie otworu pod rozdrabniacz odpadów - dopłata 50 zł (netto), należy podać w której komorze



Nr kat.	L (mm)	B (mm)	Cena (netto)	Nr kat.	L (mm)	B (mm)	Cena (netto)
98 080 6 150	1500	600	1687,-	98 080 7 150	1500	700	1753,-
98 080 6 160	1600		1731,-	98 080 7 160	1600		1802,-
98 080 6 170	1700		1775,-	98 080 7 170	1700		1846,-
98 080 6 180	1800		1819,-	98 080 7 180	1800		1896,-
98 080 6 190	1900		1863,-	98 080 7 190	1900		1946,-

081

STÓŁ ZE ZLEWEM DWUKOMOROWYM Z PÓŁKĄ

H = 850 mm

- stół skręcany do samodzielnego montażu
- nogi łączone za pomocą śrub
- meble wysyłane w formie rozłożonej
- otwór pod baterię pomiędzy komorami \varnothing 33 mm (zaślepiony)
- stół o B = 600 mm posiada komory o wymiarach 400x400x250 mm
- stół o B = 700 posiada komory o wymiarach 400x500x250 mm
- możliwe wycięcie otworu pod rozdrabniacz odpadów - dopłata 50 zł (netto), należy podać w której komorze



Nr kat.	L (mm)	B (mm)	Cena (netto)	Nr kat.	L (mm)	B (mm)	Cena (netto)
98 081 6 100	1000	600	1692,-	98 081 7 100	1000	700	1764,-

082

STÓŁ ZE ZLEWEM DWUKOMOROWYM Z PÓŁKĄ

H = 850 mm

- stół skręcany do samodzielnego montażu
- nogi łączone za pomocą śrub
- meble wysyłane w formie rozłożonej
- otwór pod baterię pomiędzy komorami \varnothing 33 mm (zaślepiony)
- stół o B = 600 mm posiada komory o wymiarach 400x400x250 mm
- stół o B = 700 posiada komory o wymiarach 500x500x250 mm z wyjątkiem nr kat. 98 082 7 110, gdzie umieszczone są komory o wymiarach 400x500x250 mm
- możliwe wycięcie otworu pod rozdrabniacz odpadów - dopłata 50 zł (netto), należy podać w której komorze



Nr kat.	L (mm)	B (mm)	Cena (netto)	Nr kat.	L (mm)	B (mm)	Cena (netto)
98 082 6 110	1100	600	1747,-	98 082 7 110	1100	700	1825,-
98 082 6 120	1200		1808,-	98 082 7 120	1200		1891,-
98 082 6 130	1300		1863,-	98 082 7 130	1300		1956,-
98 082 6 140	1400		1924,-	98 082 7 140	1400		2017,-
98 082 6 150	1500		1984,-	98 082 7 150	1500		2083,-
98 082 6 160	1600		2040,-	98 082 7 160	1600		2150,-
98 082 6 170	1700		2100,-	98 082 7 170	1700		2216,-
98 082 6 180	1800		2155,-	98 082 7 180	1800		2277,-
98 082 6 190	1900		2216,-	98 082 7 190	1900		2343,-

083

STÓŁ ZE ZLEWEM DWUKOMOROWYM Z PÓŁKĄ

H = 850 mm

- stół spawany
- otwór pod baterię pomiędzy komorami \varnothing 33 mm (zaślepiony)
- stół o B = 600 mm posiada komory o wymiarach 400x400x250 mm
- stół o B = 700 posiada komory o wymiarach 500x500x250 mm
- możliwe wycięcie otworu pod rozdrabniacz odpadów - dopłata 50 zł (netto), należy podać w której komorze



Nr kat.	L (mm)	B (mm)	Cena (netto)	Nr kat.	L (mm)	B (mm)	Cena (netto)
98 083 6 200	2000	600	2414,-	98 083 7 200	2000	700	2552,-
98 083 6 210	2100		2475,-	98 083 7 210	2100		2613,-
98 083 6 220	2200		2535,-	98 083 7 220	2200		2678,-
98 083 6 230	2300		2591,-	98 083 7 230	2300		2744,-
98 083 6 240	2400		2651,-	98 083 7 240	2400		2805,-
98 083 6 250	2500		2711,-	98 083 7 250	2500		2871,-
98 083 6 260	2600		2767,-	98 083 7 260	2600		2938,-
98 083 6 270	2700		2828,-	98 083 7 270	2700		2998,-
98 083 6 280	2800		2882,-	98 083 7 280	2800		3065,-

084

STÓŁ ZE ZLEWEM DWUKOMOROWYM Z PÓŁKĄ

H = 850 mm

- stół skręcany do samodzielnego montażu
- nogi łączone za pomocą śrub
- meble wysyłane w formie rozłożonej
- otwór pod baterię pomiędzy komorami \varnothing 33 mm (zaślepiony)
- stół o B = 600 mm posiada komory o wymiarach 400x400x250 mm
- stół o B = 700 posiada komory o wymiarach 500x500x250 mm z wyjątkiem nr kat. 98 084 7 110, gdzie umieszczone są komory o wymiarach 400x500x250 mm
- możliwe wycięcie otworu pod rozdrabniacz odpadów - dopłata 50 zł (netto), należy podać w której komorze



Nr kat.	L (mm)	B (mm)	Cena (netto)	Nr kat.	L (mm)	B (mm)	Cena (netto)
98 084 6 110	1100	600	1747,-	98 084 7 110	1100	700	1825,-
98 084 6 120	1200		1808,-	98 084 7 120	1200		1891,-
98 084 6 130	1300		1863,-	98 084 7 130	1300		1956,-
98 084 6 140	1400		1924,-	98 084 7 140	1400		2017,-
98 084 6 150	1500		1984,-	98 084 7 150	1500		2083,-
98 084 6 160	1600		2040,-	98 084 7 160	1600		2150,-
98 084 6 170	1700		2100,-	98 084 7 170	1700		2216,-
98 084 6 180	1800		2155,-	98 084 7 180	1800		2277,-
98 084 6 190	1900		2216,-	98 084 7 190	1900		2343,-

085

STÓŁ ZE ZLEWEM DWUKOMOROWYM Z PÓŁKĄ

H = 850 mm

- stół spawany
- otwór pod baterię pomiędzy komorami \varnothing 33 mm (zaślepiony)
- stół o B = 600 mm posiada komory o wymiarach 400x400x250 mm
- stół o B = 700 posiada komory o wymiarach 500x500x250 mm
- możliwe wycięcie otworu pod rozdrabniacz odpadów - dopłata 50 zł (netto), należy podać w której komorze



Nr kat.	L (mm)	B (mm)	Cena (netto)	Nr kat.	L (mm)	B (mm)	Cena (netto)
98 085 6 200	2000	600	2414,-	98 085 7 200	2000	700	2552,-
98 085 6 210	2100		2475,-	98 085 7 210	2100		2613,-
98 085 6 220	2200		2535,-	98 085 7 220	2200		2678,-
98 085 6 230	2300		2591,-	98 085 7 230	2300		2744,-
98 085 6 240	2400		2651,-	98 085 7 240	2400		2805,-
98 085 6 250	2500		2711,-	98 085 7 250	2500		2871,-
98 085 6 260	2600		2767,-	98 085 7 260	2600		2938,-
98 085 6 270	2700		2828,-	98 085 7 270	2700		2998,-
98 085 6 280	2800		2882,-	98 085 7 280	2800		3065,-

086

STÓŁ ZE ZLEWEM DWUKOMOROWYM DRZWI SKRZYDŁOWE

H = 850 mm

- otwór pod baterią pomiędzy komorami \varnothing 33 mm (zaślepiony)
- stół o B = 600 mm posiada komory o wymiarach 400x400x250 mm
- stół o B = 700 mm posiada komory o wymiarach 400x500x250 mm
- możliwe wycięcie otworu pod rozdrabniacz odpadów - dopłata 50 zł (netto)
- możliwy montaż zamka
- korpus szafki nie posiada tylnej ściany

ZAMEK DO DRZWI SKRZYDŁOWYCH I SZUFLAD



Nr kat.	Cena (netto)
	100,-

Nr kat.	L (mm)	B (mm)	Cena (netto)
98 086 6 100	1000	600	2298,-



Nr kat.	L (mm)	B (mm)	Cena (netto)
98 086 7 100	1000	700	2392,-

087

STÓŁ ZE ZLEWEM DWUKOMOROWYM DRZWI SKRZYDŁOWE

H = 850 mm

- otwór pod baterią pomiędzy komorami \varnothing 33 mm (zaślepiony)
- stół o B = 600 mm posiada komory o wymiarach 400x400x250 mm
- stół o B = 700 mm posiada komory o wymiarach 500x500x250 mm z wyjątkiem nr kat. 98 087 7 110 gdzie umieszczone są komory 400x500x250 mm
- w stołach 98 087 6 140, 98 087 6 150 trójje drzwi skrzydłowych
- możliwe wycięcie otworu pod rozdrabniacz odpadów - dopłata 50 zł (netto)
- możliwy montaż zamka
- korpus szafki nie posiada tylnej ściany

ZAMEK DO DRZWI SKRZYDŁOWYCH I SZUFLAD



Nr kat.	Cena (netto)
	100,-

Nr kat.	L (mm)	B (mm)	Cena (netto)
98 087 6 110	1100	600	2387,-
98 087 6 120	1200		2475,-
98 087 6 130	1300		2557,-
98 087 6 140	1400		2646,-
98 087 6 150	1500		2734,-



Nr kat.	L (mm)	B (mm)	Cena (netto)
98 087 7 110	1100	700	2486,-
98 087 7 120	1200		2580,-
98 087 7 130	1300		2667,-
98 087 7 140	1400		2761,-
98 087 7 150	1500		2855,-

088

**STÓŁ ZE ZLEWEM DWUKOMOROWYM
DRZWI SKRZYDŁOWE**

H = 850 mm

- otwór pod baterię pomiędzy komorami \varnothing 33 mm (zaślepiiony)
- stół o B = 600 mm posiada komory o wymiarach 400x400x250 mm
- stół o B = 700 mm posiada komory o wymiarach 500x500x250 mm, z wyjątkiem nr kat. 98 088 7 110, gdzie umieszczone są komory 400x500x250 mm
- w stołach 98 088 6 140, 98 088 6 150 troje drzwi skrzydłowych
- możliwe wycięcie otworu pod rozdrabniacz odpadów - dopłata 50 zł (netto)
- korpus szafki nie posiada tylnej ściany

**ZAMEK DO DRZWI
SKRZYDŁOWYCH
I SZUFLAD**



Nr kat.	Cena (netto)
	100,-

Nr kat.	L (mm)	B (mm)	Cena (netto)
98 088 6 110	1100	600	2387,-
98 088 6 120	1200		2475,-
98 088 6 130	1300		2557,-
98 088 6 140	1400		2646,-
98 088 6 150	1500		2734,-



Nr kat.	L (mm)	B (mm)	Cena (netto)
98 088 7 110	1100	700	2486,-
98 088 7 120	1200		2580,-
98 088 7 130	1300		2667,-
98 088 7 140	1400		2761,-
98 088 7 150	1500		2855,-

089

**STÓŁ ZE ZLEWEM DWUKOMOROWYM
DRZWI SUWANE**

H = 850 mm

- otwór pod baterię pomiędzy komorami \varnothing 33 mm (zaślepiiony)
- stół o B = 600 mm posiada komory o wymiarach 400x400x250 mm
- stół o B = 700 mm posiada komory o wymiarach 400x500x250 mm
- możliwe wycięcie otworu pod rozdrabniacz odpadów - dopłata 50 zł (netto)
- możliwy montaż zamka
- korpus szafki nie posiada tylnej ściany

**ZAMEK DO DRZWI
SUWANYCH**



Nr kat.	Cena (netto)
	120,-

Nr kat.	L (mm)	B (mm)	Cena (netto)
98 089 6 100	1000	600	2409,-



Nr kat.	L (mm)	B (mm)	Cena (netto)
98 089 7 100	1000	700	2535,-

090

STÓŁ ZE ZLEWEM DWUKOMOROWYM DRZWI SUWANE

H = 850 mm

- otwór pod baterią pomiędzy komorami \varnothing 33 mm (zaślepiony)
- stół o B = 600 mm posiada komory o wymiarach 400x400x250 mm
- stół o B = 700 mm posiada komory o wymiarach 500x500x250 mm z wyjątkiem nr kat. 98 090 7 110, gdzie umieszczone są komory o wymiarach 400x500x250 mm
- możliwe wycięcie otworu pod rozdrabniacz odpadów - dopłata 50 zł (netto), należy podać w której komorze
- możliwy montaż zamka
- korpus szafki nie posiada tylnej ściany



ZAMEK DO DRZWI SUWANYCH



Nr kat.	Cena (netto)
	120,-

Nr kat.	L (mm)	B (mm)	Cena (netto)	Nr kat.	L (mm)	B (mm)	Cena (netto)
98 090 6 110	1100	600	2481,-	98 090 7 110	1100	700	2613,-
98 090 6 120	1200		2552,-	98 090 7 120	1200		2684,-
98 090 6 130	1300		2618,-	98 090 7 130	1300		2761,-
98 090 6 140	1400		2690,-	98 090 7 140	1400		2838,-
98 090 6 150	1500		2761,-	98 090 7 150	1500		2915,-
98 090 6 160	1600		2833,-	98 090 7 160	1600		2993,-
98 090 6 170	1700		2904,-	98 090 7 170	1700		3070,-
98 090 6 180	1800		2976,-	98 090 7 180	1800		3147,-
98 090 6 190	1900		3048,-	98 090 7 190	1900		3224,-

091

**STÓŁ ZE ZLEWEM DWUKOMOROWYM
DRZWI SUWANE**

H = 850 mm

- otwór pod baterią pomiędzy komorami ø 33 mm (zaślepiony)
- stół o B = 600 mm posiada komory o wymiarach 400x400x250 mm
- stół o B = 700 mm posiada komory o wymiarach 500x500x250 mm z wyjątkiem nr kat. 98 091 7 110, gdzie umieszczone są komory o wymiarach 400x500x250 mm
- możliwe wycięcie otworu pod rozdrabniacz odpadów - dopłata 50 zł (netto), należy podać w której komorze
- możliwy montaż zamka
- korpus szafki nie posiada tylnej ściany



**ZAMEK DO DRZWI
SUWANYCH**



Nr kat.	Cena (netto)
	120,-



Nr kat.	L (mm)	B (mm)	Cena (netto)	Nr kat.	L (mm)	B (mm)	Cena (netto)
98 091 6 110	1100	600	2481,-	98 091 7 110	1100	700	2613,-
98 091 6 120	1200		2552,-	98 091 7 120	1200		2684,-
98 091 6 130	1300		2618,-	98 091 7 130	1300		2761,-
98 091 6 140	1400		2690,-	98 091 7 140	1400		2838,-
98 091 6 150	1500		2761,-	98 091 7 150	1500		2915,-
98 091 6 160	1600		2833,-	98 091 7 160	1600		2993,-
98 091 6 170	1700		2904,-	98 091 7 170	1700		3070,-
98 091 6 180	1800		2976,-	98 091 7 180	1800		3147,-
98 091 6 190	1900		3048,-	98 091 7 190	1900		3224,-

092

STÓŁ PRZYŚCIENNY Z OTWOREM NA ODPADKI

H = 850 mm

- stół spawany
- blat stołu z zagłębieniem
- gumowa osłona otworu o wewnętrznej średnicy \varnothing 165 mm
- należy podać wymiary stołu i położenia otworu

Nr kat	L (mm)	B (mm)	Cena (netto)	Nr kat	L (mm)	B (mm)	Cena (netto)
	800	600	931,-		800	700	981,-
	900		981,-		900		1030,-
	1000		1030,-		1000		1086,-
	1100		1074,-		1100		1135,-
	1200		1124,-		1200		1185,-
	1300		1173,-		1300		1240,-
	1400		1217,-		1400		1290,-
	1500		1267,-		1500		1339,-
	1600		1311,-		1600		1394,-
	1700		1361,-		1700		1443,-
	1800		1410,-		1800		1494,-
1900	1454,-	1900	1548,-				





093

STÓŁ ZE ZLEWEM I OTWOREM NA ODPADKI

H = 850 mm

- stół spawany
- gumowa osłona otworu o wewnętrznej średnicy \varnothing 165 mm
- należy podać wymiary stołu i położenia otworu
- stół o B = 600 mm posiada komorę o wymiarach 400x400x250 mm
- stół o B = 700 mm posiada komorę o wymiarach 500x500x250 mm, z wyjątkiem L = 1000 i L = 1100, gdzie umieszczone są komory o wymiarach 400x500x250 mm
- otwór pod baterię na środku komory \varnothing 33 mm (zaślepiony)

Nr kat	L (mm)	B (mm)	Cena (netto)	Nr kat	L (mm)	B (mm)	Cena (netto)
	1000	600	1405,-		1000	700	1454,-
	1100		1449,-		1100		1504,-
	1200		1494,-		1200		1548,-
	1300		1537,-		1300		1598,-
	1400		1581,-		1400		1647,-
	1500		1625,-		1500		1697,-
	1600		1670,-		1600		1741,-
	1700		1714,-		1700		1791,-
	1800		1757,-		1800		1834,-
	1900		1801,-		1900		1884,-





094

STÓŁ ZE ZLEWEM I OTWOREM NA ODPADKI

H = 850 mm

- stół spawany
- gumowa osłona otworu o wew. średnicy \varnothing 165 mm
- należy podać wymiary stołu i położenia otworu
- stół o B = 600 mm posiada komorę o wym. 400x400x250 mm
- stół o B = 700 mm posiada komorę o wym. 500x500x250 mm z wyjątkiem L = 1000 i L = 1100, gdzie umieszczone są komory o wymiarach 400x500x250 mm
- otwór pod baterię na środku komory \varnothing 33 mm (zaślepiony)

Nr kat	L (mm)	B (mm)	Cena (netto)	Nr kat	L (mm)	B (mm)	Cena (netto)
	1000	600	1405,-		1000	700	1454,-
	1100		1449,-		1100		1504,-
	1200		1494,-		1200		1548,-
	1300		1537,-		1300		1598,-
	1400		1581,-		1400		1647,-
	1500		1625,-		1500		1697,-
	1600		1670,-		1600		1741,-
	1700		1714,-		1700		1791,-
	1800		1757,-		1800		1834,-
	1900		1801,-		1900		1884,-



095

STÓŁ ZE ZLEWEM JEDNOKOMOROWYM I MIEJSCEM NA LODÓWKĘ LUB ZMYWARKĘ

H = 900 mm

- stół skręcany do samodzielnego montażu
- nogi łączone za pomocą śrub
- meble wysyłane w formie rozłożonej
- otwór pod baterię na środku komory \varnothing 33 mm (zaślepiony)
- stół o B = 600 mm posiada komorę o wymiarach 400x400x250 mm
- stół o B = 700 mm posiada komorę o wymiarach 500x500x250 mm, z wyjątkiem 98 095 7 120, gdzie umieszczona jest komora 400x500x250 mm
- możliwe wycięcie otworu pod rozdrabniacz odpadów - dopłata 50 zł (netto)



Nr kat.	L (mm)	B (mm)	Cena (netto)
98 095 6 120	1200	600	1262,-
98 095 6 130	1300		1307,-
98 095 6 140	1400		1351,-
98 095 6 150	1500		1395,-
98 095 6 160	1600		1438,-
98 095 6 170	1700		1483,-
98 095 6 180	1800		1527,-
98 095 6 190	1900		1571,-

Nr kat.	L (mm)	B (mm)	Cena (netto)
98 095 7 120	1200	700	1318,-
98 095 7 130	1300		1367,-
98 095 7 140	1400		1417,-
98 095 7 150	1500		1466,-
98 095 7 160	1600		1510,-
98 095 7 170	1700		1560,-
98 095 7 180	1800		1604,-
98 095 7 190	1900		1654,-

096

STÓŁ ZE ZLEWEM JEDNOKOMOROWYM I MIEJSCEM NA LODÓWKĘ LUB ZMYWARKĘ

H = 900 mm

- stół skręcany do samodzielnego montażu
- nogi łączone za pomocą śrub
- meble wysyłane w formie rozłożonej
- otwór pod baterię na środku komory \varnothing 33 mm (zaślepiony)
- stół o B = 600 mm posiada komorę o wymiarach 400x400x250 mm
- stół o B = 700 mm posiada komorę o wymiarach 500x500x250 mm, z wyjątkiem 98 096 7 120, gdzie umieszczona jest komora 400x500x250 mm
- możliwe wycięcie otworu pod rozdrabniacz odpadów - dopłata 50 zł (netto)



Nr kat.	L (mm)	B (mm)	Cena (netto)
98 096 6 120	1200	600	1262,-
98 096 6 130	1300		1307,-
98 096 6 140	1400		1351,-
98 096 6 150	1500		1395,-
98 096 6 160	1600		1438,-
98 096 6 170	1700		1483,-
98 096 6 180	1800		1527,-
98 096 6 190	1900		1571,-

Nr kat.	L (mm)	B (mm)	Cena (netto)
98 096 7 120	1200	700	1318,-
98 096 7 130	1300		1367,-
98 096 7 140	1400		1417,-
98 096 7 150	1500		1466,-
98 096 7 160	1600		1510,-
98 096 7 170	1700		1560,-
98 096 7 180	1800		1604,-
98 096 7 190	1900		1654,-

097

STÓŁ ZE ZLEWEM JEDNOKOMOROWYM Z SZAFKĄ I PÓŁKĄ


H = 850 mm

- przestawna półka wewnątrz szafki
- otwór pod baterię na środku komory \varnothing 33 mm (zaślepiony)
- stół o B = 600 mm posiada komorę 400x400x250 mm
- stół o B = 700 posiada komorę 500x500x250 mm z wyjątkiem nr kat. 98 097 7 100 i 98 097 7 110, gdzie umieszczone są komory o wymiarach 400x500x250 mm
- możliwe wycięcie otworu pod rozdrabniacz odpadów - dopłata 50 zł (netto)
- możliwy montaż zamka



ZAMEK DO DRZWI SKRZYDŁOWYCH I SZUFLAD



Nr kat.	Cena (netto)
	100,-

Nr kat.	L (mm)	B (mm)	Cena (netto)	Nr kat.	L (mm)	B (mm)	Cena (netto)
98 097 6 100	1000	600	2029,-	98 097 7 100	1000	700	2133,-
98 097 6 110	1100		2083,-	98 097 7 110	1100		2193,-
98 097 6 120	1200		2139,-	98 097 7 120	1200		2254,-
98 097 6 130	1300		2193,-	98 097 7 130	1300		2315,-
98 097 6 140	1400		2249,-	98 097 7 140	1400		2376,-
98 097 6 150	1500		2304,-	98 097 7 150	1500		2436,-
98 097 6 160	1600		2359,-	98 097 7 160	1600		2497,-
98 097 6 170	1700		2414,-	98 097 7 170	1700		2552,-
98 097 6 180	1800		2469,-	98 097 7 180	1800		2613,-
98 097 6 190	1900		2524,-	98 097 7 190	1900		2673,-

098

**STÓŁ ZE ZLEWEM JEDNOKOMOROWYM
Z SZAFKĄ I PÓŁKĄ**

H = 850 mm

- przestawna półka wewnątrz szafki
- otwór pod baterię na środku komory \varnothing 33 mm (zaślepiiony)
- stół o B = 600 mm posiada komorę 400x400x250 mm
- stół o B = 700 posiada komorę 500x500x250 mm, z wyjątkiem nr kat. 98 098 7 100 i 98 098 7 110, gdzie umieszczone są komory o wymiarach 400x500x250 mm
- możliwe wycięcie otworu pod rozdrabniacz odpadów - dopłata 50 zł (netto)
- możliwy montaż zamka



**ZAMEK DO DRZWI
SKRZYDŁOWYCH
I SZUFLAD**



Nr kat.	Cena (netto)
	100,-

Nr kat.	L (mm)	B (mm)	Cena (netto)	Nr kat.	L (mm)	B (mm)	Cena (netto)
98 098 6 100	1000	600	2029,-	98 098 7 100	1000	700	2133,-
98 098 6 110	1100		2083,-	98 098 7 110	1100		2193,-
98 098 6 120	1200		2139,-	98 098 7 120	1200		2254,-
98 098 6 130	1300		2193,-	98 098 7 130	1300		2315,-
98 098 6 140	1400		2249,-	98 098 7 140	1400		2376,-
98 098 6 150	1500		2304,-	98 098 7 150	1500		2436,-
98 098 6 160	1600		2359,-	98 098 7 160	1600		2497,-
98 098 6 170	1700		2414,-	98 098 7 170	1700		2552,-
98 098 6 180	1800		2469,-	98 098 7 180	1800		2613,-
98 098 6 190	1900		2524,-	98 098 7 190	1900		2673,-

099

STÓŁ ZE ZLEWEM JEDNOKOMOROWYM Z BLOKIEM DWÓCH SZUFLAD I PÓŁKĄ

H = 850 mm

- głębokość szuflad 200 mm
- otwór pod baterię na środku komory ø 33 mm (zaślepiony)
- stół o B = 600 mm posiada komorę 400x400x250 mm
- stół o B = 700 mm posiada komorę 500x500x250 mm, z wyjątkiem nr kat. 98 099 7 100 i 98 099 7 110, gdzie umieszczone są komory o wymiarach 400x500x250 mm
- możliwe wycięcie otworu pod rozdrabniacz odpadów - dopłata 50 zł (netto)
- możliwy montaż zamka



ZAMEK DO DRZWI SKRZYDŁOWYCH I SZUFLAD

Nr kat.	Cena (netto)
	100,-



Nr kat.	L (mm)	B (mm)	Cena (netto)	Nr kat.	L (mm)	B (mm)	Cena (netto)
98 099 6 100	1000	600	2238,-	98 099 7 100	1000	700	2376,-
98 099 6 110	1100		2293,-	98 099 7 110	1100		2436,-
98 099 6 120	1200		2348,-	98 099 7 120	1200		2497,-
98 099 6 130	1300		2403,-	98 099 7 130	1300		2557,-
98 099 6 140	1400		2458,-	98 099 7 140	1400		2618,-
98 099 6 150	1500		2514,-	98 099 7 150	1500		2678,-
98 099 6 160	1600		2568,-	98 099 7 160	1600		2739,-
98 099 6 170	1700		2624,-	98 099 7 170	1700		2794,-
98 099 6 180	1800		2678,-	98 099 7 180	1800		2855,-
98 099 6 190	1900		2734,-	98 099 7 190	1900		2915,-

100

STÓŁ ZE ZLEWEM JEDNOKOMOROWYM Z BLOKIEM DWÓCH SZUFLAD I PÓŁKĄ

H = 850 mm

- głębokość szuflad 200 mm
- otwór pod baterię na środku komory ø 33 mm (zaślepiony)
- stół o B = 600 mm posiada komorę 400x400x250 mm
- stół o B = 700 mm posiada komorę 500x500x250 mm, z wyjątkiem nr kat. 98 100 7 100 i 98 100 7 110, gdzie umieszczone są komory o wymiarach 400x500x250 mm
- możliwe wycięcie otworu pod rozdrabniacz odpadów - dopłata 50 zł (netto)
- możliwy montaż zamka



ZAMEK DO DRZWI SKRZYDŁOWYCH I SZUFLAD

Nr kat.	Cena (netto)
	100,-



Nr kat.	L (mm)	B (mm)	Cena (netto)	Nr kat.	L (mm)	B (mm)	Cena (netto)
98 100 6 100	1000	600	2238,-	98 100 7 100	1000	700	2376,-
98 100 6 110	1100		2293,-	98 100 7 110	1100		2436,-
98 100 6 120	1200		2348,-	98 100 7 120	1200		2497,-
98 100 6 130	1300		2403,-	98 100 7 130	1300		2557,-
98 100 6 140	1400		2458,-	98 100 7 140	1400		2618,-
98 100 6 150	1500		2514,-	98 100 7 150	1500		2678,-
98 100 6 160	1600		2568,-	98 100 7 160	1600		2739,-
98 100 6 170	1700		2624,-	98 100 7 170	1700		2794,-
98 100 6 180	1800		2678,-	98 100 7 180	1800		2855,-
98 100 6 190	1900		2734,-	98 100 7 190	1900		2915,-

236


STÓŁ ZE ZLEWEM JEDNOKOMOROWYM Z BLOKIEM TRZECH SZUFLAD I PÓŁKĄ

H = 850 mm

- głębokość szuflad 150 mm
- otwór pod baterię na środku komory ø 33 mm (zaślepiony)
- stół o B = 600 mm posiada komorę 400x400x250 mm
- stół o B = 700 mm posiada komorę 500x500x250 mm, z wyjątkiem nr kat. 98 236 7 100 i 98 236 7 110, gdzie umieszczone są komory o wymiarach 400x500x250 mm
- możliwe wycięcie otworu pod rozdrabniacz odpadów - dopłata 50 zł (netto)
- możliwy montaż zamka



ZAMEK DO DRZWI SKRZYDŁOWYCH I SZUFLAD

Nr kat.	Cena (netto)
	100,-



Nr kat.	L (mm)	B (mm)	Cena (netto)	Nr kat.	L (mm)	B (mm)	Cena (netto)
98 236 6 100	1000	600	2668,-	98 236 7 100	1000	700	2826,-
98 236 6 110	1100		2723,-	98 236 7 110	1100		2886,-
98 236 6 120	1200		2778,-	98 236 7 120	1200		2947,-
98 236 6 130	1300		2833,-	98 236 7 130	1300		3007,-
98 236 6 140	1400		2888,-	98 236 7 140	1400		3068,-
98 236 6 150	1500		2944,-	98 236 7 150	1500		3128,-
98 236 6 160	1600		2998,-	98 236 7 160	1600		3189,-
98 236 6 170	1700		3054,-	98 236 7 170	1700		3244,-
98 236 6 180	1800		3108,-	98 236 7 180	1800		3305,-
98 236 6 190	1900		3164,-	98 236 7 190	1900		3365,-

237


STÓŁ ZE ZLEWEM JEDNOKOMOROWYM Z BLOKIEM TRZECH SZUFLAD I PÓŁKĄ

H = 850 mm

- głębokość szuflad 150 mm
- otwór pod baterię na środku komory ø 33 mm (zaślepiony)
- stół o B = 600 mm posiada komorę 400x400x250 mm
- stół o B = 700 mm posiada komorę 500x500x250 mm, z wyjątkiem nr kat. 98 237 7 100 i 98 237 7 110, gdzie umieszczone są komory o wymiarach 400x500x250 mm
- możliwe wycięcie otworu pod rozdrabniacz odpadów - dopłata 50 zł (netto)
- możliwy montaż zamka



ZAMEK DO DRZWI SKRZYDŁOWYCH I SZUFLAD

Nr kat.	Cena (netto)
	100,-



Nr kat.	L (mm)	B (mm)	Cena (netto)	Nr kat.	L (mm)	B (mm)	Cena (netto)
98 237 6 100	1000	600	2668,-	98 237 7 100	1000	700	2826,-
98 237 6 110	1100		2723,-	98 237 7 110	1100		2886,-
98 237 6 120	1200		2778,-	98 237 7 120	1200		2947,-
98 237 6 130	1300		2833,-	98 237 7 130	1300		3007,-
98 237 6 140	1400		2888,-	98 237 7 140	1400		3068,-
98 237 6 150	1500		2944,-	98 237 7 150	1500		3128,-
98 237 6 160	1600		2998,-	98 237 7 160	1600		3189,-
98 237 6 170	1700		3054,-	98 237 7 170	1700		3244,-
98 237 6 180	1800		3108,-	98 237 7 180	1800		3305,-
98 237 6 190	1900		3164,-	98 237 7 190	1900		3365,-

101

STÓŁ ZE ZLEWEM DWUKOMOROWYM I OTWOREM NA ODPADKI

H = 850 mm

- gumowa osłona otworu o wewnętrznej średnicy \varnothing 165 mm
- należy podać wymiary stołu i położenie otworu
- otwór pod baterię pomiędzy komorami \varnothing 33 mm (zaślepiony)
- stół o B = 600 mm posiada komory o wymiarach 400x400x250 mm
- stół o B = 700 mm posiada komory o wymiarach 500x500x250 mm, z wyjątkiem L = 1400 i L = 1500 mm, gdzie umieszczone są komory o wymiarach 400x500x250 mm



Nr kat	L (mm)	B (mm)	Cena (netto)
	1400	600	1835,-
	1500		1879,-
	1600		1923,-
	1700		1967,-
	1800		2011,-
	1900		2055,-

Nr kat	L (mm)	B (mm)	Cena (netto)
	1400	700	1895,-
	1500		1945,-
	1600		1995,-
	1700		2039,-
	1800		2088,-
	1900		2138,-

102

STÓŁ ZE ZLEWEM DWUKOMOROWYM I OTWOREM NA ODPADKI

H = 850 mm

- gumowa osłona otworu o wewnętrznej średnicy \varnothing 165 mm
- należy podać wymiary stołu i położenie otworu
- otwór pod baterię pomiędzy komorami \varnothing 33 mm (zaślepiony)
- stół o B = 600 mm posiada komory o wymiarach 400x400x250 mm
- stół o B = 700 mm posiada komory o wymiarach 500x500x250 mm, z wyjątkiem L = 1400 i L = 1500 mm, gdzie umieszczone są komory o wymiarach 400x500x250 mm



Nr kat	L (mm)	B (mm)	Cena (netto)
	1400	600	1835,-
	1500		1879,-
	1600		1923,-
	1700		1967,-
	1800		2011,-
	1900		2055,-

Nr kat	L (mm)	B (mm)	Cena (netto)
	1400	700	1895,-
	1500		1945,-
	1600		1995,-
	1700		2039,-
	1800		2088,-
	1900		2138,-

103

STÓŁ ZE ZLEWEM DWUKOMOROWYM Z MIEJSCEM NA LODÓWKĘ LUB ZMYWARKE

H = 900 mm

- stół spawany
- otwór pod baterię pomiędzy \varnothing 33 mm (zaślepiony)
- stół o B = 600 mm posiada komory o wymiarach 400x400x250 mm
- stół o B = 700 mm posiada komory o wymiarach 500x500x250 mm, z wyjątkiem 98 103 7 160, 98 103 7 170 gdzie umieszczone są komory o wymiarach 400x500x250 mm
- możliwe wycięcie otworu pod rozdrabniacz odpadów - dopłata 50 zł (netto), należy podać w której komorze



Nr kat.	L (mm)	B (mm)	Cena (netto)	Nr kat.	L (mm)	B (mm)	Cena (netto)
98 103 6 160	1600	600	1692,-	98 103 7 160	1600	700	1764,-
98 103 6 170	1700		1736,-	98 103 7 170	1700		1808,-
98 103 6 180	1800		1780,-	98 103 7 180	1800		1858,-
98 103 6 190	1900		1825,-	98 103 7 190	1900		1907,-
98 103 6 200	2000		1869,-	98 103 7 200	2000		1963,-
98 103 6 210	2100		1918,-	98 103 7 210	2100		2022,-
98 103 6 220	2200		1973,-	98 103 7 220	2200		2089,-
98 103 6 230	2300		2034,-	98 103 7 230	2300		2160,-
98 103 6 240	2400		2100,-	98 103 7 240	2400		2238,-

104

STÓŁ ZE ZLEWEM DWUKOMOROWYM Z MIEJSCEM NA LODÓWKĘ LUB ZMYWARKE

H = 900 mm

- stół spawany
- otwór pod baterię pomiędzy \varnothing 33 mm (zaślepiony)
- stół o B = 600 mm posiada komory o wymiarach 400x400x250 mm
- stół o B = 700 mm posiada komory o wymiarach 500x500x250 mm, z wyjątkiem 98 104 7 160, 98 104 7 170, gdzie umieszczone są komory o wymiarach 400x500x250 mm
- możliwe wycięcie otworu pod rozdrabniacz odpadów - dopłata 50 zł (netto), należy podać w której komorze



Nr kat.	L (mm)	B (mm)	Cena (netto)	Nr kat.	L (mm)	B (mm)	Cena (netto)
98 104 6 160	1600	600	1692,-	98 104 7 160	1600	700	1764,-
98 104 6 170	1700		1736,-	98 104 7 170	1700		1808,-
98 104 6 180	1800		1780,-	98 104 7 180	1800		1858,-
98 104 6 190	1900		1825,-	98 104 7 190	1900		1907,-
98 104 6 200	2000		1869,-	98 104 7 200	2000		1963,-
98 104 6 210	2100		1918,-	98 104 7 210	2100		2022,-
98 104 6 220	2200		1973,-	98 104 7 220	2200		2089,-
98 104 6 230	2300		2034,-	98 104 7 230	2300		2160,-
98 104 6 240	2400		2100,-	98 104 7 240	2400		2238,-

105

STÓŁ ZE ZLEWEM DWUKOMOROWYM Z SZAFKĄ I PÓŁKĄ

H = 850 mm

- przestawna półka wewnątrz szafki
- otwór pod baterię pomiędzy komorami \varnothing 33 mm (zaślepiiony)
- stół o B = 600 mm posiada komory o wymiarach 400x400x250 mm
- stół o B = 700 mm posiada komory o wymiarach 500x500x250 mm, z wyjątkiem 98 105 7 140, 98 105 7 150, gdzie umieszczone są komory o wymiarach 400x500x250 mm
- możliwe wycięcie otworu pod rozdrabniacz odpadów - dopłata 50 zł (netto), należy podać w której komorze
- możliwy montaż zamka



ZAMEK DO DRZWI SKRZYDŁOWYCH I SZUFLAD



Nr kat.	Cena (netto)
	100,-

Nr kat.	L (mm)	B (mm)	Cena (netto)	Nr kat.	L (mm)	B (mm)	Cena (netto)
98 105 6 140	1400	600	2629,-	98 105 7 140	1400	700	2756,-
98 105 6 150	1500		2690,-	98 105 7 150	1500		2822,-
98 105 6 160	1600		2744,-	98 105 7 160	1600		2888,-
98 105 6 170	1700		2805,-	98 105 7 170	1700		2955,-
98 105 6 180	1800		2861,-	98 105 7 180	1800		3014,-
98 105 6 190	1900		2922,-	98 105 7 190	1900		3081,-

106

STÓŁ ZE ZLEWEM DWUKOMOROWYM Z SZAFKĄ I PÓŁKĄ

H = 850 mm

- przestawna półka wewnątrz szafki
- otwór pod baterię pomiędzy komorami \varnothing 33 mm (zaślepiiony)
- stół o B = 600 mm posiada komory o wymiarach 400x400x250 mm
- stół o B = 700 mm posiada komory o wymiarach 500x500x250 mm, z wyjątkiem 98 106 7 140, 98 106 7 150, gdzie umieszczone są komory o wymiarach 400x500x250 mm
- możliwe wycięcie otworu pod rozdrabniacz odpadów - dopłata 50 zł (netto), należy podać w której komorze
- możliwy montaż zamka



ZAMEK DO DRZWI SKRZYDŁOWYCH I SZUFLAD



Nr kat.	Cena (netto)
	100,-

Nr kat.	L (mm)	B (mm)	Cena (netto)	Nr kat.	L (mm)	B (mm)	Cena (netto)
98 106 6 140	1400	600	2629,-	98 106 7 140	1400	700	2756,-
98 106 6 150	1500		2690,-	98 106 7 150	1500		2822,-
98 106 6 160	1600		2744,-	98 106 7 160	1600		2888,-
98 106 6 170	1700		2805,-	98 106 7 170	1700		2955,-
98 106 6 180	1800		2861,-	98 106 7 180	1800		3014,-
98 106 6 190	1900		2922,-	98 106 7 190	1900		3081,-

107

STÓŁ ZE ZLEWEM DWUKOMOROWYM Z BLOKIEM DWÓCH SZUFLAD I PÓŁKĄ

H = 850 mm

- głębokość szuflad 200 mm
- otwór pod baterię pomiędzy komorami \varnothing 33 mm (zaślepiony)
- stół o B = 600 mm posiada komory o wymiarach 400x400x250 mm
- stół o B = 700 mm posiada komory o wymiarach 500x500x250 mm, z wyjątkiem 98 107 7 140, 98 107 7 150, gdzie umieszczone są komory o wymiarach 400x500x250 mm
- możliwe wycięcie otworu pod rozdrabniacz odpadów - dopłata 50 zł (netto), należy podać w której komorze
- możliwy montaż zamka



ZAMEK DO DRZWI SKRZYDŁOWYCH I SZUFLAD



Nr kat.	Cena (netto)
	100,-

Nr kat.	L (mm)	B (mm)	Cena (netto)	Nr kat.	L (mm)	B (mm)	Cena (netto)
98 107 6 140	1400	600	2838,-	98 107 7 140	1400	700	2998,-
98 107 6 150	1500		2899,-	98 107 7 150	1500		3065,-
98 107 6 160	1600		2955,-	98 107 7 160	1600		3131,-
98 107 6 170	1700		3014,-	98 107 7 170	1700		3197,-
98 107 6 180	1800		3070,-	98 107 7 180	1800		3257,-
98 107 6 190	1900		3131,-	98 107 7 190	1900		3323,-

108

STÓŁ ZE ZLEWEM DWUKOMOROWYM Z BLOKIEM DWÓCH SZUFLAD I PÓŁKĄ

H = 850 mm

- głębokość szuflad 200 mm
- otwór pod baterię pomiędzy komorami \varnothing 33 mm (zaślepiony)
- stół o B = 600 mm posiada komory o wymiarach 400x400x250 mm
- stół o B = 700 mm posiada komory o wymiarach 500x500x250 mm, z wyjątkiem 98 108 7 140, 98 108 7 150, gdzie umieszczone są komory o wymiarach 400x500x250 mm
- możliwe wycięcie otworu pod rozdrabniacz odpadów - dopłata 50 zł (netto), należy podać w której komorze
- możliwy montaż zamka



ZAMEK DO DRZWI SKRZYDŁOWYCH I SZUFLAD



Nr kat.	Cena (netto)
	100,-

Nr kat.	L (mm)	B (mm)	Cena (netto)	Nr kat.	L (mm)	B (mm)	Cena (netto)
98 108 6 140	1400	600	2838,-	98 108 7 140	1400	700	2998,-
98 108 6 150	1500		2899,-	98 108 7 150	1500		3065,-
98 108 6 160	1600		2955,-	98 108 7 160	1600		3131,-
98 108 6 170	1700		3014,-	98 108 7 170	1700		3197,-
98 108 6 180	1800		3070,-	98 108 7 180	1800		3257,-
98 108 6 190	1900		3131,-	98 108 7 190	1900		3323,-

109

STÓŁ ZE ZLEWEM DWUKOMOROWYM Z BLOKIEM TRZECH SZUFLAD I PÓŁKĄ

H = 850 mm

- głębokość szuflad 150 mm
- otwór pod baterię pomiędzy komorami \varnothing 33 mm (zaślepiony)
- stół o B = 600 mm posiada komory o wymiarach 400x400x250 mm
- stół o B = 700 mm posiada komory o wymiarach 500x500x250 mm, z wyjątkiem 98 109 7 140, 98 109 7 150, gdzie umieszczone są komory o wymiarach 400x500x250 mm
- możliwe wycięcie otworu pod rozdrabniacz odpadów - dopłata 50 zł (netto), należy podać w której komorze
- możliwy montaż zamka



ZAMEK DO DRZWI SKRZYDŁOWYCH I SZUFLAD



Nr kat.	Cena (netto)
	100,-

Nr kat.	L (mm)	B (mm)	Cena (netto)	Nr kat.	L (mm)	B (mm)	Cena (netto)
98 109 6 140	1400	600	3180,-	98 109 7 140	1400	700	3362,-
98 109 6 150	1500		3241,-	98 109 7 150	1500		3428,-
98 109 6 160	1600		3295,-	98 109 7 160	1600		3494,-
98 109 6 170	1700		3356,-	98 109 7 170	1700		3560,-
98 109 6 180	1800		3412,-	98 109 7 180	1800		3621,-
98 109 6 190	1900		3473,-	98 109 7 190	1900		3687,-

110

STÓŁ ZE ZLEWEM DWUKOMOROWYM Z BLOKIEM TRZECH SZUFLAD I PÓŁKĄ

H = 850 mm

- głębokość szuflad 150 mm
- otwór pod baterię pomiędzy komorami \varnothing 33 mm (zaślepiony)
- stół o B = 600 mm posiada komory o wymiarach 400x400x250 mm
- stół o B = 700 mm posiada komory o wymiarach 500x500x250 mm, z wyjątkiem 98 110 7 140, 98 110 7 150, gdzie umieszczone są komory o wymiarach 400x500x250 mm
- możliwe wycięcie otworu pod rozdrabniacz odpadów - dopłata 50 zł (netto), należy podać w której komorze
- możliwy montaż zamka



ZAMEK DO DRZWI SKRZYDŁOWYCH I SZUFLAD



Nr kat.	Cena (netto)
	100,-

Nr kat.	L (mm)	B (mm)	Cena (netto)	Nr kat.	L (mm)	B (mm)	Cena (netto)
98 110 6 140	1400	600	3180,-	98 110 7 140	1400	700	3362,-
98 110 6 150	1500		3241,-	98 110 7 150	1500		3428,-
98 110 6 160	1600		3295,-	98 110 7 160	1600		3494,-
98 110 6 170	1700		3356,-	98 110 7 170	1700		3560,-
98 110 6 180	1800		3412,-	98 110 7 180	1800		3621,-
98 110 6 190	1900		3473,-	98 110 7 190	1900		3687,-

111
**STÓŁ ZE ZLEWEM TRZYKOMOROWYM
BEZ PÓŁKI**

H = 850 mm

- stół spawany
- otwory pod baterię o \varnothing 33 mm (zaślepienie) jak na zdjęciu
- stół o B = 600 mm posiada komory o wymiarach 400x400x250 mm
- stoły o B = 700 mm nr kat. 98 111 7 150, 98 111 7 160, 98 111 7 170 posiadają komory o wymiarach 400x500x250 mm, pozostałe o wymiarach 500x500x250 mm
- możliwe wycięcie otworu pod rozdrabniacz odpadów - dopłata 50 zł (netto), należy podać w której komorze



Nr kat.	L (mm)	B (mm)	Cena (netto)
98 111 6 150	1500	600	2150,-
98 111 6 160	1600		2200,-
98 111 6 170	1700		2243,-
98 111 6 180	1800		2287,-
98 111 6 190	1900		2337,-

Nr kat.	L (mm)	B (mm)	Cena (netto)
98 111 7 150	1500	700	2226,-
98 111 7 160	1600		2277,-
98 111 7 170	1700		2326,-
98 111 7 180	1800		2376,-
98 111 7 190	1900		2425,-

112
**STÓŁ ZE ZLEWEM TRZYKOMOROWYM
BEZ PÓŁKI**

H = 850 mm

- stół spawany
- otwory pod baterię o \varnothing 33 mm (zaślepienie) jak na zdjęciu
- stół o B = 600 mm posiada komory o wymiarach 400x400x250 mm
- stoły o B = 700 mm nr kat. 98 112 7 150, 98 112 7 160, 98 112 7 170 posiadają komory o wymiarach 400x500x250 mm, pozostałe o wymiarach 500x500x250 mm
- możliwe wycięcie otworu pod rozdrabniacz odpadów - dopłata 50 zł (netto); należy podać w której komorze



Nr kat.	L (mm)	B (mm)	Cena (netto)
98 112 6 150	1500	600	2150,-
98 112 6 160	1600		2200,-
98 112 6 170	1700		2243,-
98 112 6 180	1800		2287,-
98 112 6 190	1900		2337,-

Nr kat.	L (mm)	B (mm)	Cena (netto)
98 112 7 150	1500	700	2226,-
98 112 7 160	1600		2277,-
98 112 7 170	1700		2326,-
98 112 7 180	1800		2376,-
98 112 7 190	1900		2425,-

113

STÓŁ ZE ZLEWEM TRZYKOMOROWYM Z PÓŁKĄ

H = 850 mm

- stół skręcany do samodzielnego montażu
- nogi łączone za pomocą śrub
- meble wysyłane w formie rozłożonej
- otwory pod baterię o \varnothing 33 mm (zaślepienie) jak na zdjęciu
- stół o B = 600 mm posiada komory o wymiarach 400x400x250 mm
- stoły o B = 700 mm nr kat. 98 113 7 150, 98 113 7 160, 98 113 7 170 posiadają komory o wymiarach 400x500x250 mm, pozostałe o wymiarach 500x500x250 mm
- możliwe wycięcie otworu pod rozdrabniacz odpadów - dopłata 50 zł (netto), należy podać w której komorze



Nr kat.	L (mm)	B (mm)	Cena (netto)
98 113 6 150	1500	600	2304,-
98 113 6 160	1600		2359,-
98 113 6 170	1700		2414,-
98 113 6 180	1800		2469,-
98 113 6 190	1900		2524,-

Nr kat.	L (mm)	B (mm)	Cena (netto)
98 113 7 150	1500	700	2409,-
98 113 7 160	1600		2469,-
98 113 7 170	1700		2530,-
98 113 7 180	1800		2596,-
98 113 7 190	1900		2657,-

114

STÓŁ ZE ZLEWEM TRZYKOMOROWYM Z PÓŁKĄ

H = 850 mm

- stół skręcany do samodzielnego montażu
- nogi łączone za pomocą śrub
- meble wysyłane w formie rozłożonej
- otwory pod baterię o \varnothing 33 mm (zaślepienie) jak na zdjęciu
- stół o B = 600 mm posiada komory o wymiarach 400x400x250 mm
- stoły o B = 700 mm nr kat. 98 114 7 150, 98 114 7 160, 98 114 7 170 posiadają komory o wymiarach 400x500x250 mm, pozostałe o wymiarach 500x500x250 mm
- możliwe wycięcie otworu pod rozdrabniacz odpadów - dopłata 50 zł (netto), należy podać w której komorze



Nr kat.	L (mm)	B (mm)	Cena (netto)
98 114 6 150	1500	600	2304,-
98 114 6 160	1600		2359,-
98 114 6 170	1700		2414,-
98 114 6 180	1800		2469,-
98 114 6 190	1900		2524,-

Nr kat.	L (mm)	B (mm)	Cena (netto)
98 114 7 150	1500	700	2409,-
98 114 7 160	1600		2469,-
98 114 7 170	1700		2530,-
98 114 7 180	1800		2596,-
98 114 7 190	1900		2657,-

123
**STÓŁ ZAŁADOWCZY PRAWY BEZ PÓŁKI
DO ZMYWARKI KAPTUROWEJ SILANOS
MODEL: 803010, 803012, 803013, 803014**

H = 880 mm

- stół skręcany do samodzielnego montażu
- nogi łączone za pomocą śrub
- meble wysyłane w formie rozłożonej
- stoły posiadają komorę o wymiarach 400x400x250 mm
- otwór pod baterię na środku komory \varnothing 33 mm (zaślepiiony)
- możliwość wycięcia otworu pod rozdrabniacz odpadów – dopłata 50 zł (netto).



Nr kat.	L (mm)	B (mm)	Cena (netto)
98 123 7 080	800	700	1450,-
98 123 7 090	900		1510,-
98 123 7 100	1000		1571,-
98 123 7 110	1100		1637,-
98 123 7 120	1200		1698,-
98 123 7 130	1300		1759,-
98 123 7 140	1400		1819,-

238
**STÓŁ ZAŁADOWCZY PRAWY BEZ PÓŁKI
DO ZMYWARKI KAPTUROWEJ SILANOS
MODEL: 803011, 803015, 803016, 803017**

H = 880 mm

- stół skręcany do samodzielnego montażu
- nogi łączone za pomocą śrub
- meble wysyłane w formie rozłożonej
- stoły posiadają komorę o wymiarach 400x400x250 mm
- otwór pod baterię na środku komory \varnothing 33 mm (zaślepiiony)
- możliwość wycięcia otworu pod rozdrabniacz odpadów – dopłata 50 zł (netto).



Nr kat.	L (mm)	B (mm)	Cena (netto)
98 238 7 080	800	740	1450,-
98 238 7 090	900		1510,-
98 238 7 100	1000		1571,-
98 238 7 110	1100		1637,-
98 238 7 120	1200		1698,-
98 238 7 130	1300		1759,-
98 238 7 140	1400		1819,-

124

**STÓŁ ZAŁADOWCZY LEWY BEZ PÓŁKI
DO ZMYWARKI KAPTUROWEJ SILANOS
MODEL: 803010, 803012, 803013, 803014**

H = 880 mm

- stół skręcany do samodzielnego montażu
- nogi łączone za pomocą śrub
- meble wysyłane w formie rozłożonej
- stoły posiadają komorę o wymiarach 400x400x250 mm
- otwór pod baterię na środku komory ø 33 mm (zaślepiony)
- możliwość wycięcia otworu pod rozdrabniacz odpadów – dopłata 50 zł (netto).



Nr kat.	L (mm)	B (mm)	Cena (netto)
98 124 7 080	800	700	1450,-
98 124 7 090	900		1510,-
98 124 7 100	1000		1571,-
98 124 7 110	1100		1637,-
98 124 7 120	1200		1698,-
98 124 7 130	1300		1759,-
98 124 7 140	1400		1819,-

239

**STÓŁ ZAŁADOWCZY LEWY BEZ PÓŁKI
DO ZMYWARKI KAPTUROWEJ SILANOS
MODEL: 803011, 803015, 803016, 803017**

H = 880 mm

- stół skręcany do samodzielnego montażu
- nogi łączone za pomocą śrub
- meble wysyłane w formie rozłożonej
- stoły posiadają komorę o wymiarach 400x400x250 mm
- otwór pod baterię na środku komory ø 33 mm (zaślepiony)
- możliwość wycięcia otworu pod rozdrabniacz odpadów – dopłata 50 zł (netto).



Nr kat.	L (mm)	B (mm)	Cena (netto)
98 239 7 080	800	740	1450,-
98 239 7 090	900		1510,-
98 239 7 100	1000		1571,-
98 239 7 110	1100		1637,-
98 239 7 120	1200		1698,-
98 239 7 130	1300		1759,-
98 239 7 140	1400		1819,-

125
**STÓŁ ZAŁADOWCZY PRAWY Z PÓLKĄ
DO ZMYWARKI KAPTUROWEJ SILANOS
MODEL: 803010, 803012, 803013, 803014**

H = 880 mm

- stół skręcany do samodzielnego montażu
- nogi łączone za pomocą śrub
- meble wysyłane w formie rozłożonej
- stoły posiadają komorę o wymiarach 400x400x250 mm
- otwór pod baterię na środku komory ø 33 mm (zaślepiony)
- możliwość wycięcia otworu pod rozdrabniacz odpadów – dopłata 50 zł (netto)



Nr kat.	L (mm)	B (mm)	Cena (netto)
98 125 7 080	800	700	1527,-
98 125 7 090	900		1593,-
98 125 7 100	1000		1665,-
98 125 7 110	1100		1736,-
98 125 7 120	1200		1808,-
98 125 7 130	1300		1879,-
98 125 7 140	1400		1951,-

240
**STÓŁ ZAŁADOWCZY PRAWY Z PÓLKĄ
DO ZMYWARKI KAPTUROWEJ SILANOS
MODEL: 803011, 803015, 803016, 803017**

H = 880 mm

- stół skręcany do samodzielnego montażu
- nogi łączone za pomocą śrub
- meble wysyłane w formie rozłożonej
- stoły posiadają komorę o wymiarach 400x400x250 mm
- otwór pod baterię na środku komory ø 33 mm (zaślepiony)
- możliwość wycięcia otworu pod rozdrabniacz odpadów – dopłata 50 zł (netto)



Nr kat.	L (mm)	B (mm)	Cena (netto)
98 240 7 080	800	740	1527,-
98 240 7 090	900		1593,-
98 240 7 100	1000		1665,-
98 240 7 110	1100		1736,-
98 240 7 120	1200		1808,-
98 240 7 130	1300		1879,-
98 240 7 140	1400		1951,-

126

**STÓŁ ZAŁADOWCZY LEWY Z PÓŁKĄ
DO ZMYWARKI KAPTUROWEJ SILANOS
MODEL: 803010, 803012, 803013, 803014**

H = 880 mm

- stół skręcany do samodzielnego montażu
- nogi łączone za pomocą śrub
- meble wysyłane w formie rozłożonej
- stoły posiadają komorę o wymiarach 400x400x250 mm
- otwór pod baterię na środku komory ø 33 mm (zaślepiiony)
- możliwość wycięcia otworu pod rozdrabniacz odpadów – dopłata 50 zł (netto).



Nr kat.	L (mm)	B (mm)	Cena (netto)
98 126 7 080	800	700	1527,-
98 126 7 090	900		1593,-
98 126 7 100	1000		1665,-
98 126 7 110	1100		1736,-
98 126 7 120	1200		1808,-
98 126 7 130	1300		1879,-
98 126 7 140	1400		1951,-

241

**STÓŁ ZAŁADOWCZY LEWY Z PÓŁKĄ
DO ZMYWARKI KAPTUROWEJ SILANOS
MODEL: 803011, 803015, 803016, 803017**

H = 880 mm

- stół skręcany do samodzielnego montażu
- nogi łączone za pomocą śrub
- meble wysyłane w formie rozłożonej
- stoły posiadają komorę o wymiarach 400x400x250 mm
- otwór pod baterię na środku komory ø 33 mm (zaślepiiony)
- możliwość wycięcia otworu pod rozdrabniacz odpadów – dopłata 50 zł (netto).



Nr kat.	L (mm)	B (mm)	Cena (netto)
98 241 7 080	800	740	1527,-
98 241 7 090	900		1593,-
98 241 7 100	1000		1665,-
98 241 7 110	1100		1736,-
98 241 7 120	1200		1808,-
98 241 7 130	1300		1879,-
98 241 7 140	1400		1951,-

127

STÓŁ WYŁADOWCZY PRAWY BEZ PÓŁKI DO ZMYWARKI KAPTUROWEJ SILANOS MODEL: 803010, 803012, 803013, 803014

H = 880 mm

- stół skręcany do samodzielnego montażu
- nogi łączone za pomocą śrub
- meble wysyłane w formie rozłożonej

Nr kat.	L (mm)	B (mm)	Cena (netto)
98 127 7 080	800	700	1147,-
98 127 7 090	900		1201,-
98 127 7 100	1000		1262,-
98 127 7 110	1100		1323,-
98 127 7 120	1200		1379,-
98 127 7 130	1300		1438,-
98 127 7 140	1400		1494,-



242

STÓŁ WYŁADOWCZY PRAWY BEZ PÓŁKI DO ZMYWARKI KAPTUROWEJ SILANOS MODEL: 803011, 803015, 803016, 803017

H = 880 mm

- stół skręcany do samodzielnego montażu
- nogi łączone za pomocą śrub
- meble wysyłane w formie rozłożonej

Nr kat.	L (mm)	B (mm)	Cena (netto)
98 242 7 080	800	740	1147,-
98 242 7 090	900		1201,-
98 242 7 100	1000		1262,-
98 242 7 110	1100		1323,-
98 242 7 120	1200		1379,-
98 242 7 130	1300		1438,-
98 242 7 140	1400		1494,-



128

**STÓŁ WYŁADOWCZY LEWY BEZ PÓŁKI
DO ZMYWARKI KAPTUROWEJ SILANOS
MODEL: 803010, 803012, 803013, 803014**

H = 880 mm

- stół skręcany do samodzielnego montażu
- nogi łączone za pomocą śrub
- meble wysyłane w formie rozłożonej

Nr kat.	L (mm)	B (mm)	Cena (netto)
98 128 7 080	800	700	1147,-
98 128 7 090	900		1201,-
98 128 7 100	1000		1262,-
98 128 7 110	1100		1323,-
98 128 7 120	1200		1379,-
98 128 7 130	1300		1438,-
98 128 7 140	1400		1494,-



243

**STÓŁ WYŁADOWCZY LEWY BEZ PÓŁKI
DO ZMYWARKI KAPTUROWEJ SILANOS
MODEL: 803011, 803015, 803016, 803017**

H = 880 mm

- stół skręcany do samodzielnego montażu
- nogi łączone za pomocą śrub
- meble wysyłane w formie rozłożonej

Nr kat.	L (mm)	B (mm)	Cena (netto)
98 243 7 080	800	740	1147,-
98 243 7 090	900		1201,-
98 243 7 100	1000		1262,-
98 243 7 110	1100		1323,-
98 243 7 120	1200		1379,-
98 243 7 130	1300		1438,-
98 243 7 140	1400		1494,-



129

STÓŁ WYŁADOWCZY PRAWY Z PÓŁKĄ DO ZMYWARKI KAPTUROWEJ SILANOS MODEL: 803010, 803012, 803013, 803014

H = 880 mm

- stół skręcany do samodzielnego montażu
- nogi łączone za pomocą śrub
- meble wysyłane w formie rozłożonej

Nr kat.	L (mm)	B (mm)	Cena (netto)
98 129 7 080	800	700	1191,-
98 129 7 090	900		1257,-
98 129 7 100	1000		1323,-
98 129 7 110	1100		1395,-
98 129 7 120	1200		1461,-
98 129 7 130	1300		1527,-
98 129 7 140	1400		1599,-



244

STÓŁ WYŁADOWCZY PRAWY Z PÓŁKĄ DO ZMYWARKI KAPTUROWEJ SILANOS MODEL: 803011, 803015, 803016, 803017

H = 880 mm

- stół skręcany do samodzielnego montażu
- nogi łączone za pomocą śrub
- meble wysyłane w formie rozłożonej

Nr kat.	L (mm)	B (mm)	Cena (netto)
98 244 7 080	800	740	1191,-
98 244 7 090	900		1257,-
98 244 7 100	1000		1323,-
98 244 7 110	1100		1395,-
98 244 7 120	1200		1461,-
98 244 7 130	1300		1527,-
98 244 7 140	1400		1599,-



130

**STÓŁ WYŁADOWCZY LEWY Z PÓLKĄ
DO ZMYWARKI KAPTUROWEJ SILANOS
MODEL: 803010, 803012, 803013, 803014**

H = 880 mm

- stół skręcany do samodzielnego montażu
- nogi łączone za pomocą śrub
- meble wysyłane w formie rozłożonej

Nr kat.	L (mm)	B (mm)	Cena (netto)
98 130 7 080	800	700	1191,-
98 130 7 090	900		1257,-
98 130 7 100	1000		1323,-
98 130 7 110	1100		1395,-
98 130 7 120	1200		1461,-
98 130 7 130	1300		1527,-
98 130 7 140	1400		1599,-



245

**STÓŁ WYŁADOWCZY LEWY Z PÓLKĄ
DO ZMYWARKI KAPTUROWEJ SILANOS
MODEL: 803011, 803015, 803016, 803017**

H = 880 mm

- stół skręcany do samodzielnego montażu
- nogi łączone za pomocą śrub
- meble wysyłane w formie rozłożonej

Nr kat.	L (mm)	B (mm)	Cena (netto)
98 245 7 080	800	740	1191,-
98 245 7 090	900		1257,-
98 245 7 100	1000		1323,-
98 245 7 110	1100		1395,-
98 245 7 120	1200		1461,-
98 245 7 130	1300		1527,-
98 245 7 140	1400		1599,-




131

**STÓŁ ZAŁADOWCZY JEDNOKOMOROWY
BEZ PÓŁKI NA DWÓCH NOGACH**

H = 880 mm

- stół skręcany do samodzielnego montażu
- nogi łączone za pomocą śrub
- meble wysyłane w formie rozłożonej
- stoły posiadają komorę o wymiarach 400x400x250 mm
- otwór pod baterię na środku komory ø 33 mm (zaślepiony)
- możliwość wycięcia otworu pod rozdrabniacz odpadów – dopłata 50 zł (netto)
- przy składaniu zamówienia prosimy podać typ zmywarki oraz stronę mocowania



Nr kat	L (mm)	B (mm)	Cena (netto)
	700	700	1201,-
	800		1245,-
	900		1300,-
	1000		1361,-


132

**STÓŁ WYŁADOWCZY
BEZ PÓŁKI NA DWÓCH NOGACH**

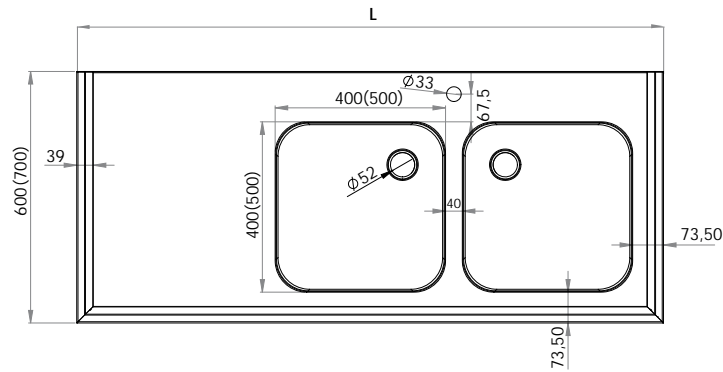
H = 880 mm

- stół skręcany do samodzielnego montażu
- nogi łączone za pomocą śrub
- meble wysyłane w formie rozłożonej
- przy składaniu zamówienia prosimy podać typ zmywarki oraz stronę mocowania

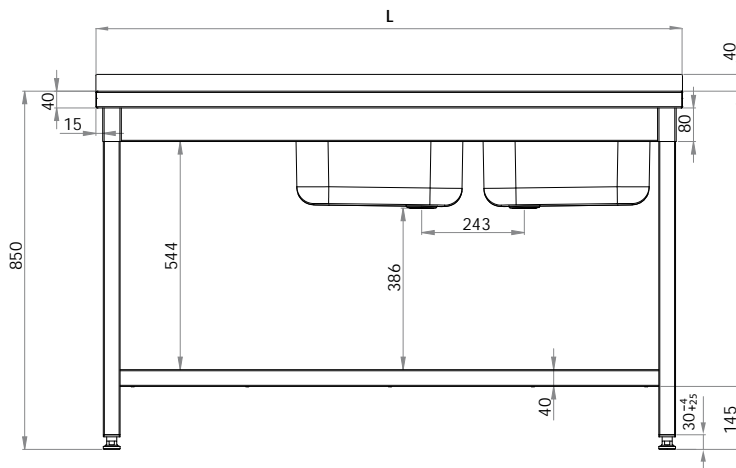


Nr kat	L (mm)	B (mm)	Cena (netto)
	700	700	964,-
	800		997,-
	900		1053,-
	1000		1113,-

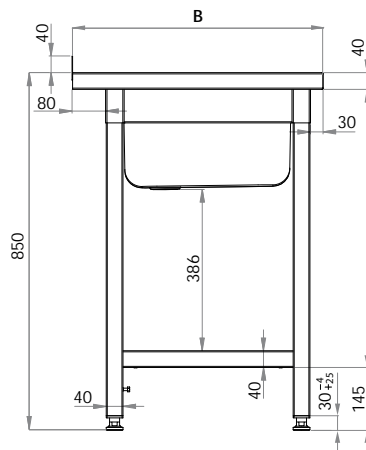
STÓŁ ZE ZLEWEM DWUKOMOROWYM Rzut z góry



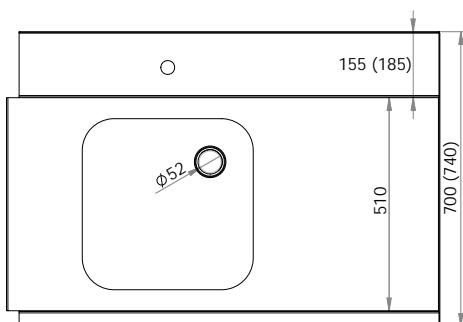
STÓŁ ZE ZLEWEM DWUKOMOROWYM Rzut z przodu



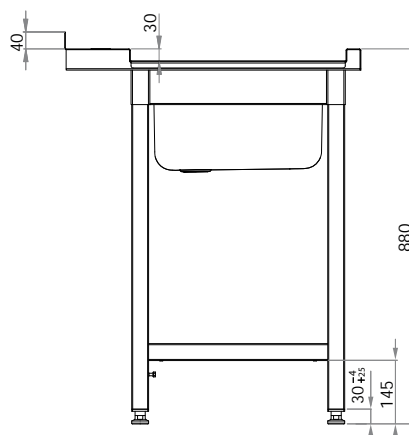
STÓŁ ZE ZLEWEM Rzut z boku



STÓŁ ZAŁADOWCZY DO ZMYWARKI KAPTUROWEJ SILANOS Rzut z góry



Rzut z boku





 stalgast



stalgast

ekspert gastronomiczny

133

STÓŁ Z BASENEM JEDNOKOMOROWYM

H = 850 mm

- wysokość komory h = 300 mm
- basen spawany
- otwór pod baterię na środku komory ø 33 mm (zaślepiony)
- możliwość wycięcia otworu pod rozdrabniacz odpadów
– dopłata 50 zł (netto)



Nr kat.	L (mm)	B (mm)	Cena (netto)	Nr kat.	L (mm)	B (mm)	Cena (netto)
98 133 6 060	600	600	1114,-	98 133 7 060	600	700	1164,-
98 133 6 070	700		1166,-	98 133 7 070	700		1220,-
98 133 6 080	800		1219,-	98 133 7 080	800		1277,-
98 133 6 090	900		1270,-	98 133 7 090	900		1332,-
98 133 6 100	1000		1327,-	98 133 7 100	1000		1393,-
98 133 6 110	1100		1384,-	98 133 7 110	1100		1450,-
98 133 6 120	1200		1440,-	98 133 7 120	1200		1510,-

134

STÓŁ Z BASENEM JEDNOKOMOROWYM

H = 850 mm

- wysokość komory h = 400 mm
- basen spawany
- otwór pod baterię na środku komory ø 33 mm (zaślepiony)
- możliwość wycięcia otworu pod rozdrabniacz odpadów – dopłata 50 zł (netto)



Nr kat.	L (mm)	B (mm)	Cena (netto)
98 134 6 060	600	600	1208,-
98 134 6 070	700		1272,-
98 134 6 080	800		1334,-
98 134 6 090	900		1397,-
98 134 6 100	1000		1464,-
98 134 6 110	1100		1527,-
98 134 6 120	1200		1590,-

Nr kat.	L (mm)	B (mm)	Cena (netto)
98 134 7 060	600	700	1266,-
98 134 7 070	700		1333,-
98 134 7 080	800		1400,-
98 134 7 090	900		1467,-
98 134 7 100	1000		1534,-
98 134 7 110	1100		1601,-
98 134 7 120	1200		1664,-

135

STÓŁ Z BASENEM JEDNOKOMOROWYM

H = 850 mm

- wysokość komory h = 300 mm
- komora basenu z zaokrąglonymi narożnikami
- basen skręcany do samodzielnego montażu
- nogi łączone za pomocą śrub
- meble wysyłane w formie rozłożonej
- otwór pod baterię na środku komory \varnothing 33 mm (zaślepiony)
- możliwość wycięcia otworu pod rozdrabniacz odpadów – dopłata 50 zł (netto)



Nr kat.	L (mm)	B (mm)	Cena (netto)
98 135 6 070	700	600	1459,-
98 135 6 080	800		1524,-
98 135 6 090	900		1589,-
98 135 6 100	1000		1659,-
98 135 6 110	1100		1730,-
98 135 6 120	1200		1800,-

Nr kat.	L (mm)	B (mm)	Cena (netto)
98 135 7 070	700	700	1525,-
98 135 7 080	800		1595,-
98 135 7 090	900		1666,-
98 135 7 100	1000		1742,-
98 135 7 110	1100		1812,-
98 135 7 120	1200		1888,-

136

STÓŁ Z BASENEM JEDNOKOMOROWYM

H = 850 mm

- wysokość komory h = 400 mm
- komora basenu z zaokrąglonymi narożnikami
- basen skręcany do samodzielnego montażu
- nogi łączone za pomocą śrub
- meble wysyłane w formie rozłożonej
- otwór pod baterię na środku komory \varnothing 33 mm (zaślepiony)
- możliwość wycięcia otworu pod rozdrabniacz odpadów – dopłata 50 zł (netto)



Nr kat.	L (mm)	B (mm)	Cena (netto)
98 136 6 070	700	600	1590,-
98 136 6 080	800		1668,-
98 136 6 090	900		1746,-
98 136 6 100	1000		1830,-
98 136 6 110	1100		1908,-
98 136 6 120	1200		1986,-

Nr kat.	L (mm)	B (mm)	Cena (netto)
98 136 7 070	700	700	1667,-
98 136 7 080	800		1750,-
98 136 7 090	900		1834,-
98 136 7 100	1000		1918,-
98 136 7 110	1100		2002,-
98 136 7 120	1200		2080,-

137

STÓŁ Z BASENEM DWUKOMOROWYM

H = 850 mm

- wysokość komory h = 300 mm
- basen spawany
- otwór pod baterię pomiędzy komorami \varnothing 33 mm (zaślepiony)
- możliwość wycięcia otworu pod rozdrabniacz odpadów
– dopłata 50 zł (netto)



Nr kat.	L (mm)	B (mm)	Cena (netto)
98 137 6 120	1200	600	1696,-
98 137 6 130	1300		1753,-
98 137 6 140	1400		1809,-
98 137 6 150	1500		1865,-
98 137 6 160	1600		1921,-

Nr kat.	L (mm)	B (mm)	Cena (netto)
98 137 7 120	1200	700	1793,-
98 137 7 130	1300		1849,-
98 137 7 140	1400		1906,-
98 137 7 150	1500		1967,-
98 137 7 160	1600		2023,-

138

STÓŁ Z BASENEM DWUKOMOROWYM

H = 850 mm

- wysokość komory h = 400 mm
- basen spawany
- otwór pod baterię pomiędzy komorami \varnothing 33 mm (zaślepiony)
- możliwość wycięcia otworu pod rozdrabniacz odpadów
– dopłata 50 zł (netto)



Nr kat.	L (mm)	B (mm)	Cena (netto)	Nr kat.	L (mm)	B (mm)	Cena (netto)
98 138 6 120	1200	600	1871,-	98 138 7 120	1200	700	1977,-
98 138 6 130	1300		1938,-	98 138 7 130	1300		2044,-
98 138 6 140	1400		2006,-	98 138 7 140	1400		2111,-
98 138 6 150	1500		2068,-	98 138 7 150	1500		2178,-
98 138 6 160	1600		2131,-	98 138 7 160	1600		2245,-

STÓŁ Z BASENEM DWUKOMOROWYM

139

H = 850 mm

- wysokość komory h = 300 mm
- komora basenu z zaokrąglonymi narożnikami
- basen skręcany do samodzielnego montażu
- nogi łączone za pomocą śrub
- meble wysyłane w formie rozłożonej
- otwór pod baterię pomiędzy komorami \varnothing 33 mm (zaślepiony)
- możliwość wycięcia otworu pod rozdrabniacz odpadów – dopłata 50 zł (netto)



Nr kat.	L (mm)	B (mm)	Cena (netto)
98 139 6 120	1200	600	2120,-
98 139 6 130	1300		2190,-
98 139 6 140	1400		2261,-
98 139 6 150	1500		2331,-
98 139 6 160	1600		2402,-

Nr kat.	L (mm)	B (mm)	Cena (netto)
98 139 7 120	1200	700	2241,-
98 139 7 130	1300		2312,-
98 139 7 140	1400		2382,-
98 139 7 150	1500		2458,-
98 139 7 160	1600		2529,-

STÓŁ Z BASENEM DWUKOMOROWYM

140

H = 850 mm

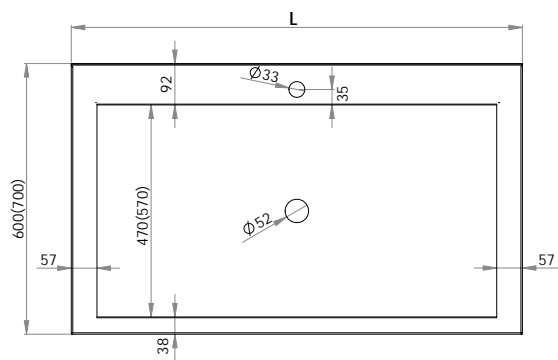
- wysokość komory h = 400 mm
- komora basenu z zaokrąglonymi narożnikami
- basen skręcany do samodzielnego montażu
- nogi łączone za pomocą śrub
- meble wysyłane w formie rozłożonej
- otwór pod baterię pomiędzy komorami \varnothing 33 mm (zaślepiony)
- możliwość wycięcia otworu pod rozdrabniacz odpadów – dopłata 50 zł (netto)



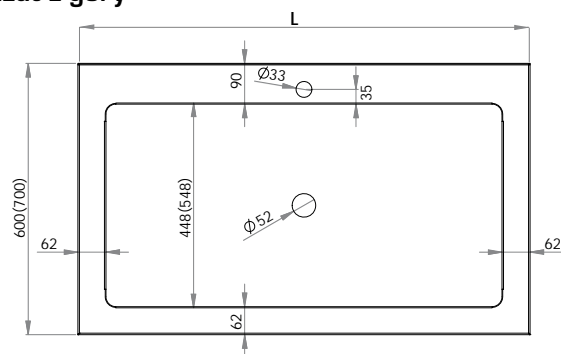
Nr kat.	L (mm)	B (mm)	Cena (netto)
98 140 6 120	1200	600	2340,-
98 140 6 130	1300		2423,-
98 140 6 140	1400		2506,-
98 140 6 150	1500		2585,-
98 140 6 160	1600		2663,-

Nr kat.	L (mm)	B (mm)	Cena (netto)
98 140 7 120	1200	700	2471,-
98 140 7 130	1300		2555,-
98 140 7 140	1400		2639,-
98 140 7 150	1500		2723,-
98 140 7 160	1600		2806,-

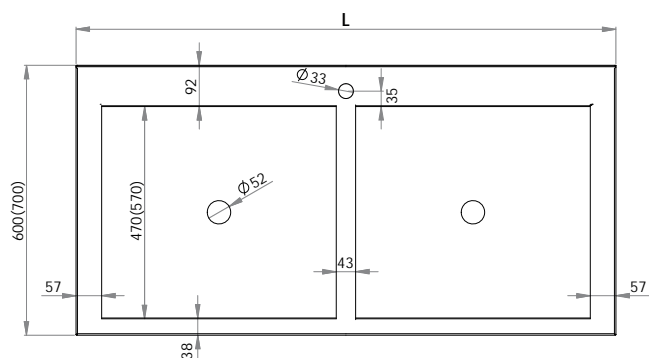
**STÓŁ Z BASENEM
JEDNOKOMOROWYM**
Rzut z góry



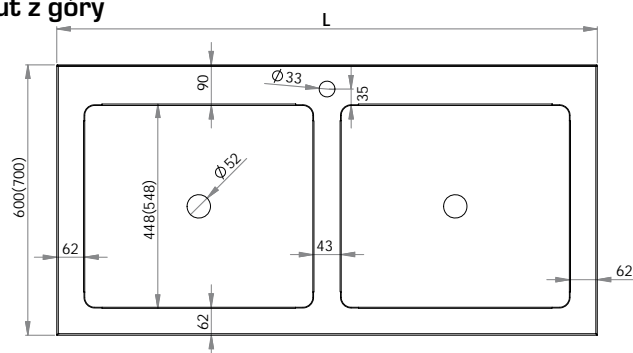
**STÓŁ Z BASENEM
JEDNOKOMOROWYM**
(komora z zaokrąglonymi narożnikami)
Rzut z góry



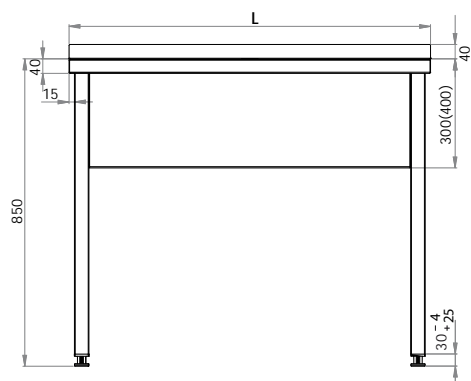
**STÓŁ Z BASENEM
DWUKOMOROWYM**
Rzut z góry



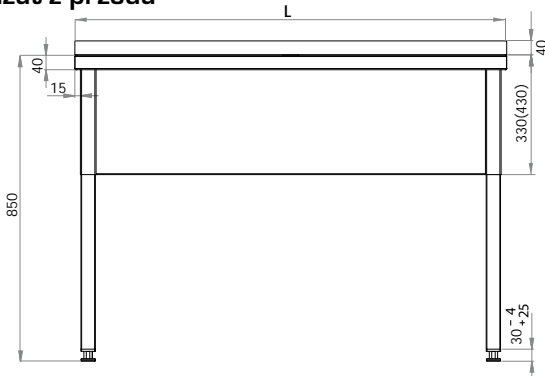
**STÓŁ Z BASENEM
DWUKOMOROWYM**
(komora z zaokrąglonymi narożnikami)
Rzut z góry



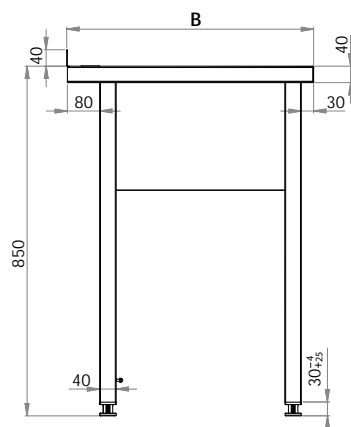
STÓŁ Z BASENEM
Rzut z przodu



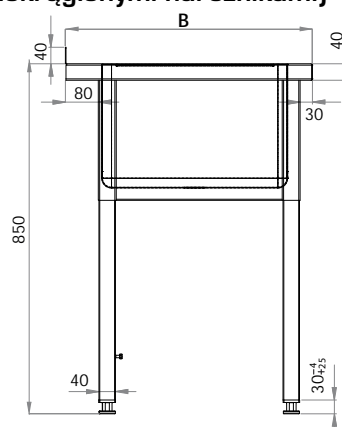
STÓŁ Z BASENEM
(komora z zaokrąglonymi narożnikami)
Rzut z przodu



STÓŁ Z BASENEM
Rzut z boku



STÓŁ Z BASENEM
(komora z zaokrąglonymi narożnikami)
Rzut z boku





stalgast

ekspert gastronomiczny

141 UMYWALKA NIEZABUDOWANA

H = 150mm

- wymiary komory 345x248 mm
- otwór pod baterię po prawej stronie ø 30 mm (zaślepiony)



Nr kat.	L (mm)	B (mm)	Cena (netto)
98 141 4 040	400	295	375,-

142 UMYWALKA ZABUDOWANA

H = 240 mm

- komora zabudowana z trzech stron
- wymiary komory 330x300x150 mm
- otwór pod baterię na środku komory ø 33 mm (zaślepiony)



Nr kat.	L (mm)	B (mm)	Cena (netto)
98 142 4 240	400	410	587,-

144 ZLEWOZMYWAK ZABUDOWANY

H = 300 mm

- komora zabudowana z trzech stron
- wymiary komory 400x400x250 mm
- otwór pod baterię na środku komory ø 33 mm (zaślepiony)



Nr kat.	L (mm)	B (mm)	Cena (netto)
98 144 5 050	500	500	882,-

233 UMYWALKA ZABUDOWANA Z WYŁĄCZNIKIEM CZASOWYM

H = 240 mm

- komora zabudowana z trzech stron
- wymiary komory 345x248 mm
- w komplecie: wylewka, wyłącznik czasowy, mieszacz wody (1/2")



Nr kat.	L (mm)	B (mm)	Cena (netto)
98 233 4 040	400	295	926,-

143 UMYWALKA ZABUDOWANA

H = 850 mm

- umywalka spawana
- komora zabudowana z trzech stron
- wymiary komory 330x300x150 mm
- otwór pod baterię na środku komory ø 33 mm (zaślepiony)
- nogi wykonane z profilu 30x30 mm

Nr kat.	L (mm)	B (mm)	Cena (netto)
98 143 4 850	400	410	793,-

145 ZLEWOZMYWAK ZABUDOWANY

H = 500 mm

- umywalka spawana
- komora zabudowana z trzech stron
- wymiary komory 340x400x200 mm
- otwór pod baterię na środku komory ø 33 mm (zaślepiony)

Nr kat.	L (mm)	B (mm)	Cena (netto)
98 145 5 500	500	500	1015,-

235 UMYWALKA PORZĄDKOWA

H = 850 mm

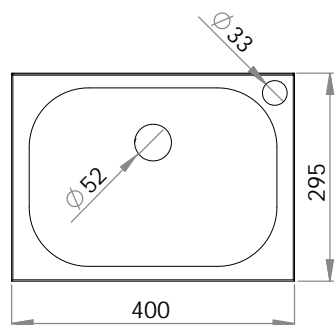
- umywalka spawana
- wymiary komory:
300x240x100 mm
400x400x250 mm

Nr kat.	L (mm)	B (mm)	Cena (netto)
98 235 7 050	500	700	1490,-

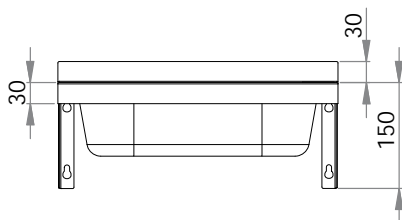


UMYWALKA NIEZABUDOWANA

Rzut z góry

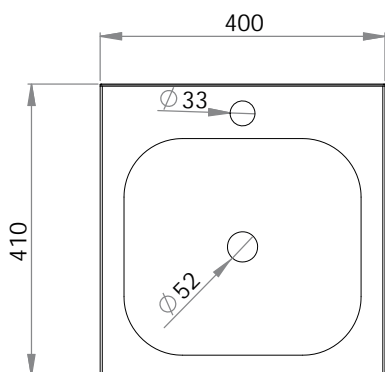


Rzut z tyłu

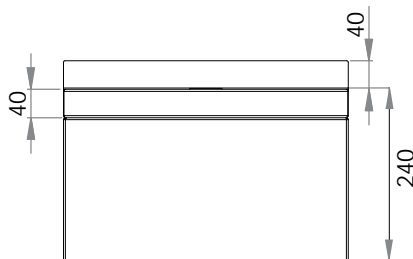


UMYWALKA ZABUDOWANA

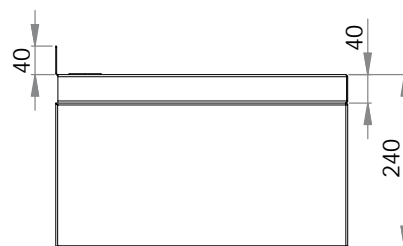
Rzut z góry



Rzut z przodu

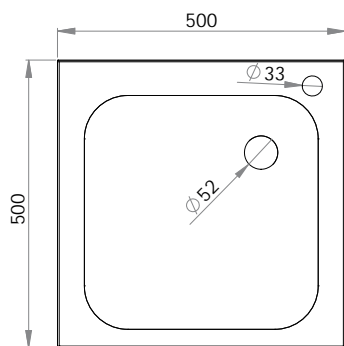


Rzut z boku

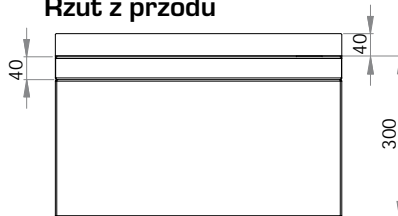


ZLEWOZMYWAK ZABUDOWANY

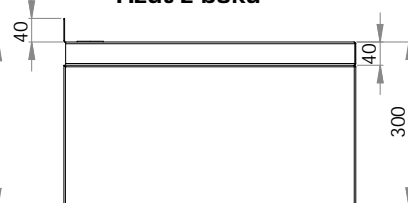
Rzut z góry



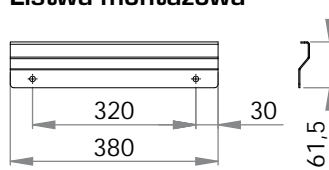
Rzut z przodu



Rzut z boku

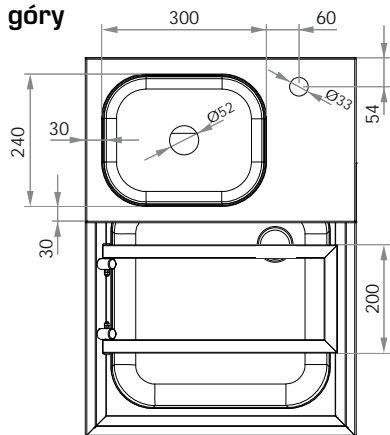


Listwa montażowa

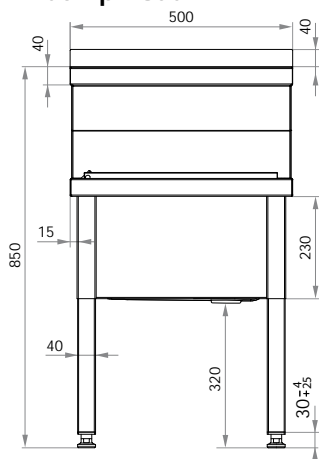


UMYWALKA PORZĄDKOWA

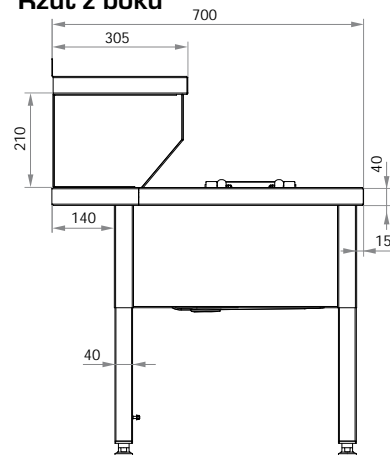
Rzut z góry



Rzut z przodu



Rzut z boku





stalgast

ekspert gastronomiczny

146

SZAFKA PORZĄDKOWA Z UMYWALKĄ

H = 2000 mm

- komora umywalki zabudowana z trzech stron
- wymiary komory 320x300x150 mm
- otwory wentylacyjne
- przestawna półka
- możliwość przełożenia drzwi
- możliwy montaż zamka

ZAMEK DO DRZWI SKRZYDŁOWYCH I SZUFLAD



Nr kat.	Cena (netto)
	100,-

Nr kat.	L (mm)	B (mm)	Cena (netto)
98 146 5 050	500	500	2204,-



147

SZAFKA PORZĄDKOWA Z UMYWALKĄ

H = 2000 mm

- komora umywalki zabudowana z trzech stron
- wymiary komory 320x300x150 mm
- otwory wentylacyjne
- przestawna półka
- możliwy montaż zamka

ZAMEK DO DRZWI SKRZYDŁOWYCH I SZUFLAD



Nr kat.	Cena (netto)
	100,-

Nr kat.	L (mm)	B (mm)	Cena (netto)
98 147 5 100	1000	500	3285,-



148

SZAFKA MAGAZYNOWA DRZWI SKRZYDŁOWE

H = 1800 mm

- trzy przestawne półki
- możliwość przełożenia drzwi
- możliwy montaż zamka

ZAMEK DO DRZWI SKRZYDŁOWYCH I SZUFLAD



Nr kat.	Cena (netto)
	100,-

Nr kat.	L (mm)	B (mm)	Cena (netto)
98 148 5 040	400	500	1753,-
98 148 5 050	500		1912,-
98 148 5 060	600		2073,-
98 148 6 040	400	600	1863,-
98 148 6 050	500		2034,-
98 148 6 060	600		2205,-
98 148 7 040	400	700	1973,-
98 148 7 050	500		2155,-
98 148 7 060	600		2337,-



149

SZAFKA MAGAZYNOWA DRZWI SKRZYDŁOWE

H = 2000 mm

- trzy przestawne półki
- możliwość przełożenia drzwi
- możliwy montaż zamka

ZAMEK DO DRZWI SKRZYDŁOWYCH I SZUFLAD



Nr kat.	Cena (netto)
	100,-

Nr kat.	L (mm)	B (mm)	Cena (netto)
98 149 5 040	400	500	1858,-
98 149 5 050	500		2029,-
98 149 5 060	600		2205,-
98 149 6 040	400	600	1973,-
98 149 6 050	500		2155,-
98 149 6 060	600		2343,-
98 149 7 040	400	700	2089,-
98 149 7 050	500		2287,-
98 149 7 060	600		2481,-



150

SZAFKA PRZELOTOWA DRZWI SKRZYDŁOWE

H = 1800 mm

- dwie przestawne półki, środkowa zamontowana na stałe
- możliwość przełożenia drzwi
- możliwy montaż zamka

ZAMEK DO DRZWI SKRZYDŁOWYCH I SZUFLAD



Nr kat.	Cena (netto)
	100,-

Nr kat.	L (mm)	B (mm)	Cena (netto)
98 150 5 040	400	500	1940,-
98 150 5 050	500		2111,-
98 150 5 060	600		2277,-
98 150 6 040	400	600	2050,-
98 150 6 050	500		2226,-
98 150 6 060	600		2409,-
98 150 7 040	400	700	2160,-
98 150 7 050	500		2348,-
98 150 7 060	600		2540,-



151

SZAFKA PRZELOTOWA DRZWI SKRZYDŁOWE

H = 2000 mm

- dwie przestawne półki, środkowa zamontowana na stałe
- możliwość przełożenia drzwi
- możliwy montaż zamka

ZAMEK DO DRZWI SKRZYDŁOWYCH I SZUFLAD



Nr kat.	Cena (netto)
	100,-

Nr kat.	L (mm)	B (mm)	Cena (netto)
98 151 5 040	400	500	2056,-
98 151 5 050	500		2238,-
98 151 5 060	600		2420,-
98 151 6 040	400	600	2172,-
98 151 6 050	500		2364,-
98 151 6 060	600		2557,-
98 151 7 040	400	700	2287,-
98 151 7 050	500		2491,-
98 151 7 060	600		2701,-




152

SZAFKA MAGAZYNOWA DRZWI SKRZYDŁOWE

H = 1800 mm

- trzy przestawne półki
- możliwy montaż zamka

ZAMEK DO DRZWI SKRZYDŁOWYCH I SZUFLAD

Nr kat.	Cena (netto)
	100,-



Nr kat.	L (mm)	B (mm)	Cena (netto)
98 152 5 070	700	500	2342,-
98 152 5 080	800		2508,-
98 152 5 090	900		2673,-
98 152 5 100	1000		2838,-
98 152 5 110	1100		3004,-
98 152 5 120	1200		3169,-
98 152 6 070	700	600	2484,-
98 152 6 080	800		2657,-
98 152 6 090	900		2833,-
98 152 6 100	1000		3009,-
98 152 6 110	1100		3180,-
98 152 6 120	1200		3356,-
98 152 7 070	700	700	2627,-
98 152 7 080	800		2811,-
98 152 7 090	900		2993,-
98 152 7 100	1000		3180,-
98 152 7 110	1100		3362,-
98 152 7 120	1200		3549,-




153

SZAFKA MAGAZYNOWA DRZWI SKRZYDŁOWE

H = 2000 mm

- trzy przestawne półki
- możliwy montaż zamka

ZAMEK DO DRZWI SKRZYDŁOWYCH I SZUFLAD

Nr kat.	Cena (netto)
	100,-



Nr kat.	L (mm)	B (mm)	Cena (netto)
98 153 5 070	700	500	2487,-
98 153 5 080	800		2667,-
98 153 5 090	900		2844,-
98 153 5 100	1000		3020,-
98 153 5 110	1100		3202,-
98 153 5 120	1200		3379,-
98 153 6 070	700	600	2638,-
98 153 6 080	800		2828,-
98 153 6 090	900		3014,-
98 153 6 100	1000		3202,-
98 153 6 110	1100		3389,-
98 153 6 120	1200		3577,-
98 153 7 070	700	700	2789,-
98 153 7 080	800		2987,-
98 153 7 090	900		3180,-
98 153 7 100	1000		3379,-
98 153 7 110	1100		3577,-
98 153 7 120	1200		3775,-




154

SZAFKA PRZELOTOWA DRZWI SKRZYDŁOWE

H = 1800 mm

- możliwy montaż zamka
- dwie przestawne półki, środkowa zamontowana na stałe

ZAMEK DO DRZWI SKRZYDŁOWYCH I SZUFLAD

Nr kat.	Cena (netto)
	100,-



Nr kat.	L (mm)	B (mm)	Cena (netto)
98 154 5 070	700	500	2753,-
98 154 5 080	800		2955,-
98 154 5 090	900		3152,-
98 154 5 100	1000		3356,-
98 154 5 110	1100		3565,-
98 154 5 120	1200		3769,-
98 154 6 070	700	600	2891,-
98 154 6 080	800		3103,-
98 154 6 090	900		3318,-
98 154 6 100	1000		3527,-
98 154 6 110	1100		3742,-
98 154 6 120	1200		3963,-
98 154 7 070	700	700	3029,-
98 154 7 080	800		3252,-
98 154 7 090	900		3478,-
98 154 7 100	1000		3698,-
98 154 7 110	1100		3924,-
98 154 7 120	1200		4150,-




155

SZAFKA PRZELOTOWA DRZWI SKRZYDŁOWE

H = 2000 mm

- możliwy montaż zamka
- dwie przestawne półki, środkowa zamontowana na stałe

ZAMEK DO DRZWI SKRZYDŁOWYCH I SZUFLAD

Nr kat.	Cena (netto)
	100,-



Nr kat.	L (mm)	B (mm)	Cena (netto)
98 155 5 070	700	500	2940,-
98 155 5 080	800		3158,-
98 155 5 090	900		3379,-
98 155 5 100	1000		3599,-
98 155 5 110	1100		3825,-
98 155 5 120	1200		4045,-
98 155 6 070	700	600	3088,-
98 155 6 080	800		3318,-
98 155 6 090	900		3549,-
98 155 6 100	1000		3781,-
98 155 6 110	1100		4012,-
98 155 6 120	1200		4244,-
98 155 7 070	700	700	3235,-
98 155 7 080	800		3473,-
98 155 7 090	900		3715,-
98 155 7 100	1000		3957,-
98 155 7 110	1100		4200,-
98 155 7 120	1200		4442,-




156

SZAFKA MAGAZYNOWA DRZWI SKRZYDŁOWE

H = 1800 mm

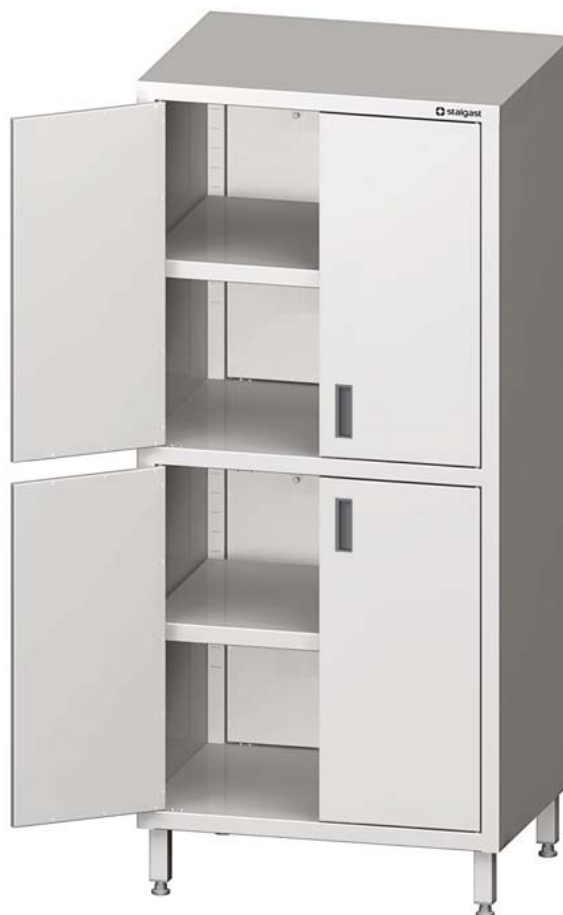
- dwie przestawne półki
- możliwy montaż zamka

ZAMEK DO DRZWI SKRZYDŁOWYCH I SZUFLAD

Nr kat.	Cena (netto)
	100,-



Nr kat.	L (mm)	B (mm)	Cena (netto)
98 156 5 070	700	500	2421,-
98 156 5 080	800		2585,-
98 156 5 090	900		2744,-
98 156 5 100	1000		2910,-
98 156 5 110	1100		3075,-
98 156 5 120	1200		3241,-
98 156 6 070	700	600	2557,-
98 156 6 080	800		2728,-
98 156 6 090	900		2904,-
98 156 6 100	1000		3075,-
98 156 6 110	1100		3252,-
98 156 6 120	1200		3428,-
98 156 7 070	700	700	2693,-
98 156 7 080	800		2877,-
98 156 7 090	900		3059,-
98 156 7 100	1000		3246,-
98 156 7 110	1100		3428,-
98 156 7 120	1200		3616,-




157

SZAFKA MAGAZYNOWA DRZWI SKRZYDŁOWE

H = 2000 mm

- dwie przestawne półki
- możliwy montaż zamka

ZAMEK DO DRZWI SKRZYDŁOWYCH I SZUFLAD

Nr kat.	Cena (netto)
	100,-



Nr kat.	L (mm)	B (mm)	Cena (netto)
98 157 5 070	700	500	2571,-
98 157 5 080	800		2744,-
98 157 5 090	900		2922,-
98 157 5 100	1000		3098,-
98 157 5 110	1100		3274,-
98 157 5 120	1200		3450,-
98 157 6 070	700	600	2715,-
98 157 6 080	800		2899,-
98 157 6 090	900		3086,-
98 157 6 100	1000		3274,-
98 157 6 110	1100		3461,-
98 157 6 120	1200		3649,-
98 157 7 070	700	700	2859,-
98 157 7 080	800		3053,-
98 157 7 090	900		3252,-
98 157 7 100	1000		3445,-
98 157 7 110	1100		3643,-
98 157 7 120	1200		3841,-




158

SZAFKA PRZELOTOWA DRZWI SKRZYDŁOWE

H = 1800 mm

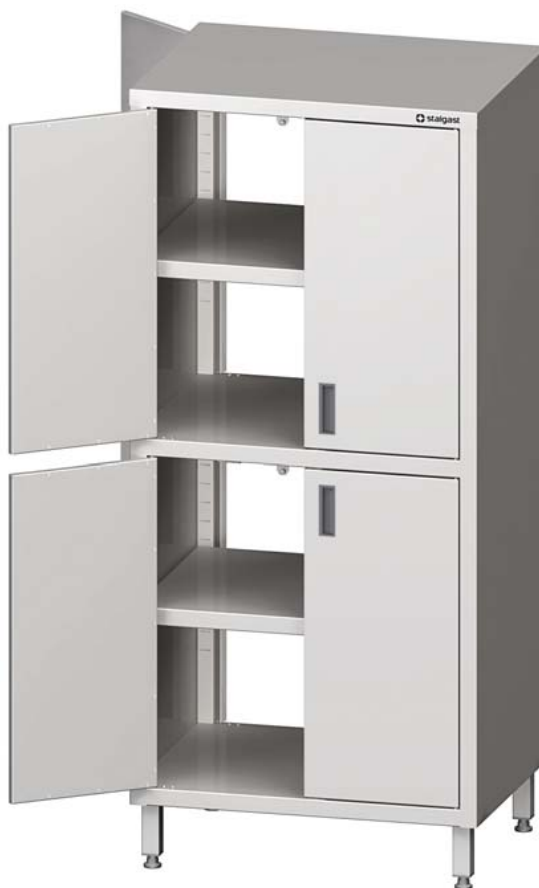
- możliwy montaż zamka
- dwie przestawne półki, środkowa zamontowana na stałe

ZAMEK DO DRZWI SKRZYDŁOWYCH I SZUFLAD

Nr kat.	Cena (netto)
	100,-



Nr kat.	L (mm)	B (mm)	Cena (netto)
98 158 5 070	700	500	2929,-
98 158 5 080	800		3136,-
98 158 5 090	900		3340,-
98 158 5 100	1000		3549,-
98 158 5 110	1100		3753,-
98 158 5 120	1200		3957,-
98 158 6 070	700	600	3069,-
98 158 6 080	800		3285,-
98 158 6 090	900		3499,-
98 158 6 100	1000		3715,-
98 158 6 110	1100		3930,-
98 158 6 120	1200		4144,-
98 158 7 070	700	700	3210,-
98 158 7 080	800		3433,-
98 158 7 090	900		3659,-
98 158 7 100	1000		3879,-
98 158 7 110	1100		4106,-
98 158 7 120	1200		4332,-




159

SZAFKA PRZELOTOWA DRZWI SKRZYDŁOWE

H = 2000 mm

- możliwy montaż zamka
- dwie przestawne półki, środkowa zamontowana na stałe

ZAMEK DO DRZWI SKRZYDŁOWYCH I SZUFLAD

Nr kat.	Cena (netto)
	100,-



Nr kat.	L (mm)	B (mm)	Cena (netto)
98 159 5 070	700	500	3128,-
98 159 5 080	800		3351,-
98 159 5 090	900		3572,-
98 159 5 100	1000		3792,-
98 159 5 110	1100		4017,-
98 159 5 120	1200		4244,-
98 159 6 070	700	600	3278,-
98 159 6 080	800		3506,-
98 159 6 090	900		3736,-
98 159 6 100	1000		3968,-
98 159 6 110	1100		4200,-
98 159 6 120	1200		4437,-
98 159 7 070	700	700	3428,-
98 159 7 080	800		3659,-
98 159 7 090	900		3902,-
98 159 7 100	1000		4144,-
98 159 7 110	1100		4387,-
98 159 7 120	1200		4629,-




160

SZAFKA MAGAZYNOWA DRZWI SUWANE

H = 1800 mm

- możliwy montaż zamka
- trzy przestawne półki

ZAMEK DO DRZWI SUWANYCH

Nr kat.	Cena (netto)
	120,-



Nr kat.	L (mm)	B (mm)	Cena (netto)
98 160 5 080	800	500	2690,-
98 160 5 090	900		2866,-
98 160 5 100	1000		3042,-
98 160 5 110	1100		3218,-
98 160 5 120	1200		3395,-
98 160 6 080	800	600	2838,-
98 160 6 090	900		3026,-
98 160 6 100	1000		3213,-
98 160 6 110	1100		3395,-
98 160 6 120	1200		3583,-
98 160 7 080	800	700	2987,-
98 160 7 090	900		3185,-
98 160 7 100	1000		3384,-
98 160 7 110	1100		3577,-
98 160 7 120	1200		3775,-




161

SZAFKA MAGAZYNOWA DRZWI SUWANE

H = 2000 mm

- możliwy montaż zamka
- trzy przestawne półki

ZAMEK DO DRZWI SUWANYCH

Nr kat.	Cena (netto)
	120,-



Nr kat.	L (mm)	B (mm)	Cena (netto)
98 161 5 080	800	500	2855,-
98 161 5 090	900		3042,-
98 161 5 100	1000		3230,-
98 161 5 110	1100		3417,-
98 161 5 120	1200		3610,-
98 161 6 080	800	600	3009,-
98 161 6 090	900		3208,-
98 161 6 100	1000		3406,-
98 161 6 110	1100		3604,-
98 161 6 120	1200		3808,-
98 161 7 080	800	700	3169,-
98 161 7 090	900		3379,-
98 161 7 100	1000		3588,-
98 161 7 110	1100		3797,-
98 161 7 120	1200		4006,-




162

SZAFKA PRZELOTOWA DRZWI SUWANE

H = 1800 mm

- możliwy montaż zamka
- dwie przestawne półki, środkowa zamontowana na stałe

ZAMEK DO DRZWI SUWANYCH

Nr kat.	Cena (netto)
	120,-



Nr kat.	L (mm)	B (mm)	Cena (netto)
98 162 5 080	800	500	3208,-
98 162 5 090	900		3406,-
98 162 5 100	1000		3604,-
98 162 5 110	1100		3803,-
98 162 5 120	1200		4001,-
98 162 6 080	800	600	3362,-
98 162 6 090	900		3565,-
98 162 6 100	1000		3775,-
98 162 6 110	1100		3985,-
98 162 6 120	1200		4194,-
98 162 7 080	800	700	3511,-
98 162 7 090	900		3731,-
98 162 7 100	1000		3946,-
98 162 7 110	1100		4167,-
98 162 7 120	1200		4381,-




163

SZAFKA PRZELOTOWA DRZWI SUWANE

H = 2000 mm

- możliwy montaż zamka
- dwie przestawne półki, środkowa zamontowana na stałe

ZAMEK DO DRZWI SUWANYCH

Nr kat.	Cena (netto)
	120,-



Nr kat.	L (mm)	B (mm)	Cena (netto)
98 163 5 080	800	500	3395,-
98 163 5 090	900		3604,-
98 163 5 100	1000		3820,-
98 163 5 110	1100		4029,-
98 163 5 120	1200		4244,-
98 163 6 080	800	600	3555,-
98 163 6 090	900		3775,-
98 163 6 100	1000		3996,-
98 163 6 110	1100		4221,-
98 163 6 120	1200		4442,-
98 163 7 080	800	700	3715,-
98 163 7 090	900		3946,-
98 163 7 100	1000		4177,-
98 163 7 110	1100		4409,-
98 163 7 120	1200		4641,-




164

SZAFKA MAGAZYNOWA DRZWI SUWANE

H = 1800 mm

- możliwy montaż zamka
- dwie przestawne półki

ZAMEK DO DRZWI SUWANYCH

Nr kat.	Cena (netto)
	120,-



Nr kat.	L (mm)	B (mm)	Cena (netto)
98 164 5 080	800	500	3053,-
98 164 5 090	900		3241,-
98 164 5 100	1000		3428,-
98 164 5 110	1100		3621,-
98 164 5 120	1200		3814,-
98 164 6 080	800	600	3202,-
98 164 6 090	900		3401,-
98 164 6 100	1000		3599,-
98 164 6 110	1100		3803,-
98 164 6 120	1200		4001,-
98 164 7 080	800	700	3351,-
98 164 7 090	900		3560,-
98 164 7 100	1000		3769,-
98 164 7 110	1100		3979,-
98 164 7 120	1200		4194,-




165

SZAFKA MAGAZYNOWA DRZWI SUWANE

H = 2000 mm

- możliwy montaż zamka
- dwie przestawne półki

ZAMEK DO DRZWI SUWANYCH

Nr kat.	Cena (netto)
	120,-



Nr kat.	L (mm)	B (mm)	Cena (netto)
98 165 5 080	800	500	3213,-
98 165 5 090	900		3417,-
98 165 5 100	1000		3621,-
98 165 5 110	1100		3825,-
98 165 5 120	1200		4029,-
98 165 6 080	800	600	3373,-
98 165 6 090	900		3583,-
98 165 6 100	1000		3797,-
98 165 6 110	1100		4012,-
98 165 6 120	1200		4227,-
98 165 7 080	800	700	3527,-
98 165 7 090	900		3753,-
98 165 7 100	1000		3973,-
98 165 7 110	1100		4200,-
98 165 7 120	1200		4420,-



166

SZAFKA PRZELOTOWA DRZWI SUWANE


H = 1800 mm

- dwie przestawne półki
- możliwy montaż zamka



ZAMEK DO DRZWI SUWANYCH



Nr kat.	Cena (netto)
	120,-

Nr kat.	L (mm)	B (mm)	Cena (netto)
98 166 5 080	800	500	3836,-
98 166 5 090	900		4078,-
98 166 5 100	1000		4315,-
98 166 5 110	1100		4557,-
98 166 5 120	1200		4795,-
98 166 6 080	800	600	3979,-
98 166 6 090	900		4227,-
98 166 6 100	1000		4475,-
98 166 6 110	1100		4728,-
98 166 6 120	1200		4976,-
98 166 7 080	800	700	4123,-
98 166 7 090	900		4381,-
98 166 7 100	1000		4641,-
98 166 7 110	1100		4894,-
98 166 7 120	1200		5153,-

167

SZAFKA PRZELOTOWA DRZWI SUWANE

H = 2000 mm

- dwie przestawne półki
- możliwy montaż zamka



ZAMEK DO DRZWI SUWANYCH

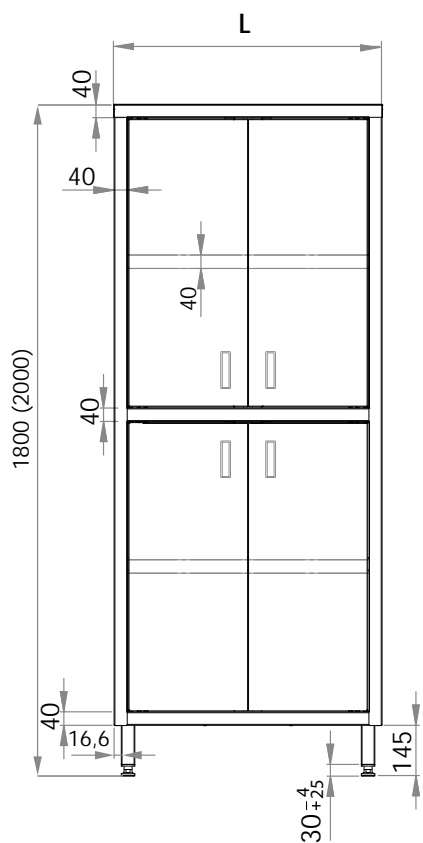


Nr kat.	Cena (netto)
	120,-

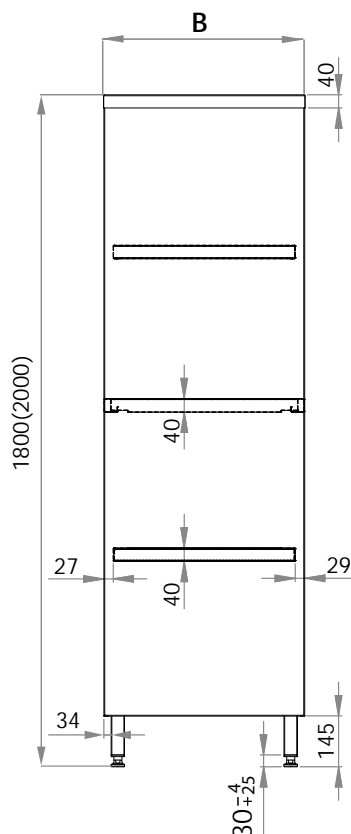
Nr kat.	L (mm)	B (mm)	Cena (netto)
98 167 5 080	800	500	4045,-
98 167 5 090	900		4304,-
98 167 5 100	1000		4563,-
98 167 5 110	1100		4822,-
98 167 5 120	1200		5075,-
98 167 6 080	800	600	4194,-
98 167 6 090	900		4465,-
98 167 6 100	1000		4728,-
98 167 6 110	1100		4998,-
98 167 6 120	1200		5263,-
98 167 7 080	800	700	4348,-
98 167 7 090	900		4624,-
98 167 7 100	1000		4899,-
98 167 7 110	1100		5175,-
98 167 7 120	1200		5450,-

SZAFA MAGAZYNOWA DRZWI SKRZYDŁOWE

Rzut z przodu

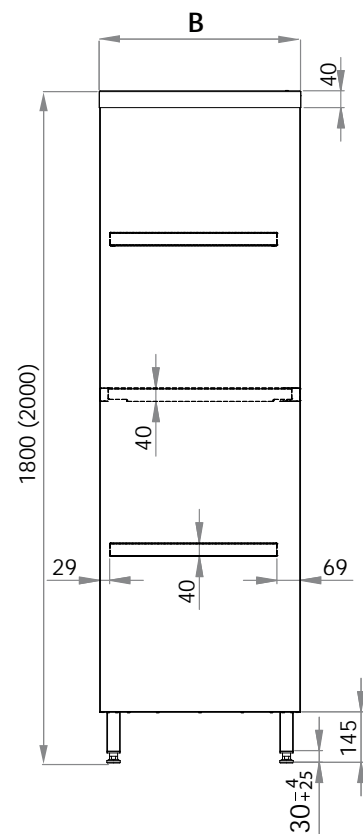


Rzut z boku



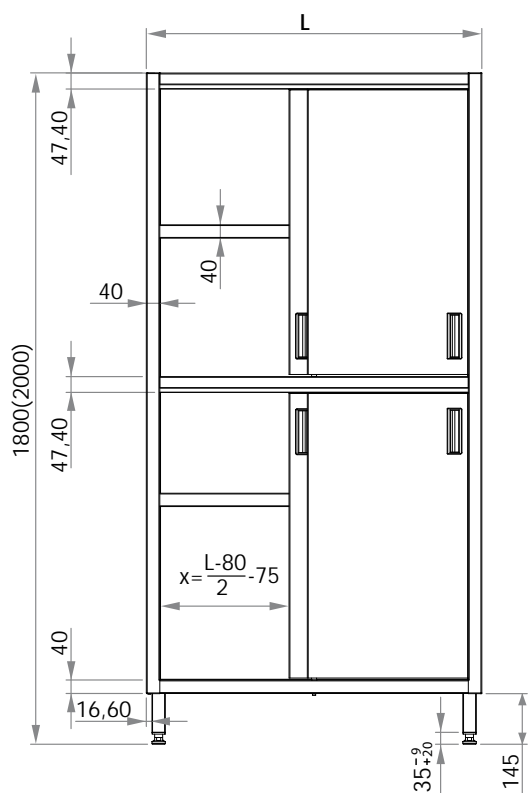
SZAFA MAGAZYNOWA DRZWI SUWANE

Rzut z boku

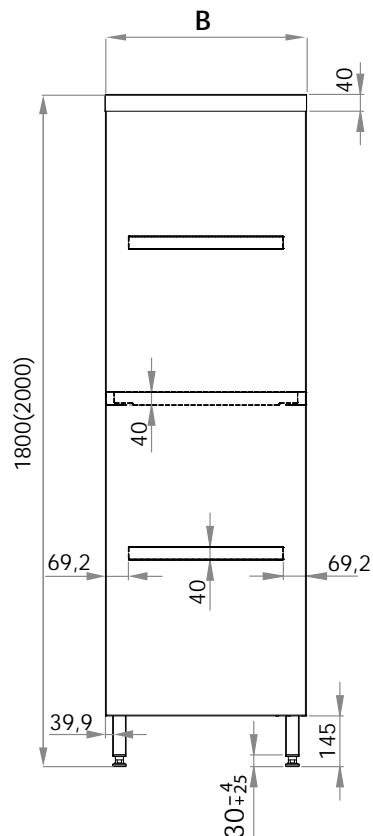


SZAFA PRZELOTOWA DRZWI SUWANE

Rzut z przodu



Rzut z boku





168

SZAFKA WISZĄCA OTWARTA

H = 600 mm

- przestawna półka



Nr kat.	L (mm)	B (mm)	Cena (netto)	Nr kat.	L (mm)	B (mm)	Cena (netto)
98 168 3 040	400	300	502,-	98 168 4 040	400	400	552,-
98 168 3 050	500		535,-	98 168 4 050	500		590,-
98 168 3 060	600		568,-	98 168 4 060	600		629,-
98 168 3 070	700		601,-	98 168 4 070	700		667,-
98 168 3 080	800		634,-	98 168 4 080	800		706,-
98 168 3 090	900		667,-	98 168 4 090	900		744,-
98 168 3 100	1000		700,-	98 168 4 100	1000		783,-
98 168 3 110	1100		734,-	98 168 4 110	1100		821,-
98 168 3 120	1200		767,-	98 168 4 120	1200		861,-
98 168 3 130	1300		800,-	98 168 4 130	1300		899,-
98 168 3 140	1400		833,-	98 168 4 140	1400		938,-
98 168 3 150	1500		866,-	98 168 4 150	1500		976,-
98 168 3 160	1600		899,-	98 168 4 160	1600		1020,-

169

SZAFKA WISZĄCA DRZWI SKRZYDŁOWE

H = 600 mm

- przestawna półka
- możliwy montaż zamka



ZAMEK DO DRZWI SKRZYDŁOWYCH I SZUFLAD



Nr kat.	Cena (netto)
	100,-

Nr kat.	L (mm)	B (mm)	Cena (netto)	Nr kat.	L (mm)	B (mm)	Cena (netto)
98 169 3 040	400	300	612,-	98 169 4 040	400	400	662,-
98 169 3 050	500		673,-	98 169 4 050	500		728,-

170

SZAFKA WISZĄCA DRZWI SKRZYDŁOWE

H = 600 mm

- przestawna półka
- możliwy montaż zamka



ZAMEK DO DRZWI SKRZYDŁOWYCH I SZUFLAD



Nr kat.	Cena (netto)
	100,-

Nr kat.	L (mm)	B (mm)	Cena (netto)	Nr kat.	L (mm)	B (mm)	Cena (netto)
98 170 3 060	600	300	838,-	98 170 4 060	600	400	899,-
98 170 3 070	700		899,-	98 170 4 070	700		965,-
98 170 3 080	800		959,-	98 170 4 080	800		1030,-
98 170 3 090	900		1020,-	98 170 4 090	900		1097,-
98 170 3 100	1000		1081,-	98 170 4 100	1000		1163,-
98 170 3 110	1100		1141,-	98 170 4 110	1100		1229,-
98 170 3 120	1200		1196,-	98 170 4 120	1200		1290,-
98 170 3 130	1300		1257,-	98 170 4 130	1300		1356,-

171

SZAFKA WISZĄCA TROJE DRZWI SKRZYDŁOWYCH

H = 600 mm

- przestawna półka
- możliwy montaż zamka
- nie posiada ściany dzielącej małą i dużą komorę szafki



ZAMEK DO DRZWI SKRZYDŁOWYCH I SZUFLAD



Nr kat.	Cena (netto)
🔑	100,-

Nr kat.	L (mm)	B (mm)	Cena (netto)	Nr kat.	L (mm)	B (mm)	Cena (netto)
98 171 3 140	1400	300	1318,-	98 171 4 140	1400	400	1422,-
98 171 3 150	1500		1379,-	98 171 4 150	1500		1489,-

172

**SZAFKA WISZĄCA
DRZWI SUWANE**

H = 600 mm

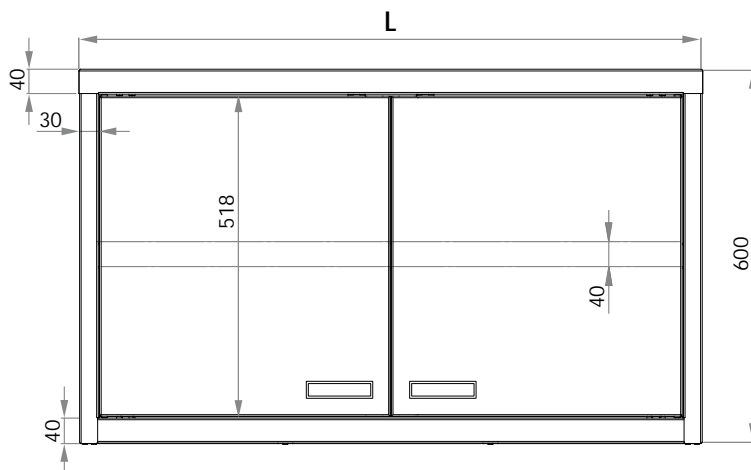
- przestawna półka
- możliwy montaż zamka


**ZAMEK DO DRZWI
SUWANYCH**

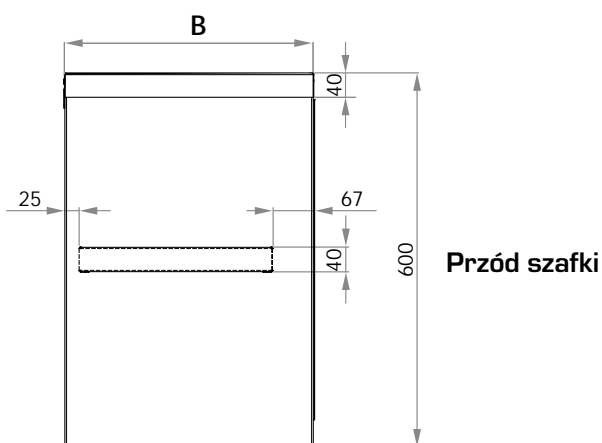

Nr kat.	Cena (netto)
	120,-

Nr kat.	L (mm)	B (mm)	Cena (netto)	Nr kat.	L (mm)	B (mm)	Cena (netto)
98 172 3 080	800	300	1158,-	98 172 4 080	800	400	1229,-
98 172 3 090	900		1229,-	98 172 4 090	900		1307,-
98 172 3 100	1000		1301,-	98 172 4 100	1000		1384,-
98 172 3 110	1100		1372,-	98 172 4 110	1100		1461,-
98 172 3 120	1200		1445,-	98 172 4 120	1200		1538,-
98 172 3 130	1300		1516,-	98 172 4 130	1300		1616,-
98 172 3 140	1400		1588,-	98 172 4 140	1400		1692,-
98 172 3 150	1500		1654,-	98 172 4 150	1500		1769,-
98 172 3 160	1600		1726,-	98 172 4 160	1600		1846,-

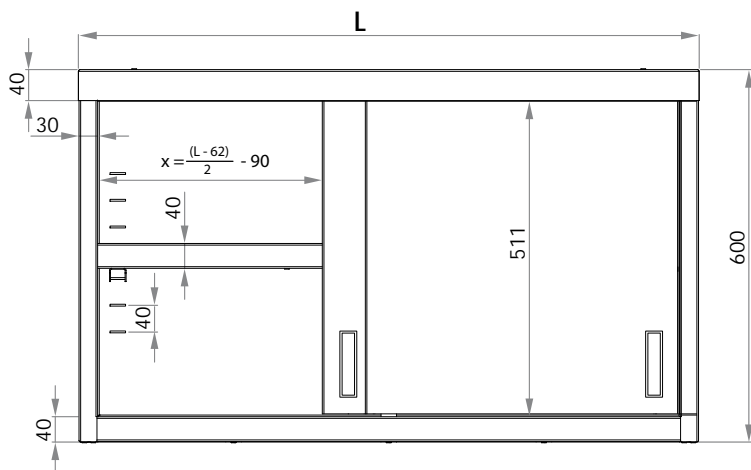
**SZAFKA WISZĄCA
Z DRZWIAMI SKRZYDŁOWYMI**
Rzut z przodu



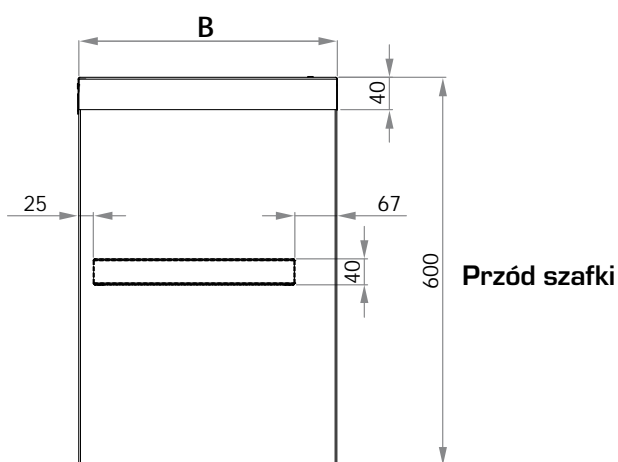
**SZAFKA WISZĄCA
Z DRZWIAMI SKRZYDŁOWYMI**
Rzut z boku



**SZAFKA WISZĄCA
Z DRZWIAMI SUWANymi**
Rzut z przodu



**SZAFKA WISZĄCA
Z DRZWIAMI SUWANymi**
Rzut z boku





stalgastr

ekspert gastronomiczny

173

PÓŁKA WISZĄCA NA KONSOLACH

H = 170 mm

- półka spawana



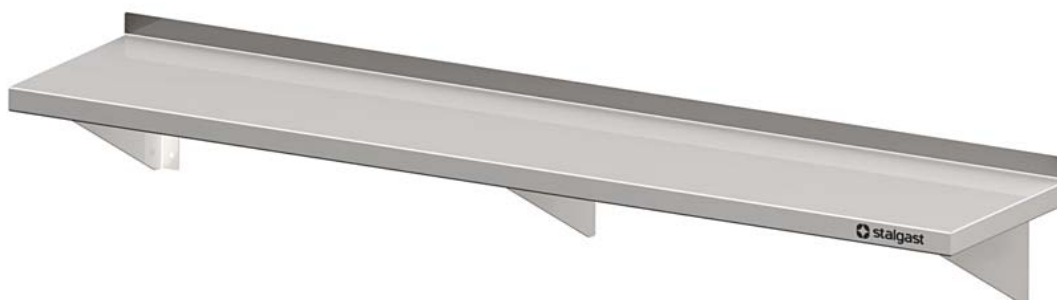
Nr kat.	L (mm)	B (mm)	Cena (netto)	Nr kat.	L (mm)	B (mm)	Cena (netto)
98 173 3 060	600	300	203,-	98 173 4 060	600	400	224,-
98 173 3 070	700		214,-	98 173 4 070	700		238,-
98 173 3 080	800		224,-	98 173 4 080	800		254,-
98 173 3 090	900		238,-	98 173 4 090	900		263,-
98 173 3 100	1000		249,-	98 173 4 100	1000		279,-
98 173 3 110	1100		258,-	98 173 4 110	1100		293,-
98 173 3 120	1200		268,-	98 173 4 120	1200		308,-
98 173 3 130	1300		279,-	98 173 4 130	1300		318,-

174

PÓŁKA WISZĄCA NA KONSOLACH

H = 170 mm

- półka spawana



Nr kat.	L (mm)	B (mm)	Cena (netto)	Nr kat.	L (mm)	B (mm)	Cena (netto)
98 174 3 140	1400	300	288,-	98 174 4 140	1400	400	333,-
98 174 3 150	1500		303,-	98 174 4 150	1500		348,-
98 174 3 160	1600		313,-	98 174 4 160	1600		362,-

175

PÓLKA WISZĄCA PRZESTAWNA POJEDYNCZA

H = 400 mm

- prosty montaż



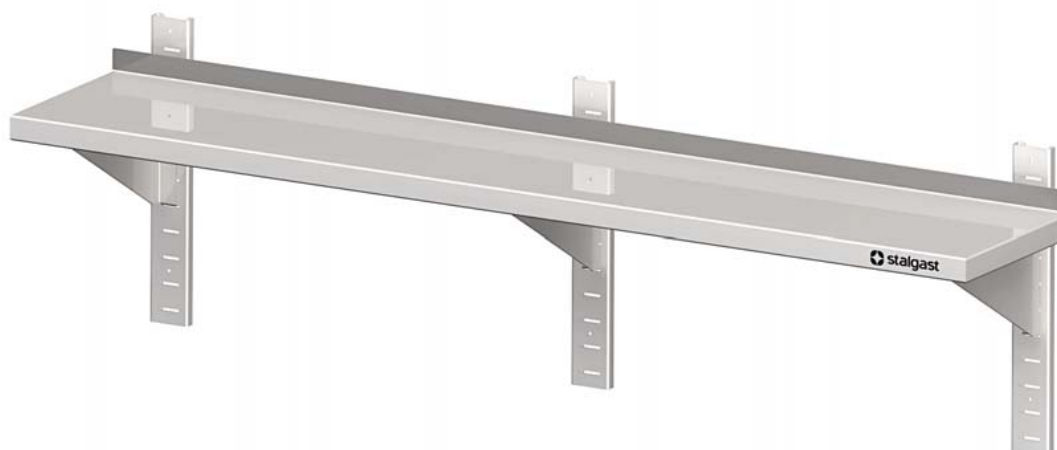
Nr kat.	L (mm)	B (mm)	Cena (netto)	Nr kat.	L (mm)	B (mm)	Cena (netto)
98 175 3 060	600	300	226,-	98 175 4 060	600	400	249,-
98 175 3 070	700		237,-	98 175 4 070	700		265,-
98 175 3 080	800		249,-	98 175 4 080	800		282,-
98 175 3 090	900		265,-	98 175 4 090	900		293,-
98 175 3 100	1000		277,-	98 175 4 100	1000		309,-
98 175 3 110	1100		287,-	98 175 4 110	1100		326,-
98 175 3 120	1200		298,-	98 175 4 120	1200		342,-
98 175 3 130	1300		309,-	98 175 4 130	1300		353,-

176

PÓLKA WISZĄCA PRZESTAWNA POJEDYNCZA

H = 400 mm

- prosty montaż



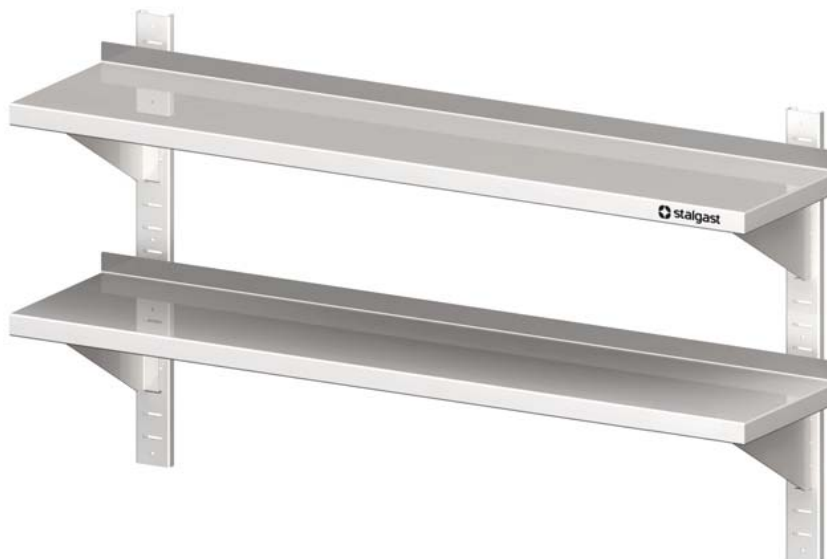
Nr kat.	L (mm)	B (mm)	Cena (netto)	Nr kat.	L (mm)	B (mm)	Cena (netto)
98 176 3 140	1400	300	320,-	98 176 4 140	1400	400	369,-
98 176 3 150	1500		336,-	98 176 4 150	1500		387,-
98 176 3 160	1600		348,-	98 176 4 160	1600		403,-

177

PÓŁKA WISZĄCA PRZESTAWNA PODWÓJNA

H = 660 mm

- prosty montaż



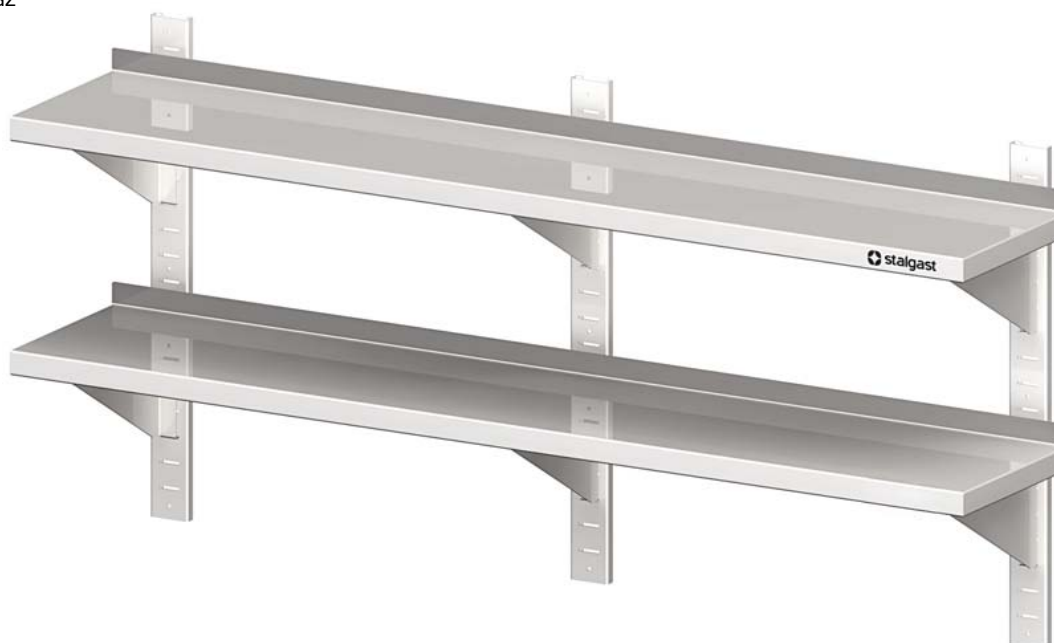
Nr kat.	L (mm)	B (mm)	Cena (netto)	Nr kat.	L (mm)	B (mm)	Cena (netto)
98 177 3 060	600	300	486,-	98 177 4 060	600	400	530,-
98 177 3 070	700		513,-	98 177 4 070	700		563,-
98 177 3 080	800		535,-	98 177 4 080	800		590,-
98 177 3 090	900		557,-	98 177 4 090	900		624,-
98 177 3 100	1000		585,-	98 177 4 100	1000		657,-
98 177 3 110	1100		607,-	98 177 4 110	1100		683,-
98 177 3 120	1200		629,-	98 177 4 120	1200		717,-
98 177 3 130	1300		657,-	98 177 4 130	1300		744,-

178

PÓŁKA WISZĄCA PRZESTAWNA PODWÓJNA

H = 660 mm

- prosty montaż



Nr kat.	L (mm)	B (mm)	Cena (netto)	Nr kat.	L (mm)	B (mm)	Cena (netto)
98 178 3 140	1400	300	678,-	98 178 4 140	1400	400	777,-
98 178 3 150	1500		706,-	98 178 4 150	1500		805,-
98 178 3 160	1600		728,-	98 178 4 160	1600		838,-

179

PÓLKA WISZĄCA PRZESTAWNA POTRÓJNA

H = 930 mm

- prosty montaż



Nr kat.	L (mm)	B (mm)	Cena (netto)	Nr kat.	L (mm)	B (mm)	Cena (netto)
98 179 3 060	600	300	723,-	98 179 4 060	600	400	788,-
98 179 3 070	700		755,-	98 179 4 070	700		833,-
98 179 3 080	800		794,-	98 179 4 080	800		882,-
98 179 3 090	900		833,-	98 179 4 090	900		926,-
98 179 3 100	1000		866,-	98 179 4 100	1000		971,-
98 179 3 110	1100		904,-	98 179 4 110	1100		1014,-
98 179 3 120	1200		938,-	98 179 4 120	1200		1064,-
98 179 3 130	1300		976,-	98 179 4 130	1300		1108,-

180

PÓLKA WISZĄCA PRZESTAWNA POTRÓJNA

H = 930 mm

- prosty montaż



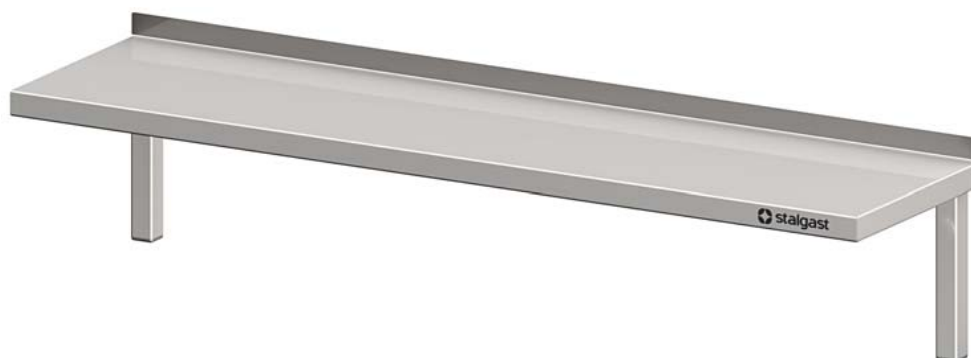
Nr kat.	L (mm)	B (mm)	Cena (netto)	Nr kat.	L (mm)	B (mm)	Cena (netto)
98 180 3 140	1400	300	1009,-	98 180 4 140	1400	400	1152,-
98 180 3 150	1500		1048,-	98 180 4 150	1500		1196,-
98 180 3 160	1600		1081,-	98 180 4 160	1600		1246,-

181

PÓŁKA WISZĄCA POJEDYNCZA

H = 250 mm

- prosty montaż



Nr kat.	L (mm)	B (mm)	Cena (netto)	Nr kat.	L (mm)	B (mm)	Cena (netto)
98 181 3 060	600	300	237,-	98 181 4 060	600	400	261,-
98 181 3 070	700		250,-	98 181 4 070	700		279,-
98 181 3 080	800		261,-	98 181 4 080	800		295,-
98 181 3 090	900		279,-	98 181 4 090	900		307,-
98 181 3 100	1000		290,-	98 181 4 100	1000		325,-
98 181 3 110	1100		301,-	98 181 4 110	1100		341,-
98 181 3 120	1200		313,-	98 181 4 120	1200		359,-
98 181 3 130	1300		325,-	98 181 4 130	1300		371,-

182

PÓŁKA WISZĄCA POJEDYNCZA

H = 250 mm

- prosty montaż



Nr kat.	L (mm)	B (mm)	Cena (netto)	Nr kat.	L (mm)	B (mm)	Cena (netto)
98 182 3 140	1400	300	347,-	98 182 4 140	1400	400	398,-
98 182 3 150	1500		364,-	98 182 4 150	1500		416,-
98 182 3 160	1600		375,-	98 182 4 160	1600		433,-

183

**PÓLKA WISZĄCA
PODWÓJNA**

H = 390 mm

- prosty montaż



Nr kat.	L (mm)	B (mm)	Cena (netto)	Nr kat.	L (mm)	B (mm)	Cena (netto)
98 183 3 060	600	300	452,-	98 183 4 060	600	400	495,-
98 183 3 070	700		473,-	98 183 4 070	700		528,-
98 183 3 080	800		495,-	98 183 4 080	800		561,-
98 183 3 090	900		528,-	98 183 4 090	900		583,-
98 183 3 100	1000		551,-	98 183 4 100	1000		616,-
98 183 3 110	1100		572,-	98 183 4 110	1100		649,-
98 183 3 120	1200		594,-	98 183 4 120	1200		682,-
98 183 3 130	1300		616,-	98 183 4 130	1300		704,-

184

**PÓLKA WISZĄCA
PODWÓJNA**

H = 390 mm

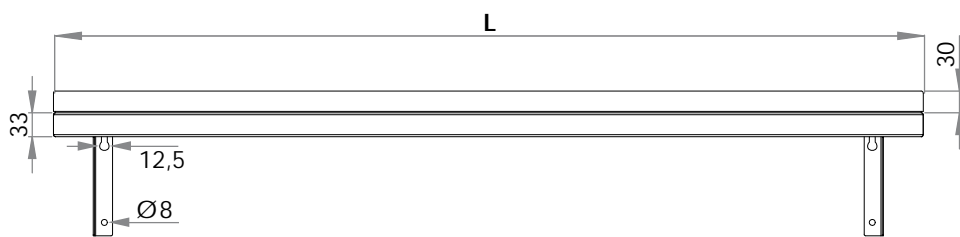
- prosty montaż



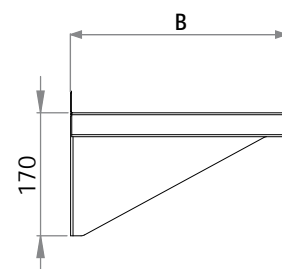
Nr kat.	L (mm)	B (mm)	Cena (netto)	Nr kat.	L (mm)	B (mm)	Cena (netto)
98 184 3 140	1400	300	668,-	98 184 4 140	1400	400	766,-
98 184 3 150	1500		702,-	98 184 4 150	1500		800,-
98 184 3 160	1600		724,-	98 184 4 160	1600		833,-

PÓŁKA WISZĄCA NA KONSOLACH

Rzut z przodu

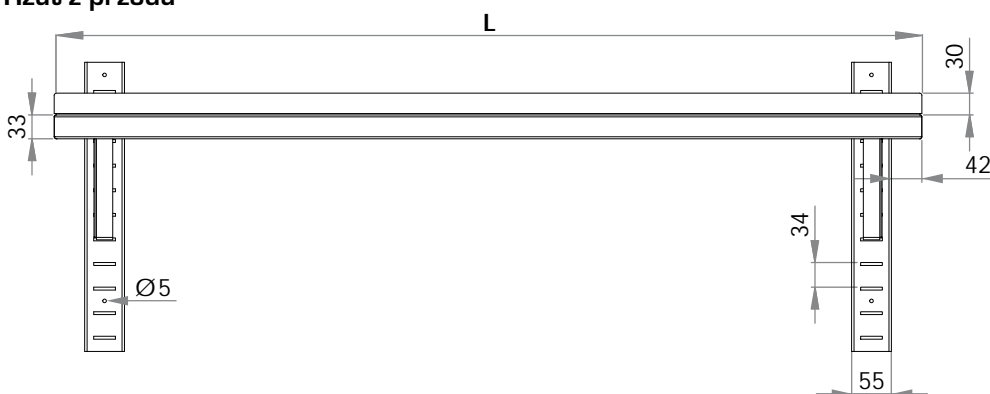


Rzut z boku

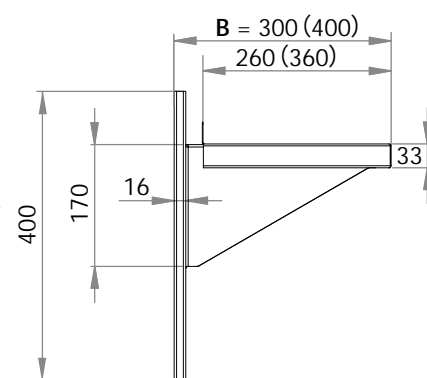


PÓŁKA WISZĄCA PRZESTAWNA

Rzut z przodu

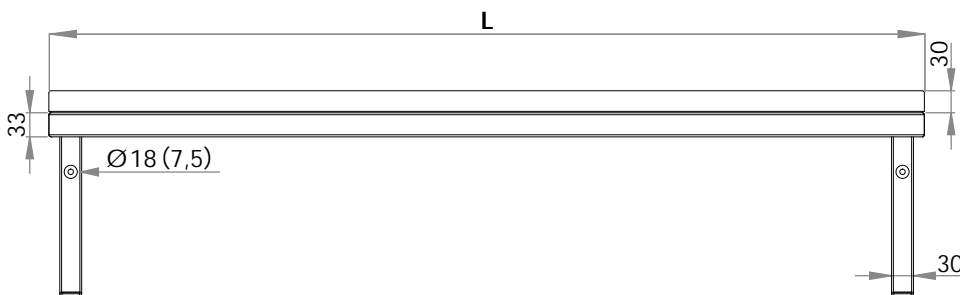


Rzut z boku

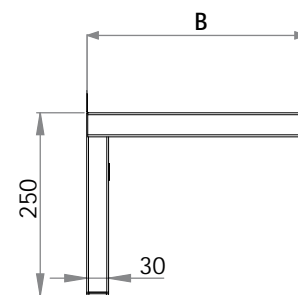


PÓŁKA WISZĄCA

Rzut z przodu

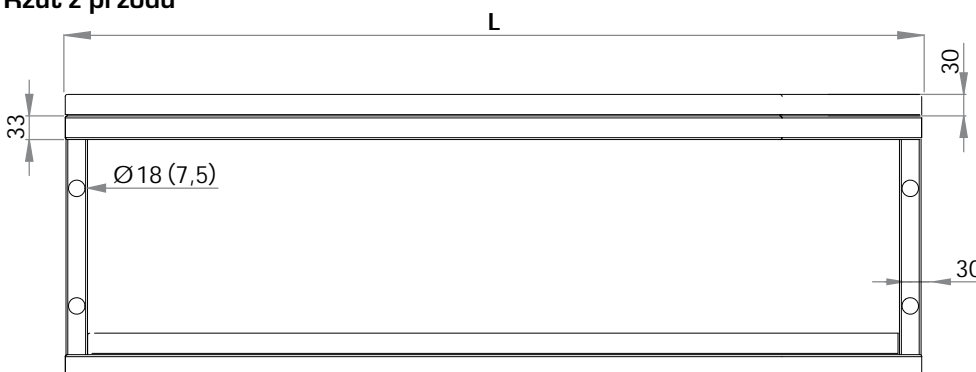


Rzut z boku

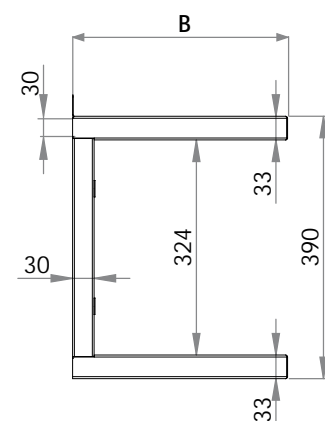


PÓŁKA WISZĄCA

Rzut z przodu



Rzut z boku





stalgast

ekspert gastronomiczny

185

REGAŁ MAGAZYNOWY PÓLKI PEŁNE

H = 1800 mm

- regał skręcany do samodzielnego montażu
- nogi wykonane z profilu 30x30 mm
- nogi łączone do półek za pomocą śrub
- maksymalne obciążenie na półkę 70 kg/m²



Sposób mocowania półek

Nr kat.	L (mm)	B (mm)	Cena (netto)	Nr kat.	L (mm)	B (mm)	Cena (netto)
98 185 4 060	600	400	861,-	98 185 6 060	600	600	976,-
98 185 4 070	700		899,-	98 185 6 070	700		1037,-
98 185 4 080	800		943,-	98 185 6 080	800		1091,-
98 185 4 090	900		981,-	98 185 6 090	900		1152,-
98 185 4 100	1000		1025,-	98 185 6 100	1000		1208,-
98 185 4 110	1100		1064,-	98 185 6 110	1100		1268,-
98 185 4 120	1200		1108,-	98 185 6 120	1200		1328,-
98 185 4 130	1300		1147,-	98 185 6 130	1300		1384,-
98 185 4 140	1400		1185,-	98 185 6 140	1400		1445,-
98 185 5 060	600		500	915,-	98 185 7 060		600
98 185 5 070	700	965,-		98 185 7 070	700	1108,-	
98 185 5 080	800	1014,-		98 185 7 080	800	1169,-	
98 185 5 090	900	1064,-		98 185 7 090	900	1241,-	
98 185 5 100	1000	1114,-		98 185 7 100	1000	1301,-	
98 185 5 110	1100	1169,-		98 185 7 110	1100	1367,-	
98 185 5 120	1200	1218,-		98 185 7 120	1200	1438,-	
98 185 5 130	1300	1268,-		98 185 7 130	1300	1499,-	
98 185 5 140	1400	1318,-		98 185 7 140	1400	1571,-	

186

REGAŁ MAGAZYNOWY PÓLKI PERFOROWANE

H = 1800 mm

- regał skręcany do samodzielnego montażu
- nogi wykonane z profilu 30x30 mm
- nogi łączone do półek za pomocą śrub
- maksymalne obciążenie na półkę 70 kg/m²



Sposób mocowania półek

Nr kat.	L (mm)	B (mm)	Cena (netto)	Nr kat.	L (mm)	B (mm)	Cena (netto)
98 186 4 060	600	400	926,-	98 186 6 060	600	600	1058,-
98 186 4 070	700		971,-	98 186 6 070	700		1124,-
98 186 4 080	800		1020,-	98 186 6 080	800		1191,-
98 186 4 090	900		1064,-	98 186 6 090	900		1257,-
98 186 4 100	1000		1108,-	98 186 6 100	1000		1318,-
98 186 4 110	1100		1158,-	98 186 6 110	1100		1384,-
98 186 4 120	1200		1201,-	98 186 6 120	1200		1450,-
98 186 4 130	1300		1246,-	98 186 6 130	1300		1516,-
98 186 4 140	1400		1295,-	98 186 6 140	1400		1582,-
98 186 5 060	600		500	992,-	98 186 7 060		600
98 186 5 070	700	1048,-		98 186 7 070	700	1201,-	
98 186 5 080	800	1103,-		98 186 7 080	800	1279,-	
98 186 5 090	900	1158,-		98 186 7 090	900	1356,-	
98 186 5 100	1000	1213,-		98 186 7 100	1000	1422,-	
98 186 5 110	1100	1268,-		98 186 7 110	1100	1499,-	
98 186 5 120	1200	1328,-		98 186 7 120	1200	1571,-	
98 186 5 130	1300	1384,-		98 186 7 130	1300	1648,-	
98 186 5 140	1400	1438,-		98 186 7 140	1400	1726,-	

187

REGAŁ MAGAZYNOWY PÓLKI GRETINGOWE

H = 1800 mm

- regał spawany
- nogi wykonane z profilu 30x30 mm
- maksymalne obciążenie na półkę 70 kg/m²



Nr kat.	L (mm)	B (mm)	Cena (netto)	Nr kat.	L (mm)	B (mm)	Cena (netto)
98 187 4 060	600	400	1290,-	98 187 6 060	600	600	1466,-
98 187 4 070	700		1351,-	98 187 6 070	700		1555,-
98 187 4 080	800		1417,-	98 187 6 080	800		1637,-
98 187 4 090	900		1471,-	98 187 6 090	900		1731,-
98 187 4 100	1000		1538,-	98 187 6 100	1000		1813,-
98 187 4 110	1100		1599,-	98 187 6 110	1100		1902,-
98 187 4 120	1200		1665,-	98 187 6 120	1200		1996,-
98 187 4 130	1300		1720,-	98 187 6 130	1300		2083,-
98 187 4 140	1400		1780,-	98 187 6 140	1400		2167,-
98 187 5 060	600		500	1372,-	98 187 7 060		600
98 187 5 070	700	1450,-		98 187 7 070	700	1659,-	
98 187 5 080	800	1522,-		98 187 7 080	800	1753,-	
98 187 5 090	900	1599,-		98 187 7 090	900	1863,-	
98 187 5 100	1000	1670,-		98 187 7 100	1000	1956,-	
98 187 5 110	1100	1753,-		98 187 7 110	1100	2050,-	
98 187 5 120	1200	1830,-		98 187 7 120	1200	2160,-	
98 187 5 130	1300	1902,-		98 187 7 130	1300	2265,-	
98 187 5 140	1400	1979,-		98 187 7 140	1400	2353,-	

188

REGAŁ MAGAZYNOWY PÓLKI PEŁNE

H = 1800 mm

- regał skręcany do samodzielnego montażu
- nogi wykonane z kątownika
- nogi łączone do półek za pomocą śrub
- w wymiarze L i B nie uwzględniono wysokości łba śrub montażowych
- możliwa regulacja położenia półek
- maksymalne obciążenie na półkę 70 kg/m²
- wersja spawana - dopłata



Sposób mocowania półek

Nr kat.	L (mm)	B (mm)	Cena (netto)	Nr kat.	L (mm)	B (mm)	Cena (netto)
98 188 4 060	600	400	706,-	98 188 6 060	600	600	821,-
98 188 4 070	700		747,-	98 188 6 070	700		880,-
98 188 4 080	800		788,-	98 188 6 080	800		938,-
98 188 4 090	900		829,-	98 188 6 090	900		995,-
98 188 4 100	1000		871,-	98 188 6 100	1000		1053,-
98 188 4 110	1100		913,-	98 188 6 110	1100		1111,-
98 188 4 120	1200		954,-	98 188 6 120	1200		1169,-
98 188 4 130	1300		996,-	98 188 6 130	1300		1226,-
98 188 4 140	1400		1038,-	98 188 6 140	1400		1284,-
98 188 5 060	600		500	764,-	98 188 7 060		600
98 188 5 070	700	813,-		98 188 7 070	700	946,-	
98 188 5 080	800	863,-		98 188 7 080	800	1013,-	
98 188 5 090	900	912,-		98 188 7 090	900	1078,-	
98 188 5 100	1000	965,-		98 188 7 100	1000	1144,-	
98 188 5 110	1100	1012,-		98 188 7 110	1100	1210,-	
98 188 5 120	1200	1061,-		98 188 7 120	1200	1276,-	
98 188 5 130	1300	1111,-		98 188 7 130	1300	1341,-	
98 188 5 140	1400	1161,-		98 188 7 140	1400	1407,-	

189

REGAŁ MAGAZYNOWY PÓLKI PERFOROWANE

H = 1800 mm

- regał skręcany do samodzielnego montażu
- nogi wykonane z kątownika
- nogi łączone do półek za pomocą śrub
- w wymiarze L i B nie uwzględniono wysokości łba śrub montażowych
- możliwa regulacja położenia półek
- maksymalne obciążenie na półkę 70 kg/m²
- wersja spawana - dopłata



Sposób mocowania półek

Nr kat.	L (mm)	B (mm)	Cena (netto)	Nr kat.	L (mm)	B (mm)	Cena (netto)
98 189 4 060	600	400	772,-	98 189 6 060	600	600	904,-
98 189 4 070	700		817,-	98 189 6 070	700		971,-
98 189 4 080	800		861,-	98 189 6 080	800		1037,-
98 189 4 090	900		907,-	98 189 6 090	900		1100,-
98 189 4 100	1000		954,-	98 189 6 100	1000		1163,-
98 189 4 110	1100		1001,-	98 189 6 110	1100		1226,-
98 189 4 120	1200		1047,-	98 189 6 120	1200		1290,-
98 189 4 130	1300		1094,-	98 189 6 130	1300		1353,-
98 189 4 140	1400		1141,-	98 189 6 140	1400		1416,-
98 189 5 060	600		500	838,-	98 189 7 060		600
98 189 5 070	700	894,-		98 189 7 070	700	1048,-	
98 189 5 080	800	949,-		98 189 7 080	800	1125,-	
98 189 5 090	900	1003,-		98 189 7 090	900	1196,-	
98 189 5 100	1000	1059,-		98 189 7 100	1000	1268,-	
98 189 5 110	1100	1114,-		98 189 7 110	1100	1339,-	
98 189 5 120	1200	1169,-		98 189 7 120	1200	1411,-	
98 189 5 130	1300	1224,-		98 189 7 130	1300	1482,-	
98 189 5 140	1400	1279,-		98 189 7 140	1400	1554,-	

190

REGAŁ MAGAZYNOWY PÓLKI GRETINGOWE

H = 1800 mm

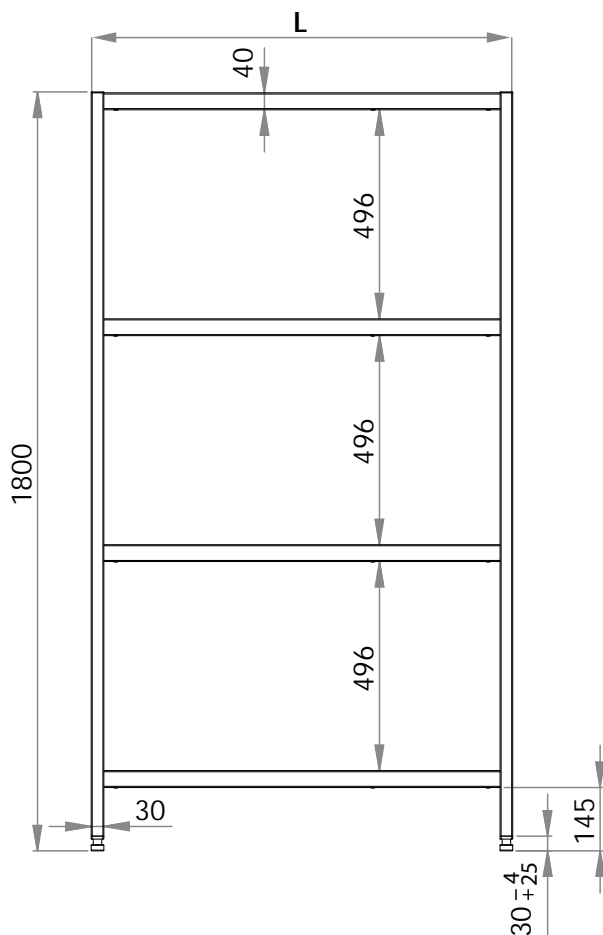
- regał skręcany do samodzielnego montażu
- nogi wykonane z kątownika
- nogi łączone do półek za pomocą śrub
- w wymiarze L i B nie uwzględniono wysokości łba śrub montażowych
- możliwa regulacja położenia półek
- maksymalne obciążenie na półkę 70 kg/m²
- wersja spawana - dopłata



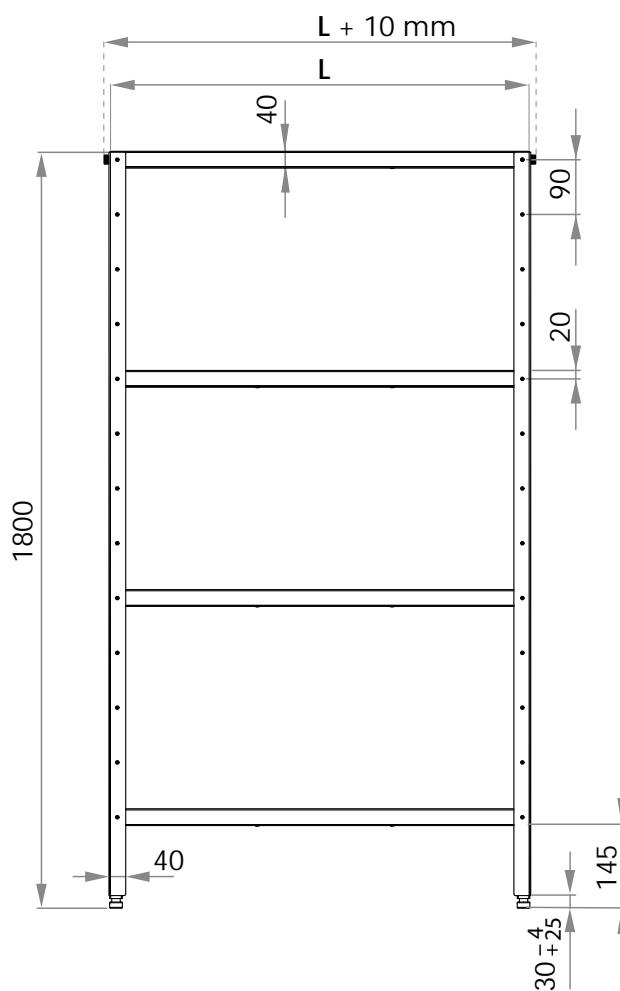
Sposób mocowania półek

Nr kat.	L (mm)	B (mm)	Cena (netto)	Nr kat.	L (mm)	B (mm)	Cena (netto)
98 190 4 060	600	400	1058,-	98 190 6 060	600	600	1234,-
98 190 4 070	700		1122,-	98 190 6 070	700		1320,-
98 190 4 080	800		1185,-	98 190 6 080	800		1405,-
98 190 4 090	900		1246,-	98 190 6 090	900		1493,-
98 190 4 100	1000		1307,-	98 190 6 100	1000		1582,-
98 190 4 110	1100		1368,-	98 190 6 110	1100		1671,-
98 190 4 120	1200		1430,-	98 190 6 120	1200		1760,-
98 190 4 130	1300		1491,-	98 190 6 130	1300		1849,-
98 190 4 140	1400		1552,-	98 190 6 140	1400		1938,-
98 190 5 060	600		500	1146,-	98 190 7 060		600
98 190 5 070	700	1221,-		98 190 7 070	700	1419,-	
98 190 5 080	800	1295,-		98 190 7 080	800	1515,-	
98 190 5 090	900	1369,-		98 190 7 090	900	1617,-	
98 190 5 100	1000	1445,-		98 190 7 100	1000	1720,-	
98 190 5 110	1100	1520,-		98 190 7 110	1100	1822,-	
98 190 5 120	1200	1595,-		98 190 7 120	1200	1925,-	
98 190 5 130	1300	1670,-		98 190 7 130	1300	2028,-	
98 190 5 140	1400	1745,-		98 190 7 140	1400	2131,-	

REGAŁ MAGAZYNOWY
(nogi wykonane z profilu)
Rzut z przodu



REGAŁ MAGAZYNOWY
(nogi wykonane z kątownika)
Rzut z przodu





The image shows a close-up, low-angle view of a modern, minimalist table. The table has a thick, brushed stainless steel top and matching legs. The surface is clean and reflective. On the edge of the table, the Stalgast logo is visible, consisting of a stylized four-leaf clover icon followed by the brand name 'stalgast' in a lowercase, sans-serif font.

 **stalgast**



stalgast

ekspert gastronomiczny

191

NADSTAWKA NA STÓŁ POJEDYNCZA

H = 400 mm

- nadstawka spawana
- półka wzmocniona
- mocowanie nadstawki w standardzie



Sposób mocowania nadstawek do stołów

Nr kat.	L (mm)	B (mm)	Cena (netto)	Nr kat.	L (mm)	B (mm)	Cena (netto)
98 191 3 060	600	300	282,-	98 191 4 060	600	400	303,-
98 191 3 070	700		298,-	98 191 4 070	700		315,-
98 191 3 080	800		309,-	98 191 4 080	800		331,-
98 191 3 090	900		320,-	98 191 4 090	900		348,-
98 191 3 100	1000		336,-	98 191 4 100	1000		364,-
98 191 3 110	1100		348,-	98 191 4 110	1100		381,-
98 191 3 120	1200		359,-	98 191 4 120	1200		392,-
98 191 3 130	1300		375,-	98 191 4 130	1300		408,-
98 191 3 140	1400		387,-	98 191 4 140	1400		425,-

192

NADSTAWKA NA STÓŁ POJEDYNCZA

H = 400 mm

- nadstawka spawana
- półka wzmocniona
- mocowanie nadstawki w standardzie



Sposób mocowania nadstawek do stołów

Nr kat.	L (mm)	B (mm)	Cena (netto)	Nr kat.	L (mm)	B (mm)	Cena (netto)
98 192 3 150	1500	300	397,-	98 192 4 150	1500	400	441,-
98 192 3 160	1600		408,-	98 192 4 160	1600		458,-
98 192 3 170	1700		425,-	98 192 4 170	1700		474,-
98 192 3 180	1800		436,-	98 192 4 180	1800		486,-
98 192 3 190	1900		453,-	98 192 4 190	1900		502,-

193

NADSTAWKA NA STÓŁ PODWÓJNA

H = 700 mm

- nadstawka spawana
- półki wzmocnione
- mocowanie nadstawki w standardzie



Sposób mocowania nadstawek do stołów

Nr kat.	L (mm)	B (mm)	Cena (netto)	Nr kat.	L (mm)	B (mm)	Cena (netto)
98 193 3 060	600	300	474,-	98 193 4 060	600	400	507,-
98 193 3 070	700		497,-	98 193 4 070	700		540,-
98 193 3 080	800		524,-	98 193 4 080	800		568,-
98 193 3 090	900		552,-	98 193 4 090	900		601,-
98 193 3 100	1000		573,-	98 193 4 100	1000		629,-
98 193 3 110	1100		601,-	98 193 4 110	1100		662,-
98 193 3 120	1200		624,-	98 193 4 120	1200		695,-
98 193 3 130	1300		650,-	98 193 4 130	1300		723,-
98 193 3 140	1400		678,-	98 193 4 140	1400		755,-

194

NADSTAWKA NA STÓŁ PODWÓJNA

H = 700 mm

- nadstawka spawana
- półki wzmocnione
- mocowanie nadstawki w standardzie

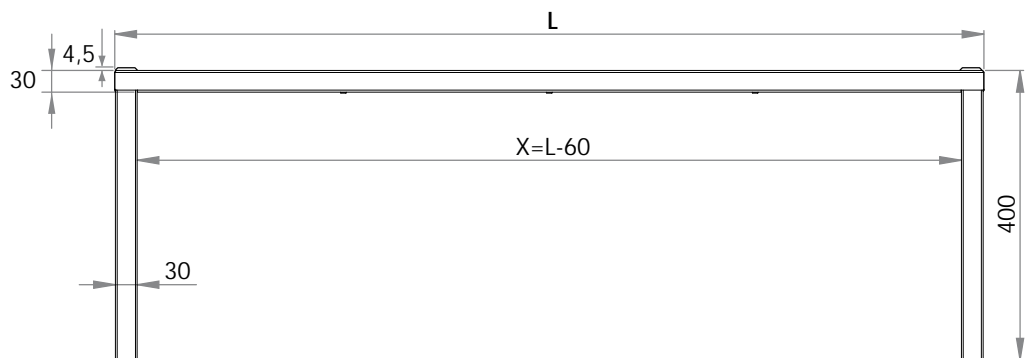


Sposób mocowania nadstawek do stołów

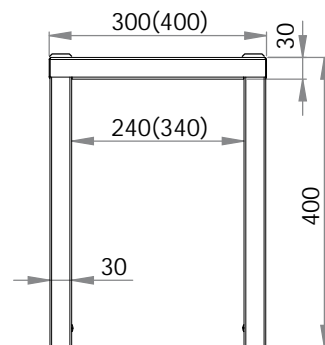
Nr kat.	L (mm)	B (mm)	Cena (netto)	Nr kat.	L (mm)	B (mm)	Cena (netto)
98 194 3 150	1500	300	700,-	98 194 4 150	1500	400	783,-
98 194 3 160	1600		728,-	98 194 4 160	1600		816,-
98 194 3 170	1700		755,-	98 194 4 170	1700		844,-
98 194 3 180	1800		777,-	98 194 4 180	1800		877,-
98 194 3 190	1900		805,-	98 194 4 190	1900		910,-

NADSTAWKA NA STÓŁ POJEDYNCZA

Rzut z przodu

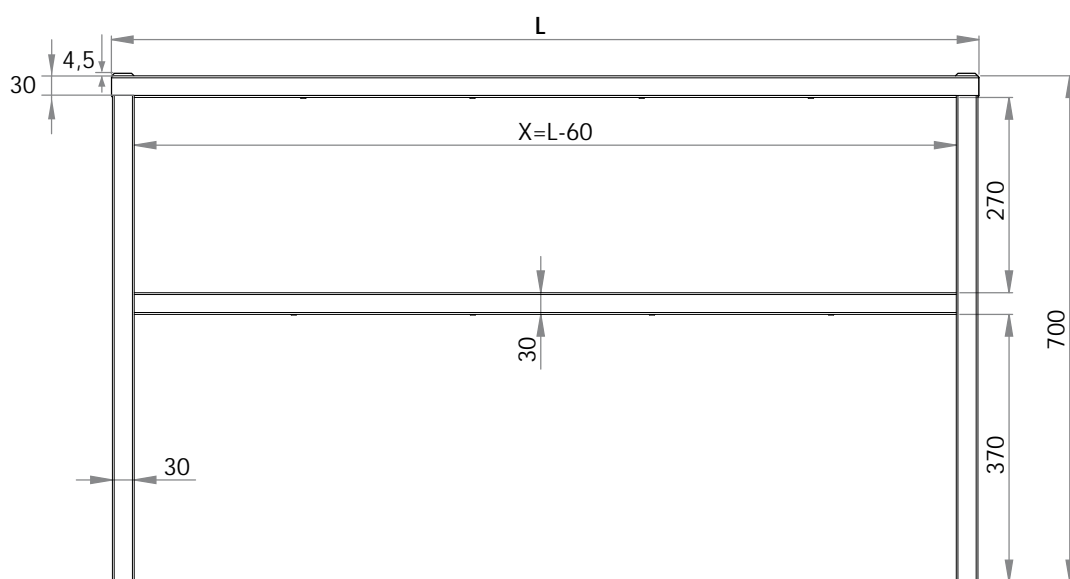


Rzut z boku

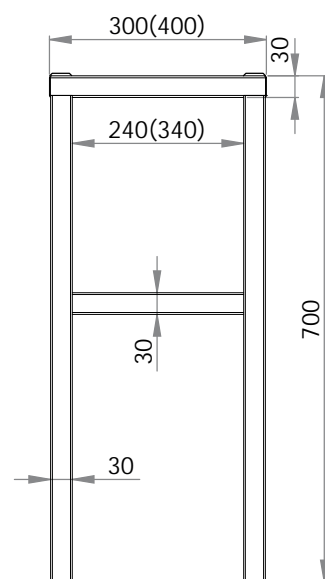


NADSTAWKA NA STÓŁ PODWÓJNA

Rzut z przodu



Rzut z boku





 **stalgast**



stalgast

ekspert gastronomiczny

195

PODSTAWA POD GARNKI

H = 450 mm

- konstrukcja spawana



Nr kat.	L (mm)	B (mm)	Cena (netto)
98 195 4 040	400	400	425,-
98 195 5 050	500	500	493,-
98 195 6 060	600	600	562,-

196

PODSTAWA POD PIEC

- konstrukcja spawana
- prowadnice na GN 1/1



Nr kat.	L (mm)	B (mm)	H (mm)	Cena (netto)
98 196 4 066	660	460	730	1082,-
98 196 5 081	810	565	700	1149,-
98 196 7 085	850	750	750	1185,-
98 196 7 105	1050	770	750	1236,-
98 196 6 093	935	657	850	1206,-



stalgast

ekspert gastronomiczny

197

POJEMNIK NA ODPADKI

H = 680 mm

- konstrukcja spawana
- w wysokości uwzględniono uchwyt pokrywy
- uchwyt boczny po jednej stronie pojemnika
- pojemność 72 l



Nr kat.	L (mm)	B (mm)	Cena (netto)
98 197 3 035	350	350	695,-

234

POJEMNIK NA ODPADKI

JEZDNY

H = 500 mm

- kółka skrętne
- obudowa kółka – stal nierdzewna
- w wysokości uwzględniono uchwyt pokrywy
- uchwyt boczny po jednej stronie pojemnika
- pojemność 40 l



Nr kat.	L (mm)	B (mm)	Cena (netto)
98 234 3 550	350	350	780,-



stalgast

ekspert gastronomiczny

199

WÓZEK TRANSPORTOWY PLATFORMA

H = 950 mm

- konstrukcja spawana
- dwa skrętne kółka przy rączce, dwa stałe
- obudowa kółka – stal nierdzewna
- w wymiarze L i B uwzględniono zewnętrzny rozmiar wózka (po obrysie)



Nr kat.	L (mm)	B (mm)	Cena (netto)
98 199 5 080	800	500	821,-
98 199 5 090	900		861,-
98 199 5 100	1000		899,-
98 199 5 110	1100		938,-
98 199 5 120	1200		976,-

Nr kat.	L (mm)	B (mm)	Cena (netto)
98 199 6 080	800	600	887,-
98 199 6 090	900		932,-
98 199 6 100	1000		976,-
98 199 6 110	1100		1020,-
98 199 6 120	1200		1058,-

200

WÓZEK DWUPÓŁKOWY

H = 850 mm

- konstrukcja spawana
- półki z przetłoczeniem
- skrętne kółka
- obudowa kółka – stal nierdzewna
- w wymiarze L i B uwzględniono zewnętrzny rozmiar wózka (po obrysie)



Nr kat.	L (mm)	B (mm)	Cena (netto)
98 200 5 080	800	500	894,-
98 200 5 090	900		938,-
98 200 5 100	1000		976,-
98 200 5 110	1100		1020,-
98 200 5 120	1200		1064,-

Nr kat.	L (mm)	B (mm)	Cena (netto)
98 200 6 080	800	600	959,-
98 200 6 090	900		1009,-
98 200 6 100	1000		1058,-
98 200 6 110	1100		1103,-
98 200 6 120	1200		1152,-

201

WÓZEK TRZYPÓŁKOWY

H = 850 mm

- konstrukcja spawana
- półki z przetłoczeniem
- skrętne kółka
- obudowa kółka – stal nierdzewna
- w wymiarze L i B uwzględniono zewnętrzny rozmiar wózka (po obrysie)



Nr kat.	L (mm)	B (mm)	Cena (netto)
98 201 5 080	800	500	1158,-
98 201 5 090	900		1224,-
98 201 5 100	1000		1290,-
98 201 5 110	1100		1356,-
98 201 5 120	1200		1417,-

Nr kat.	L (mm)	B (mm)	Cena (netto)
98 201 6 080	800	600	1257,-
98 201 6 090	900		1334,-
98 201 6 100	1000		1412,-
98 201 6 110	1100		1489,-
98 201 6 120	1200		1565,-

202

**WÓZEK KELNERSKI
DWUPÓŁKOWY**

H = 950 mm

- konstrukcja spawana
- półki z przetłoczeniem
- skrętne kółka
- obudowa kółka – stal nierdzewna
- w wymiarze L i B uwzględniono zewnętrzny rozmiar wózka (po obrysie)



Nr kat.	L (mm)	B (mm)	Cena (netto)
98 202 5 080	800	500	706,-
98 202 5 090	900		744,-
98 202 5 100	1000		783,-
98 202 5 110	1100		816,-
98 202 5 120	1200		854,-

Nr kat.	L (mm)	B (mm)	Cena (netto)
98 202 6 080	800	600	772,-
98 202 6 090	900		816,-
98 202 6 100	1000		861,-
98 202 6 110	1100		904,-
98 202 6 120	1200		943,-

203

**WÓZEK KELNERSKI
TRZYPÓŁKOWY**

H = 950 mm

- konstrukcja spawana
- półki z przetłoczeniem
- skrętne kółka
- obudowa kółka – stal nierdzewna
- w wymiarze L i B uwzględniono zewnętrzny rozmiar wózka (po obrysie)



Nr kat.	L (mm)	B (mm)	Cena (netto)
98 203 5 080	800	500	948,-
98 203 5 090	900		1004,-
98 203 5 100	1000		1064,-
98 203 5 110	1100		1124,-
98 203 5 120	1200		1180,-

Nr kat.	L (mm)	B (mm)	Cena (netto)
98 203 6 080	800	600	1048,-
98 203 6 090	900		1114,-
98 203 6 100	1000		1185,-
98 203 6 110	1100		1257,-
98 203 6 120	1200		1323,-

204

WÓZEK Z SZAFKĄ DRZWI SUWANE

H = 850 mm

- konstrukcja spawana
- blat z przetłoczeniem
- przestawna półka
- skrętne kółka
- obudowa kółka – stal nierdzewna
- w wymiarze L i B uwzględniono zewnętrzny rozmiar wózka (po obrysie)



Nr kat.	L (mm)	B (mm)	Cena (netto)
98 204 6 100	1000	600	2304,-
98 204 6 110	1100		2397,-
98 204 6 120	1200		2497,-

205

POMOCNIK KELNERSKI

H = 1100 mm

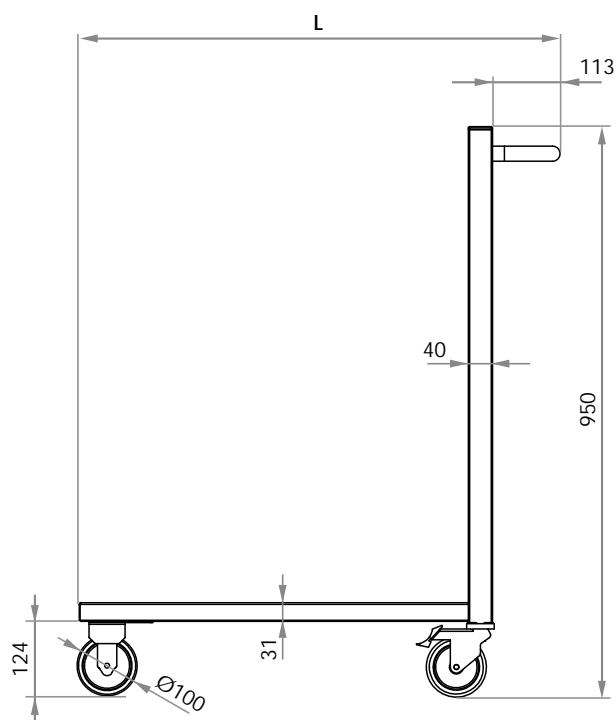
- pomocnik skręcany do samodzielnego montażu
- skrętne kółka
- obudowa kółka – stal nierdzewna
- maksymalna wysokość pojemników GN ¼ do 150 mm
dla L = 655 mm 4 pojemniki GN
dla L = 817 mm 5 pojemników GN



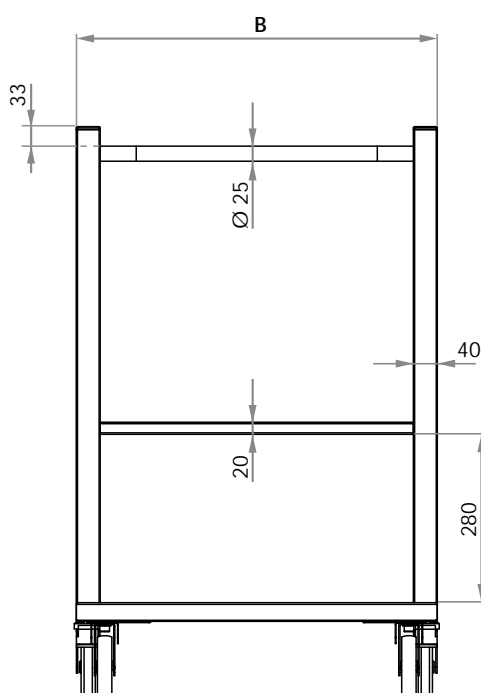
Nr kat.	L (mm)	B (mm)	Cena (netto)
98 205 5 065	655	500	1191,-
98 205 5 081	817		1290,-

WÓZEK TRANSPORTOWY PLATFORMA

Rzut z boku

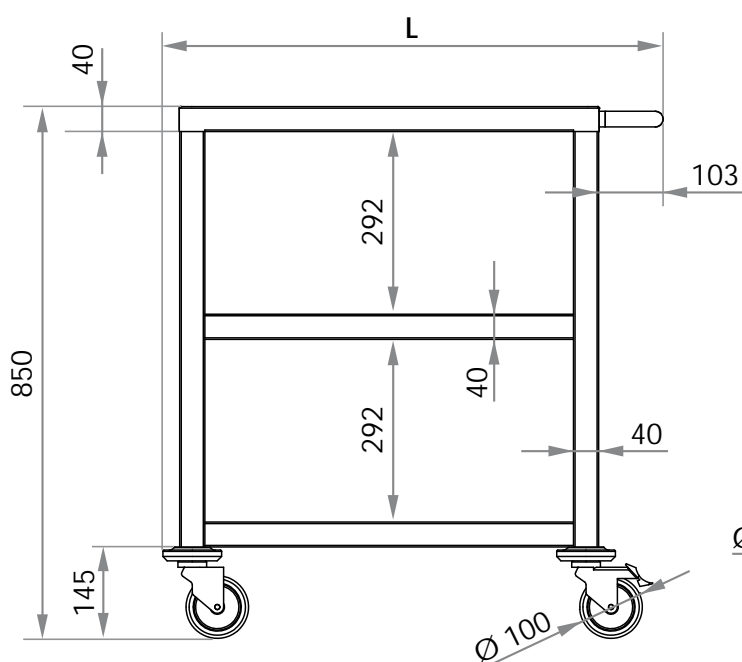


Rzut z przodu

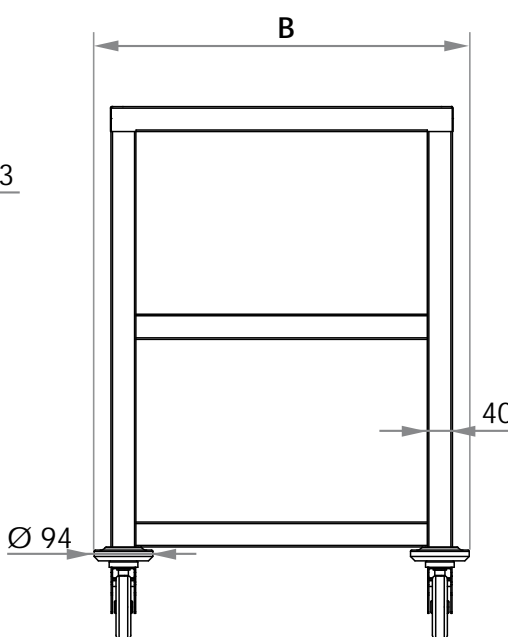


WÓZEK TRZYPÓŁKOWY

Rzut z boku



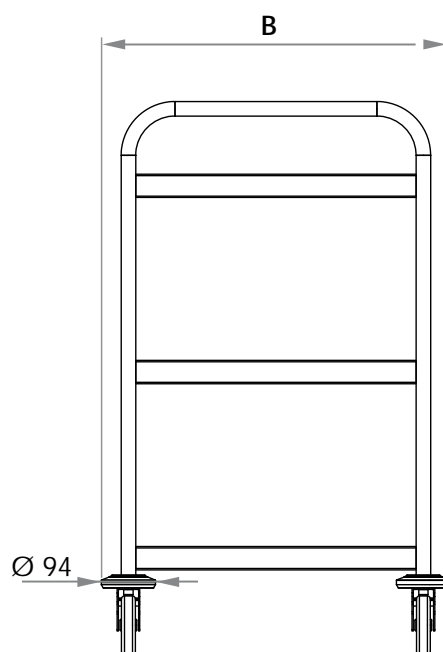
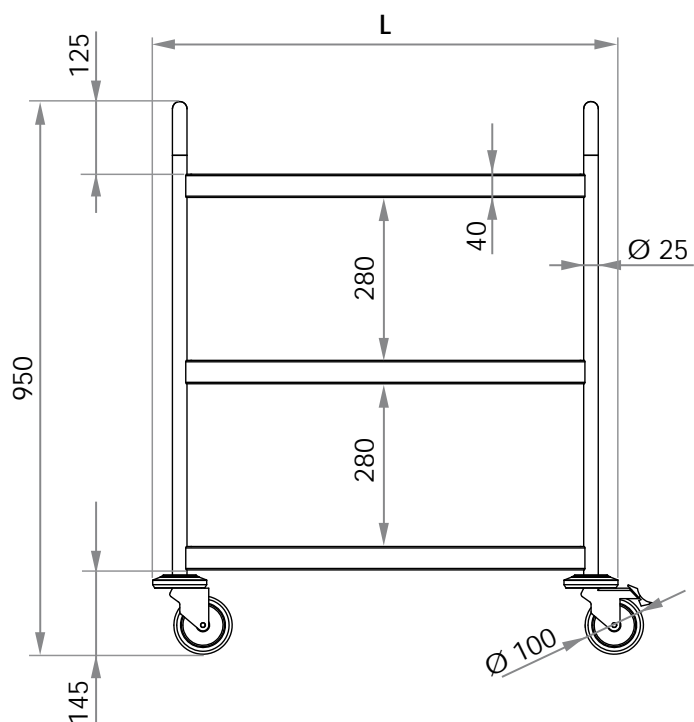
Rzut z przodu



WÓZEK KELNERSKI TRZYPÓŁKOWY

Rzut z boku

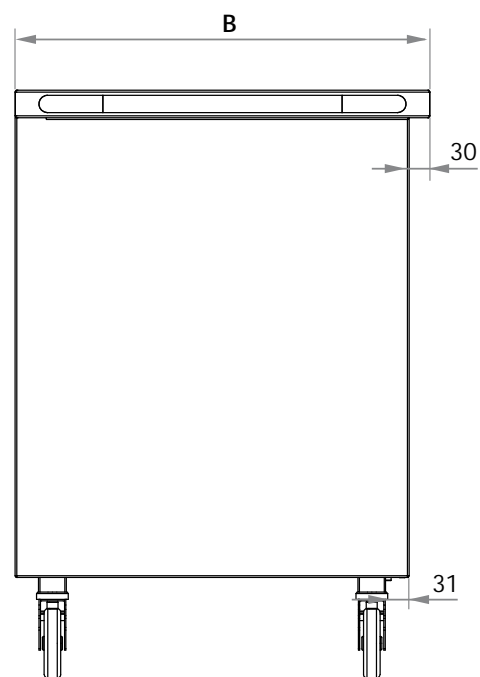
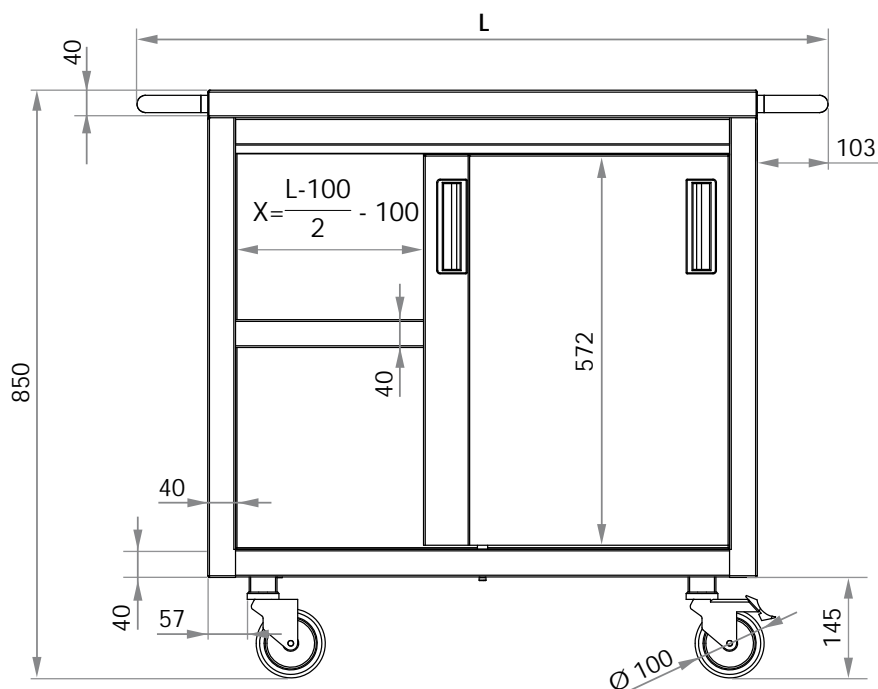
Rzut z przodu



WÓZEK SZAFKA DRZWI SUWANE

Rzut z boku

Rzut z przodu





stalgast

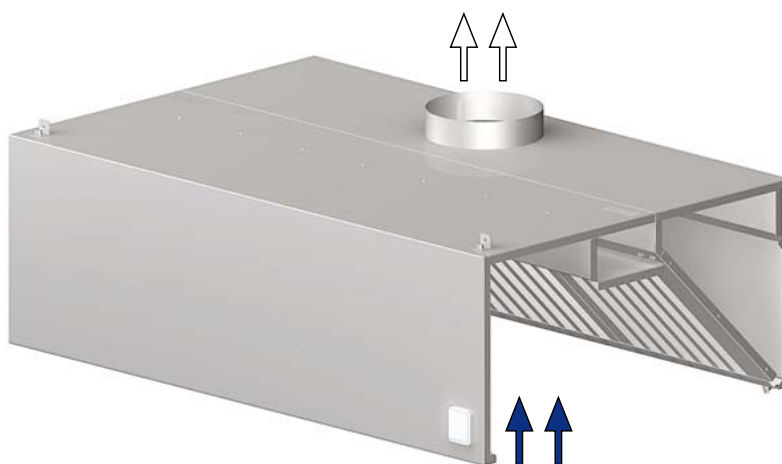
ekspert gastronomiczny

206

OKAP PRZYŚCIENNY SKRZYŃKOWY

H = 450 mm

- rynienka ociekowa z zaworem spustowym
- przy L > 2900 okap dzielony na dwa segmenty
- **przy składaniu zamówienia należy podać średnicę, ilość oraz rozmieszczenie króćców przyłączeniowych**
- dostępne króćce przeznaczone do montażu rur o średnicy: 100, 150, 160, 200, 250, 300, 315 (mm)
- labiryntowe łapacze tłuszczu (str. 156) oraz oświetlenie halogenowe 12 V (str. 157) - dopłata
- zasilanie 230 V



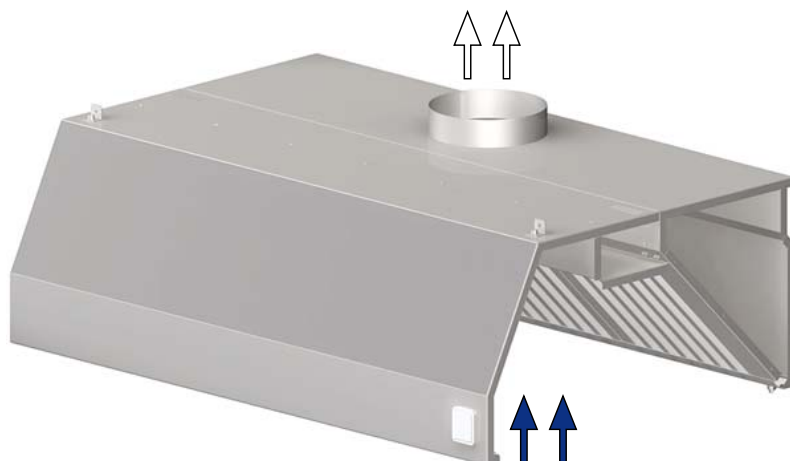
L (mm)	CENA (netto)						
	B - 600 (mm)	B - 700 (mm)	B - 800 (mm)	B - 900 (mm)	B - 1000 (mm)	B - 1200 (mm)	B - 1400 (mm)
1000	1163,-	1212,-	1267,-	1317,-	1372,-	1482,-	1593,-
1100	1201,-	1256,-	1311,-	1367,-	1422,-	1532,-	1642,-
1200	1245,-	1300,-	1356,-	1411,-	1471,-	1593,-	1714,-
1300	1289,-	1345,-	1405,-	1460,-	1521,-	1642,-	1763,-
1400	1328,-	1389,-	1449,-	1510,-	1565,-	1675,-	1785,-
1500	1372,-	1433,-	1493,-	1554,-	1615,-	1736,-	1857,-
1600	1411,-	1477,-	1537,-	1604,-	1664,-	1785,-	1907,-
1700	1455,-	1521,-	1582,-	1648,-	1714,-	1846,-	1978,-
1800	1493,-	1559,-	1631,-	1697,-	1763,-	1896,-	2028,-
1900	1537,-	1604,-	1675,-	1741,-	1813,-	1956,-	2100,-
2000	1576,-	1648,-	1719,-	1791,-	1863,-	2006,-	2149,-
2100	1615,-	1692,-	1763,-	1841,-	1912,-	2055,-	2199,-
2200	1664,-	1752,-	1829,-	1918,-	1995,-	2105,-	2248,-
2300	1714,-	1813,-	1896,-	1995,-	2077,-	2155,-	2298,-
2400	1763,-	1874,-	1962,-	2072,-	2160,-	2204,-	2347,-
2500	1813,-	1934,-	2028,-	2149,-	2243,-	2254,-	2397,-
2600	1863,-	1995,-	2094,-	2226,-	2325,-	2337,-	2447,-
2700	1912,-	2055,-	2160,-	2303,-	2408,-	2452,-	2496,-
2800	1962,-	2116,-	2226,-	2381,-	2491,-	2518,-	2546,-
2900	2011,-	2177,-	2292,-	2458,-	2573,-	2584,-	2595,-
3000	2269,-	2434,-	2550,-	2715,-	2831,-	2842,-	2853,-
3100	2341,-	2509,-	2630,-	2797,-	2918,-	2805,-	2956,-
3200	2413,-	2584,-	2705,-	2880,-	3006,-	2899,-	3059,-
3300	2485,-	2659,-	2780,-	2962,-	3093,-	2994,-	3162,-
3400	2557,-	2735,-	2855,-	3045,-	3181,-	3089,-	3265,-
3500	2630,-	2810,-	2930,-	3127,-	3268,-	3184,-	3368,-
3600	2702,-	2885,-	3006,-	3209,-	3356,-	3278,-	3471,-
3700	2774,-	2960,-	3081,-	3292,-	3443,-	3373,-	3574,-
3800	2846,-	3035,-	3156,-	3374,-	3531,-	3468,-	3677,-
3900	2918,-	3111,-	3231,-	3457,-	3618,-	3563,-	3780,-
4000	2990,-	3186,-	3306,-	3539,-	3706,-	3658,-	3883,-
4100	3062,-	3261,-	3381,-	3621,-	3793,-	3752,-	3986,-
4200	3134,-	3336,-	3457,-	3704,-	3881,-	3847,-	4089,-
4300	3206,-	3411,-	3532,-	3786,-	3969,-	3942,-	4192,-
4400	3278,-	3487,-	3607,-	3869,-	4056,-	4037,-	4295,-
4500	3351,-	3562,-	3682,-	3951,-	4144,-	4131,-	4398,-
4600	3423,-	3637,-	3757,-	4033,-	4231,-	4226,-	4501,-
4700	3495,-	3712,-	3833,-	4116,-	4319,-	4321,-	4604,-
4800	3567,-	3787,-	3908,-	4198,-	4406,-	4416,-	4707,-
4900	3639,-	3863,-	3983,-	4281,-	4494,-	4510,-	4810,-
5000	3711,-	3938,-	4058,-	4363,-	4581,-	4605,-	4913,-

207

OKAP PRZYŚCIENNY TRAPEZOWY

H = 450 mm

- rynienka ociekowa z zaworem spustowym
- przy L > 2900 okap dzielony na dwa segmenty
- **przy składaniu zamówienia należy podać średnicę, ilość oraz rozmieszczenie króćców przyłączeniowych**
- dostępne króćce przeznaczone do montażu rur o średnicy: 100, 150, 160, 200, 250, 300, 315 (mm)
- labiryntowe łapacze tłuszczu (str. 156) oraz oświetlenie halogenowe 12 V (str. 157) - dopłata
- zasilanie 230 V



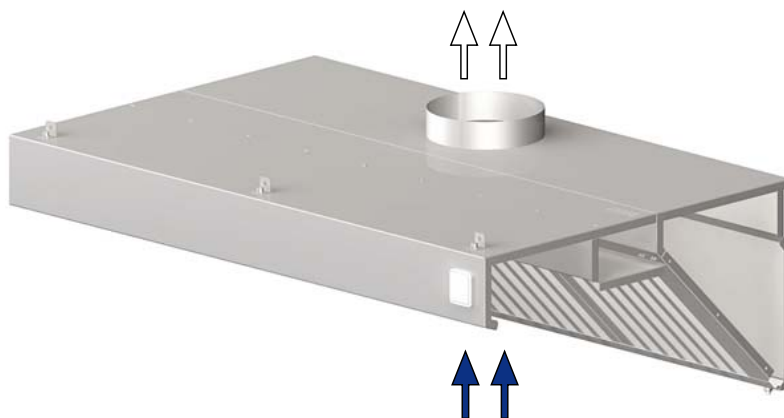
L (mm)	CENA (netto)				
	B - 800 (mm)	B - 900 (mm)	B - 1000 (mm)	B - 1100 (mm)	B - 1200 (mm)
1000	1245,-	1295,-	1356,-	1405,-	1466,-
1100	1289,-	1345,-	1400,-	1460,-	1510,-
1200	1334,-	1389,-	1449,-	1504,-	1559,-
1300	1378,-	1438,-	1493,-	1554,-	1615,-
1400	1422,-	1482,-	1543,-	1604,-	1664,-
1500	1466,-	1526,-	1593,-	1653,-	1719,-
1600	1510,-	1570,-	1642,-	1703,-	1769,-
1700	1554,-	1620,-	1686,-	1752,-	1818,-
1800	1598,-	1664,-	1730,-	1802,-	1868,-
1900	1642,-	1714,-	1780,-	1852,-	1918,-
2000	1686,-	1758,-	1824,-	1901,-	1973,-
2100	1730,-	1802,-	1879,-	1951,-	2022,-
2200	1774,-	1846,-	1923,-	1995,-	2072,-
2300	1813,-	1896,-	1973,-	2050,-	2127,-
2400	1863,-	1940,-	2017,-	2094,-	2171,-
2500	1901,-	1989,-	2066,-	2149,-	2226,-
2600	1951,-	2028,-	2111,-	2193,-	2276,-
2700	1989,-	2072,-	2160,-	2248,-	2331,-
2800	2039,-	2122,-	2210,-	2292,-	2381,-
2900	2077,-	2166,-	2254,-	2342,-	2430,-
3000	2335,-	2424,-	2512,-	2601,-	2689,-
3100	2414,-	2506,-	2600,-	2690,-	2784,-
3200	2494,-	2588,-	2687,-	2780,-	2879,-
3300	2573,-	2671,-	2775,-	2870,-	2974,-
3400	2652,-	2753,-	2862,-	2959,-	3068,-
3500	2732,-	2836,-	2950,-	3049,-	3163,-
3600	2811,-	2918,-	3037,-	3138,-	3258,-
3700	2890,-	3000,-	3125,-	3228,-	3353,-
3800	2969,-	3083,-	3213,-	3318,-	3447,-
3900	3049,-	3165,-	3300,-	3407,-	3542,-
4000	3128,-	3248,-	3388,-	3497,-	3637,-
4100	3207,-	3330,-	3475,-	3586,-	3732,-
4200	3287,-	3412,-	3563,-	3676,-	3826,-
4300	3366,-	3495,-	3650,-	3766,-	3921,-
4400	3445,-	3577,-	3738,-	3855,-	4016,-
4500	3525,-	3660,-	3825,-	3945,-	4111,-
4600	3604,-	3742,-	3913,-	4035,-	4205,-
4700	3683,-	3824,-	4001,-	4124,-	4300,-
4800	3763,-	3907,-	4088,-	4214,-	4395,-
4900	3842,-	3989,-	4176,-	4303,-	4490,-
5000	3921,-	4072,-	4263,-	4393,-	4585,-

208

OKAP PRZYŚCIENNY SKOŚNY

H = 450 mm

- rynienka ociekowa z zaworem spustowym
- przy L > 2900 okap dzielony na dwa segmenty
- **przy składaniu zamówienia należy podać średnicę, ilość oraz rozmieszczenie króćców przyłączeniowych**
- dostępne króćce przeznaczone do montażu rur o średnicy: 100, 150, 160, 200, 250, 300, 315 (mm)
- labiryntowe łapacze tłuszczu (str. 156) oraz oświetlenie halogenowe 12 V (str. 157) - dopłata
- zasilanie 230 V



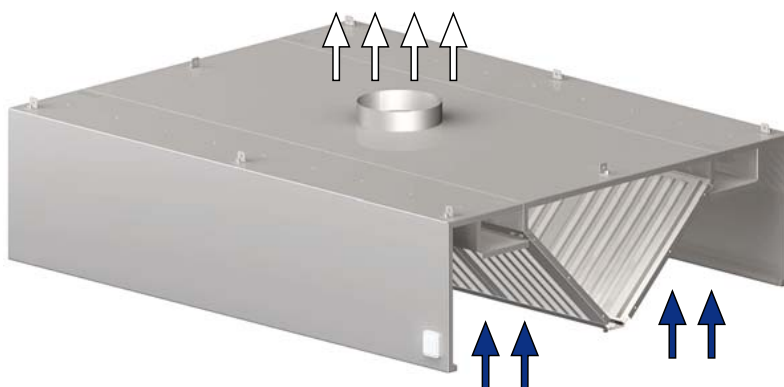
L (mm)	CENA (netto)						
	B - 600 (mm)	B - 700 (mm)	B - 800 (mm)	B - 900 (mm)	B - 1000 (mm)	B - 1100 (mm)	B - 1200 (mm)
1000	1097,-	1146,-	1201,-	1251,-	1306,-	1361,-	1416,-
1100	1130,-	1185,-	1240,-	1295,-	1350,-	1405,-	1460,-
1200	1168,-	1223,-	1278,-	1334,-	1389,-	1444,-	1499,-
1300	1201,-	1256,-	1317,-	1372,-	1433,-	1493,-	1554,-
1400	1234,-	1295,-	1356,-	1416,-	1477,-	1537,-	1598,-
1500	1273,-	1334,-	1394,-	1455,-	1515,-	1576,-	1637,-
1600	1306,-	1372,-	1433,-	1499,-	1559,-	1620,-	1681,-
1700	1339,-	1405,-	1471,-	1537,-	1604,-	1670,-	1736,-
1800	1378,-	1444,-	1510,-	1576,-	1648,-	1719,-	1791,-
1900	1411,-	1482,-	1548,-	1620,-	1686,-	1752,-	1818,-
2000	1449,-	1515,-	1587,-	1659,-	1730,-	1802,-	1874,-
2100	1488,-	1548,-	1626,-	1697,-	1774,-	1852,-	1929,-
2200	1526,-	1582,-	1664,-	1736,-	1818,-	1901,-	1984,-
2300	1565,-	1615,-	1703,-	1774,-	1863,-	1951,-	2039,-
2400	1604,-	1648,-	1741,-	1813,-	1907,-	2000,-	2094,-
2500	1642,-	1681,-	1780,-	1852,-	1951,-	2050,-	2149,-
2600	1681,-	1714,-	1818,-	1890,-	1995,-	2100,-	2204,-
2700	1719,-	1747,-	1857,-	1929,-	2039,-	2149,-	2259,-
2800	1758,-	1780,-	1896,-	1967,-	2083,-	2199,-	2314,-
2900	1796,-	1813,-	1934,-	2006,-	2127,-	2248,-	2370,-
3000	2054,-	2070,-	2192,-	2263,-	2385,-	2506,-	2627,-
3100	2126,-	2146,-	2271,-	2346,-	2472,-	2595,-	2722,-
3200	2198,-	2221,-	2350,-	2428,-	2560,-	2685,-	2817,-
3300	2270,-	2296,-	2430,-	2511,-	2647,-	2775,-	2911,-
3400	2342,-	2371,-	2509,-	2593,-	2735,-	2864,-	3006,-
3500	2414,-	2446,-	2588,-	2675,-	2822,-	2954,-	3101,-
3600	2487,-	2522,-	2668,-	2758,-	2910,-	3043,-	3196,-
3700	2559,-	2597,-	2747,-	2840,-	2997,-	3133,-	3290,-
3800	2631,-	2672,-	2826,-	2923,-	3085,-	3223,-	3385,-
3900	2703,-	2747,-	2905,-	3005,-	3173,-	3312,-	3480,-
4000	2775,-	2822,-	2985,-	3087,-	3260,-	3402,-	3575,-
4100	2847,-	2898,-	3064,-	3170,-	3348,-	3491,-	3669,-
4200	2919,-	2973,-	3143,-	3252,-	3435,-	3581,-	3764,-
4300	2991,-	3048,-	3223,-	3335,-	3523,-	3671,-	3859,-
4400	3063,-	3123,-	3302,-	3417,-	3610,-	3760,-	3954,-
4500	3135,-	3198,-	3381,-	3499,-	3698,-	3850,-	4048,-
4600	3208,-	3273,-	3461,-	3582,-	3785,-	3940,-	4143,-
4700	3280,-	3349,-	3540,-	3664,-	3873,-	4029,-	4238,-
4800	3352,-	3424,-	3619,-	3747,-	3960,-	4119,-	4333,-
4900	3424,-	3499,-	3699,-	3829,-	4048,-	4208,-	4427,-
5000	3496,-	3574,-	3778,-	3911,-	4136,-	4298,-	4522,-

209

OKAP CENTRALNY SKRZYNIOWY

H = 450 mm

- rynienka ociekowa z zaworem spustowym
- przy L > 2900 okap dzielony na dwa segmenty
- **przy składaniu zamówienia należy podać średnicę, ilość oraz rozmieszczenie króćców przyłączeniowych**
- dostępne króćce przeznaczone do montażu rur o średnicy: 100, 150, 160, 200, 250, 300, 315 (mm)
- labiryntowe łapacze tłuszczu (str. 156) oraz oświetlenie halogenowe 12 V (str. 157) - dopłata
- zasilanie 230 V
- okap dostarczany bez zawiesi



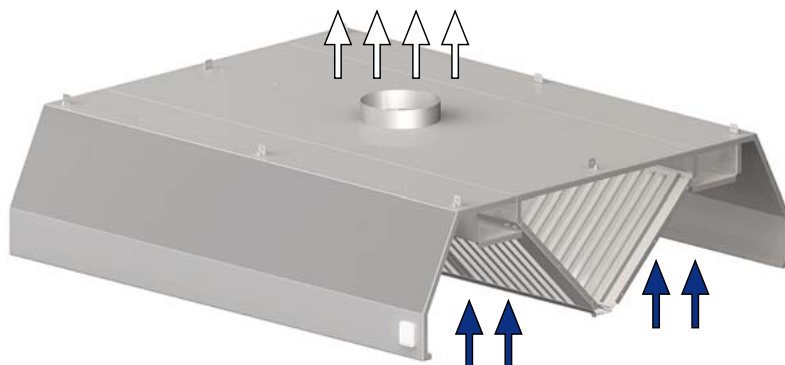
L (mm)	CENA (netto)						
	B - 1200 (mm)	B - 1500 (mm)	B - 1600 (mm)	B - 1800 (mm)	B - 2000 (mm)	B - 2200 (mm)	B - 2400 (mm)
1000	1945,-	2105,-	2155,-	2259,-	2364,-	2469,-	2573,-
1100	2011,-	2177,-	2232,-	2336,-	2447,-	2557,-	2667,-
1200	2077,-	2248,-	2303,-	2414,-	2529,-	2645,-	2761,-
1300	2144,-	2320,-	2375,-	2491,-	2606,-	2722,-	2838,-
1400	2210,-	2392,-	2447,-	2568,-	2689,-	2810,-	2932,-
1500	2276,-	2463,-	2524,-	2645,-	2766,-	2888,-	3009,-
1600	2342,-	2535,-	2595,-	2722,-	2849,-	2976,-	3102,-
1700	2408,-	2601,-	2667,-	2799,-	2932,-	3064,-	3196,-
1800	2474,-	2673,-	2744,-	2876,-	3009,-	3141,-	3273,-
1900	2540,-	2744,-	2816,-	2954,-	3091,-	3229,-	3367,-
2000	2606,-	2816,-	2888,-	3031,-	3174,-	3317,-	3461,-
2100	2673,-	2888,-	2959,-	3108,-	3257,-	3405,-	3554,-
2200	2739,-	2959,-	3031,-	3185,-	3339,-	3494,-	3648,-
2300	2805,-	3031,-	3102,-	3262,-	3422,-	3582,-	3742,-
2400	2871,-	3102,-	3174,-	3339,-	3505,-	3670,-	3835,-
2500	2937,-	3174,-	3246,-	3417,-	3587,-	3758,-	3929,-
2600	3003,-	3246,-	3317,-	3494,-	3670,-	3846,-	4023,-
2700	3069,-	3317,-	3389,-	3571,-	3753,-	3934,-	4116,-
2800	3135,-	3389,-	3461,-	3648,-	3835,-	4023,-	4210,-
2900	3202,-	3461,-	3532,-	3725,-	3918,-	4111,-	4304,-
3000	3268,-	3532,-	3604,-	3802,-	4000,-	4200,-	4400,-
3100	3334,-	3604,-	3676,-	3879,-	4082,-	4288,-	4494,-
3200	3400,-	3676,-	3748,-	3956,-	4164,-	4376,-	4588,-
3300	3466,-	3748,-	3820,-	4033,-	4246,-	4464,-	4682,-
3400	3532,-	3820,-	3892,-	4110,-	4328,-	4552,-	4776,-
3500	3598,-	3892,-	3964,-	4187,-	4410,-	4640,-	4870,-
3600	3664,-	3964,-	4036,-	4264,-	4492,-	4728,-	4964,-
3700	3730,-	4036,-	4108,-	4341,-	4574,-	4816,-	5058,-
3800	3796,-	4108,-	4180,-	4418,-	4656,-	4904,-	5152,-
3900	3862,-	4180,-	4252,-	4495,-	4738,-	4992,-	5246,-
4000	3928,-	4252,-	4324,-	4572,-	4820,-	5080,-	5340,-
4100	3994,-	4324,-	4396,-	4649,-	4902,-	5168,-	5434,-
4200	4060,-	4396,-	4468,-	4726,-	4984,-	5256,-	5528,-
4300	4126,-	4468,-	4540,-	4803,-	5066,-	5344,-	5622,-
4400	4192,-	4540,-	4612,-	4880,-	5148,-	5432,-	5716,-
4500	4258,-	4612,-	4684,-	4957,-	5230,-	5520,-	5810,-
4600	4324,-	4684,-	4756,-	5034,-	5312,-	5608,-	5904,-
4700	4390,-	4756,-	4828,-	5111,-	5394,-	5696,-	5998,-
4800	4456,-	4828,-	4900,-	5188,-	5476,-	5784,-	6092,-
4900	4522,-	4900,-	4972,-	5265,-	5558,-	5872,-	6186,-
5000	4588,-	4972,-	5044,-	5342,-	5640,-	5960,-	6280,-

210

OKAP CENTRALNY TRAPEZOWY

H = 450 mm

- rynienka ociekowa z zaworem spustowym
- przy L > 2900 okap dzielony na dwa segmenty
- **przy składaniu zamówienia należy podać średnicę, ilość oraz rozmieszczenie króćców przyłączeniowych**
- dostępne króćce przeznaczone do montażu rur o średnicy: 100, 150, 160, 200, 250, 300, 315 (mm)
- labiryntowe łapacze tłuszczu (str. 156) oraz oświetlenie halogenowe 12 V (str. 157) - dopłata
- zasilanie 230 V
- okap dostarczany bez zawiesi



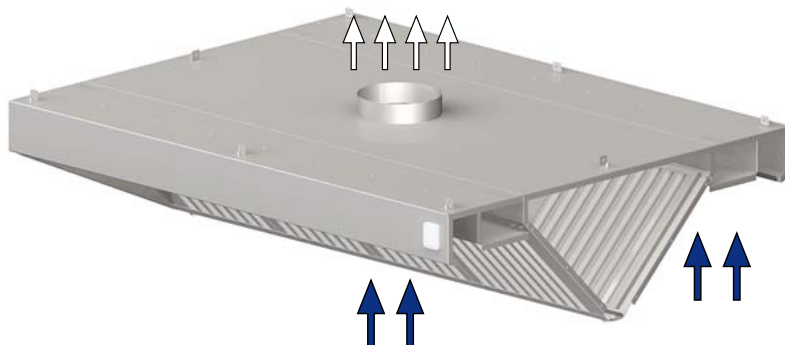
L (mm)	CENA (netto)			
	B - 1600 (mm)	B - 1800 (mm)	B - 2000 (mm)	B - 2200 (mm)
1000	2061,-	2166,-	2276,-	2386,-
1100	2127,-	2243,-	2347,-	2463,-
1200	2193,-	2309,-	2425,-	2540,-
1300	2259,-	2381,-	2502,-	2617,-
1400	2331,-	2452,-	2579,-	2695,-
1500	2397,-	2524,-	2651,-	2772,-
1600	2469,-	2595,-	2728,-	2854,-
1700	2535,-	2667,-	2799,-	2937,-
1800	2601,-	2739,-	2876,-	3014,-
1900	2673,-	2810,-	2948,-	3091,-
2000	2739,-	2882,-	3025,-	3169,-
2100	2805,-	2954,-	3102,-	3246,-
2200	2871,-	3025,-	3174,-	3328,-
2300	2937,-	3097,-	3251,-	3405,-
2400	3014,-	3169,-	3323,-	3483,-
2500	3080,-	3240,-	3400,-	3560,-
2600	3146,-	3312,-	3472,-	3637,-
2700	3213,-	3378,-	3549,-	3714,-
2800	3284,-	3455,-	3626,-	3797,-
2900	3350,-	3527,-	3703,-	3879,-
3000	3608,-	3784,-	3961,-	4137,-
3100	3730,-	3914,-	4099,-	4283,-
3200	3853,-	4044,-	4237,-	4429,-
3300	3976,-	4174,-	4375,-	4576,-
3400	4098,-	4303,-	4513,-	4722,-
3500	4221,-	4433,-	4651,-	4868,-
3600	4343,-	4563,-	4789,-	5014,-
3700	4466,-	4693,-	4927,-	5161,-
3800	4588,-	4822,-	5065,-	5307,-
3900	4711,-	4952,-	5203,-	5453,-
4000	4834,-	5082,-	5341,-	5599,-
4100	4956,-	5212,-	5479,-	5746,-
4200	5079,-	5342,-	5617,-	5892,-
4300	5201,-	5471,-	5755,-	6038,-
4400	5324,-	5601,-	5893,-	6185,-
4500	5446,-	5731,-	6031,-	6331,-
4600	5569,-	5861,-	6169,-	6477,-
4700	5692,-	5990,-	6307,-	6623,-
4800	5814,-	6120,-	6445,-	6770,-
4900	5937,-	6250,-	6583,-	6916,-
5000	6059,-	6380,-	6721,-	7062,-

211

OKAP CENTRALNY SKOŚNY

H = 450 mm

- rynienka ociekowa z zaworem spustowym
- przy L > 2900 okap dzielony na dwa segmenty
- **przy składaniu zamówienia należy podać średnicę, ilość oraz rozmieszczenie króćców przyłączeniowych**
- dostępne króćce przeznaczone do montażu rur o średnicy: 100, 150, 160, 200, 250, 300, 315 (mm)
- labiryntowe łapacze tłuszczu (str. 156) oraz oświetlenie halogenowe 12 V (str. 157) - dopłata
- zasilanie 230 V
- okap dostarczany bez zawiesi



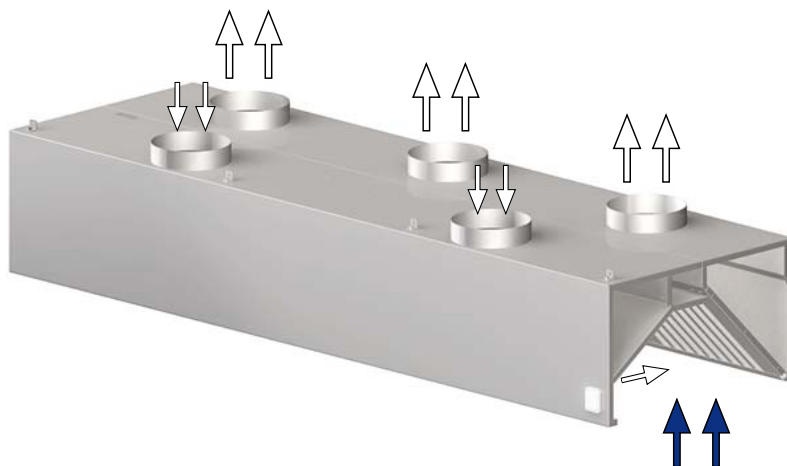
L (mm)	CENA (netto)						
	B - 1200 (mm)	B - 1500 (mm)	B - 1600 (mm)	B - 1800 (mm)	B - 2000 (mm)	B - 2200 (mm)	B - 2400 (mm)
1000	1758,-	1918,-	1967,-	2072,-	2177,-	2281,-	2386,-
1100	1807,-	1967,-	2022,-	2133,-	2243,-	2353,-	2463,-
1200	1857,-	2022,-	2077,-	2193,-	2303,-	2414,-	2524,-
1300	1901,-	2077,-	2133,-	2248,-	2364,-	2480,-	2595,-
1400	1951,-	2127,-	2188,-	2309,-	2430,-	2551,-	2673,-
1500	2000,-	2182,-	2243,-	2370,-	2491,-	2612,-	2733,-
1600	2044,-	2237,-	2298,-	2425,-	2551,-	2678,-	2805,-
1700	2094,-	2287,-	2353,-	2485,-	2617,-	2750,-	2882,-
1800	2144,-	2342,-	2408,-	2546,-	2678,-	2810,-	2943,-
1900	2188,-	2397,-	2463,-	2601,-	2744,-	2888,-	3031,-
2000	2237,-	2447,-	2518,-	2662,-	2805,-	2948,-	3091,-
2100	2287,-	2496,-	2573,-	2722,-	2865,-	3009,-	3152,-
2200	2336,-	2546,-	2629,-	2783,-	2926,-	3069,-	3213,-
2300	2386,-	2595,-	2684,-	2843,-	2987,-	3130,-	3273,-
2400	2436,-	2645,-	2739,-	2904,-	3047,-	3191,-	3334,-
2500	2485,-	2695,-	2794,-	2965,-	3108,-	3251,-	3394,-
2600	2535,-	2744,-	2849,-	3025,-	3169,-	3312,-	3455,-
2700	2584,-	2794,-	2904,-	3086,-	3229,-	3372,-	3516,-
2800	2634,-	2843,-	2959,-	3146,-	3290,-	3433,-	3576,-
2900	2684,-	2893,-	3014,-	3207,-	3350,-	3494,-	3637,-
3000	2941,-	3151,-	3272,-	3465,-	3608,-	3751,-	3894,-
3100	3047,-	3269,-	3394,-	3594,-	3746,-	3897,-	4048,-
3200	3153,-	3387,-	3517,-	3724,-	3884,-	4044,-	4201,-
3300	3259,-	3506,-	3639,-	3854,-	4022,-	4190,-	4355,-
3400	3365,-	3624,-	3762,-	3984,-	4160,-	4336,-	4508,-
3500	3472,-	3743,-	3885,-	4114,-	4298,-	4482,-	4662,-
3600	3578,-	3861,-	4007,-	4243,-	4436,-	4629,-	4815,-
3700	3684,-	3980,-	4130,-	4373,-	4574,-	4775,-	4969,-
3800	3790,-	4098,-	4252,-	4503,-	4712,-	4921,-	5122,-
3900	3896,-	4217,-	4375,-	4633,-	4850,-	5067,-	5276,-
4000	4002,-	4335,-	4497,-	4762,-	4988,-	5214,-	5429,-
4100	4108,-	4453,-	4620,-	4892,-	5126,-	5360,-	5583,-
4200	4214,-	4572,-	4743,-	5022,-	5264,-	5506,-	5736,-
4300	4320,-	4690,-	4865,-	5152,-	5402,-	5653,-	5890,-
4400	4426,-	4809,-	4988,-	5282,-	5540,-	5799,-	6043,-
4500	4532,-	4927,-	5110,-	5411,-	5678,-	5945,-	6196,-
4600	4639,-	5046,-	5233,-	5541,-	5816,-	6091,-	6350,-
4700	4745,-	5164,-	5355,-	5671,-	5954,-	6238,-	6503,-
4800	4851,-	5283,-	5478,-	5801,-	6092,-	6384,-	6657,-
4900	4957,-	5401,-	5601,-	5930,-	6230,-	6530,-	6810,-
5000	5063,-	5520,-	5723,-	6060,-	6368,-	6676,-	6964,-

212

OKAP PRZYŚCIENNY INDUKCYJNY

H = 450 mm

- rynienka ociekowa z zaworem spustowym
- przy L > 2900 okap dzielony na dwa segmenty
- **przy składaniu zamówienia należy podać średnicę, ilość oraz rozmieszczenie króćców przyłączeniowych**
- dostępne króćce przeznaczone do montażu rur o średnicy: 100, 150, 160, 200, 250, 300, 315 (mm)
- labiryntowe łapacze tłuszczu (str. 156) oraz oświetlenie halogenowe 12 V (str. 157) - dopłata
- zasilanie 230 V



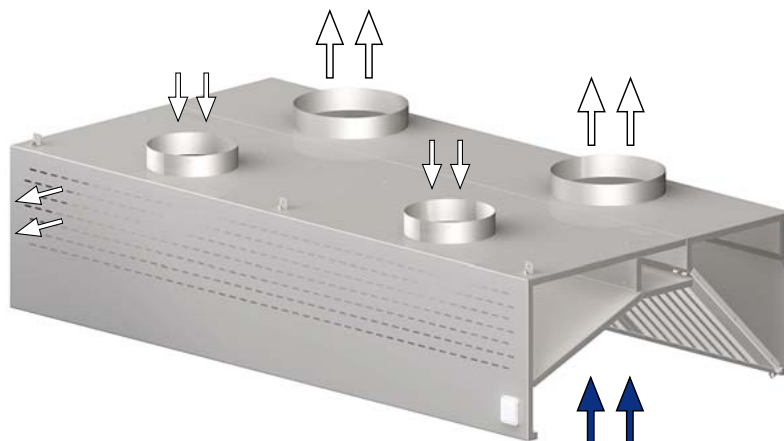
L (mm)	CENA (netto)					
	B - 900 (mm)	B - 1000 (mm)	B - 1100 (mm)	B - 1200 (mm)	B - 1300 (mm)	B - 1400 (mm)
1200	2281,-	2347,-	2408,-	2474,-	2535,-	2601,-
1300	2364,-	2430,-	2496,-	2557,-	2623,-	2689,-
1400	2441,-	2507,-	2579,-	2645,-	2711,-	2777,-
1500	2524,-	2590,-	2662,-	2728,-	2799,-	2871,-
1600	2601,-	2673,-	2744,-	2816,-	2888,-	2959,-
1700	2684,-	2755,-	2827,-	2904,-	2976,-	3047,-
1800	2761,-	2838,-	2910,-	2987,-	3064,-	3135,-
1900	2838,-	2921,-	2998,-	3075,-	3152,-	3229,-
2000	2921,-	2998,-	3080,-	3158,-	3235,-	3317,-
2100	2998,-	3080,-	3163,-	3246,-	3323,-	3405,-
2200	3080,-	3163,-	3246,-	3328,-	3411,-	3494,-
2300	3158,-	3246,-	3328,-	3417,-	3499,-	3587,-
2400	3240,-	3328,-	3411,-	3499,-	3587,-	3676,-
2500	3317,-	3405,-	3499,-	3587,-	3676,-	3764,-
2600	3400,-	3488,-	3582,-	3670,-	3764,-	3852,-
2700	3477,-	3571,-	3664,-	3758,-	3852,-	3940,-
2800	3560,-	3653,-	3747,-	3841,-	3934,-	4034,-
2900	3637,-	3736,-	3830,-	3929,-	4023,-	4122,-
3000	3894,-	3994,-	4087,-	4186,-	4280,-	4379,-
3100	3977,-	4081,-	4177,-	4281,-	4379,-	4482,-
3200	4059,-	4169,-	4267,-	4376,-	4478,-	4585,-
3300	4142,-	4256,-	4356,-	4471,-	4577,-	4688,-
3400	4224,-	4344,-	4446,-	4566,-	4676,-	4791,-
3500	4306,-	4431,-	4535,-	4660,-	4775,-	4894,-
3600	4389,-	4519,-	4625,-	4755,-	4873,-	4997,-
3700	4471,-	4606,-	4715,-	4850,-	4972,-	5100,-
3800	4554,-	4694,-	4804,-	4945,-	5071,-	5203,-
3900	4636,-	4782,-	4894,-	5039,-	5170,-	5306,-
4000	4718,-	4869,-	4983,-	5134,-	5269,-	5409,-
4100	4801,-	4957,-	5073,-	5229,-	5368,-	5512,-
4200	4883,-	5044,-	5163,-	5324,-	5467,-	5615,-
4300	4966,-	5132,-	5252,-	5418,-	5566,-	5718,-
4400	5048,-	5219,-	5342,-	5513,-	5664,-	5821,-
4500	5130,-	5307,-	5431,-	5608,-	5763,-	5924,-
4600	5213,-	5394,-	5521,-	5703,-	5862,-	6027,-
4700	5295,-	5482,-	5611,-	5797,-	5961,-	6130,-
4800	5378,-	5570,-	5700,-	5892,-	6060,-	6233,-
4900	5460,-	5657,-	5790,-	5987,-	6159,-	6336,-
5000	5542,-	5745,-	5879,-	6082,-	6258,-	6439,-

213

OKAP PRZYŚCIENNY KOMPENSACYJNY

H = 450 mm

- rynienka ociekowa z zaworem spustowym
- przy L > 2900 okap dzielony na dwa segmenty
- **przy składaniu zamówienia należy podać średnicę, ilość oraz rozmieszczenie króćców przyłączeniowych**
- dostępne króćce przeznaczone do montażu rur o średnicy: 100, 150, 160, 200, 250, 300, 315 (mm)
- labiryntowe łapacze tłuszczu (str. 156) oraz oświetlenie halogenowe 12 V (str. 157) - dopłata
- zasilanie 230 V

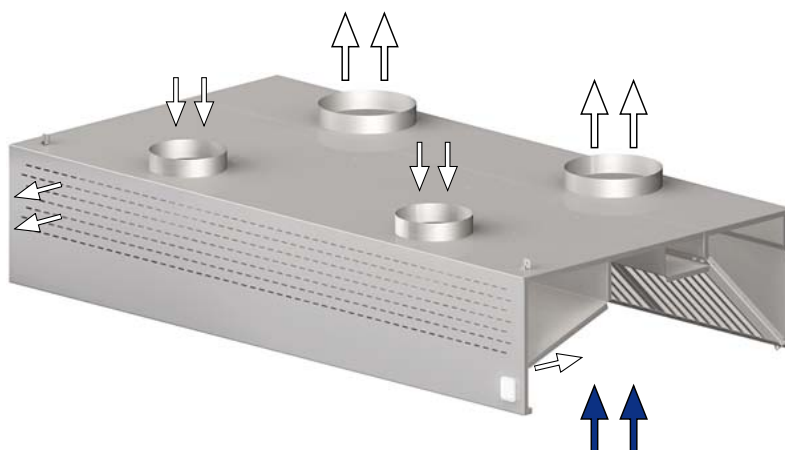


L (mm)	CENA (netto)					
	B - 900 (mm)	B - 1000 (mm)	B - 1100 (mm)	B - 1200 (mm)	B - 1300 (mm)	B - 1400 (mm)
1200	2193,-	2254,-	2314,-	2375,-	2436,-	2496,-
1300	2270,-	2331,-	2392,-	2458,-	2518,-	2584,-
1400	2342,-	2408,-	2474,-	2540,-	2606,-	2667,-
1500	2419,-	2485,-	2557,-	2623,-	2689,-	2755,-
1600	2496,-	2568,-	2634,-	2706,-	2772,-	2838,-
1700	2573,-	2645,-	2717,-	2783,-	2854,-	2926,-
1800	2651,-	2722,-	2794,-	2865,-	2943,-	3014,-
1900	2728,-	2799,-	2876,-	2948,-	3025,-	3097,-
2000	2805,-	2882,-	2954,-	3031,-	3108,-	3185,-
2100	2882,-	2959,-	3036,-	3113,-	3191,-	3268,-
2200	2959,-	3036,-	3119,-	3196,-	3273,-	3356,-
2300	3031,-	3113,-	3196,-	3279,-	3361,-	3444,-
2400	3108,-	3191,-	3279,-	3361,-	3444,-	3527,-
2500	3185,-	3273,-	3356,-	3444,-	3527,-	3615,-
2600	3262,-	3350,-	3439,-	3527,-	3609,-	3698,-
2700	3339,-	3428,-	3516,-	3609,-	3698,-	3786,-
2800	3417,-	3505,-	3598,-	3687,-	3780,-	3868,-
2900	3494,-	3587,-	3676,-	3769,-	3863,-	3957,-
3000	3751,-	3845,-	3933,-	4027,-	4120,-	4214,-
3100	3834,-	3932,-	4023,-	4121,-	4219,-	4317,-
3200	3916,-	4020,-	4112,-	4216,-	4318,-	4420,-
3300	3998,-	4107,-	4202,-	4311,-	4417,-	4523,-
3400	4081,-	4195,-	4291,-	4406,-	4516,-	4626,-
3500	4163,-	4283,-	4381,-	4500,-	4615,-	4729,-
3600	4246,-	4370,-	4471,-	4595,-	4714,-	4832,-
3700	4328,-	4458,-	4560,-	4690,-	4813,-	4935,-
3800	4410,-	4545,-	4650,-	4785,-	4911,-	5038,-
3900	4493,-	4633,-	4739,-	4880,-	5010,-	5141,-
4000	4575,-	4720,-	4829,-	4974,-	5109,-	5244,-
4100	4658,-	4808,-	4919,-	5069,-	5208,-	5347,-
4200	4740,-	4895,-	5008,-	5164,-	5307,-	5450,-
4300	4822,-	4983,-	5098,-	5259,-	5406,-	5553,-
4400	4905,-	5071,-	5188,-	5353,-	5505,-	5656,-
4500	4987,-	5158,-	5277,-	5448,-	5604,-	5759,-
4600	5070,-	5246,-	5367,-	5543,-	5702,-	5862,-
4700	5152,-	5333,-	5456,-	5638,-	5801,-	5965,-
4800	5234,-	5421,-	5546,-	5732,-	5900,-	6068,-
4900	5317,-	5508,-	5636,-	5827,-	5999,-	6171,-
5000	5399,-	5596,-	5725,-	5922,-	6098,-	6274,-

OKAP PRZYŚCIENNY KOMPENSACYJNO-INDUKCYJNY

H = 450 mm

- rynienka ociekowa z zaworem spustowym
- przy L > 2900 okap dzielony na dwa segmenty
- **przy składaniu zamówienia należy podać średnicę, ilość oraz rozmieszczenie króćców przyłączeniowych**
- dostępne króćce przeznaczone do montażu rur o średnicy: 100, 150, 160, 200, 250, 300, 315 (mm)
- labiryntowe łapacze tłuszczu (str. 156) oraz oświetlenie halogenowe 12 V (str. 157) - dopłata
- zasilanie 230 V



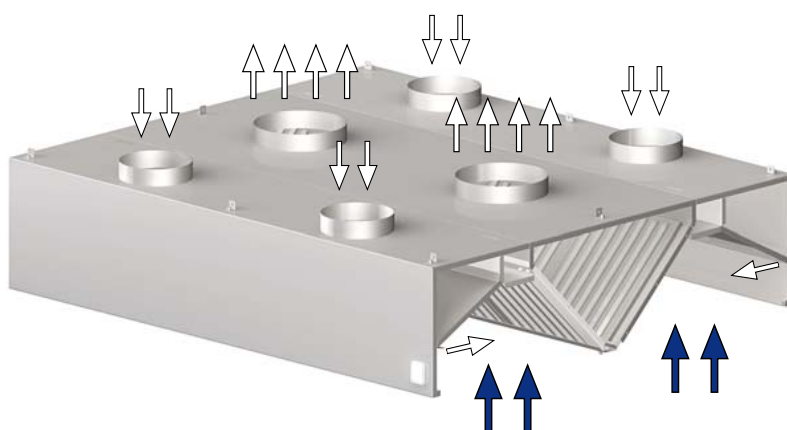
L (mm)	CENA (netto)					
	B - 900 (mm)	B - 1000 (mm)	B - 1100 (mm)	B - 1200 (mm)	B - 1300 (mm)	B - 1400 (mm)
1200	2458,-	2529,-	2595,-	2662,-	2733,-	2799,-
1300	2546,-	2612,-	2684,-	2755,-	2827,-	2899,-
1400	2629,-	2700,-	2777,-	2849,-	2921,-	2992,-
1500	2717,-	2788,-	2865,-	2943,-	3014,-	3091,-
1600	2799,-	2876,-	2954,-	3031,-	3108,-	3185,-
1700	2888,-	2965,-	3047,-	3124,-	3202,-	3284,-
1800	2976,-	3053,-	3135,-	3218,-	3295,-	3378,-
1900	3058,-	3141,-	3224,-	3306,-	3394,-	3477,-
2000	3146,-	3229,-	3317,-	3400,-	3488,-	3571,-
2100	3229,-	3317,-	3405,-	3494,-	3582,-	3670,-
2200	3317,-	3405,-	3494,-	3587,-	3676,-	3764,-
2300	3400,-	3494,-	3587,-	3676,-	3769,-	3863,-
2400	3488,-	3582,-	3676,-	3769,-	3863,-	3957,-
2500	3576,-	3670,-	3764,-	3863,-	3957,-	4056,-
2600	3659,-	3758,-	3857,-	3951,-	4050,-	4149,-
2700	3747,-	3846,-	3946,-	4045,-	4144,-	4243,-
2800	3830,-	3934,-	4034,-	4138,-	4238,-	4342,-
2900	3918,-	4023,-	4127,-	4232,-	4337,-	4436,-
3000	4175,-	4280,-	4385,-	4490,-	4594,-	4693,-
3100	4258,-	4368,-	4474,-	4584,-	4693,-	4796,-
3200	4340,-	4455,-	4564,-	4679,-	4792,-	4899,-
3300	4423,-	4543,-	4654,-	4774,-	4891,-	5002,-
3400	4505,-	4630,-	4743,-	4869,-	4990,-	5105,-
3500	4587,-	4718,-	4833,-	4963,-	5089,-	5208,-
3600	4670,-	4805,-	4923,-	5058,-	5188,-	5311,-
3700	4752,-	4893,-	5012,-	5153,-	5286,-	5414,-
3800	4835,-	4981,-	5102,-	5248,-	5385,-	5517,-
3900	4917,-	5068,-	5191,-	5342,-	5484,-	5620,-
4000	4999,-	5156,-	5281,-	5437,-	5583,-	5723,-
4100	5082,-	5243,-	5371,-	5532,-	5682,-	5826,-
4200	5164,-	5331,-	5460,-	5627,-	5781,-	5929,-
4300	5247,-	5418,-	5550,-	5721,-	5880,-	6032,-
4400	5329,-	5506,-	5639,-	5816,-	5979,-	6135,-
4500	5411,-	5593,-	5729,-	5911,-	6077,-	6238,-
4600	5494,-	5681,-	5819,-	6006,-	6176,-	6341,-
4700	5576,-	5769,-	5908,-	6100,-	6275,-	6444,-
4800	5659,-	5856,-	5998,-	6195,-	6374,-	6547,-
4900	5741,-	5944,-	6087,-	6290,-	6473,-	6650,-
5000	5823,-	6031,-	6177,-	6385,-	6572,-	6753,-

215

OKAP CENTRALNY INDUKCYJNY

H = 450 mm

- rynienka ociekowa z zaworem spustowym
- przy L > 2900 okap dzielony na dwa segmenty
- **przy składaniu zamówienia należy podać średnicę, ilość oraz rozmieszczenie króćców przyłączeniowych**
- dostępne króćce przeznaczone do montażu rur o średnicy: 100, 150, 160, 200, 250, 300, 315 (mm)
- labiryntowe łapacze tłuszczu (str. 156) oraz oświetlenie halogenowe 12 V (str. 157) - dopłata
- zasilanie 230 V
- okap dostarczany bez zawiesi



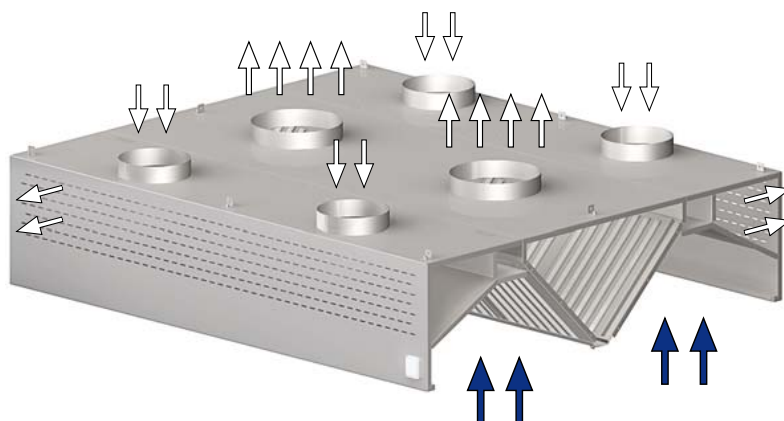
L (mm)	CENA (netto)			
	B - 1800 (mm)	B - 2000 (mm)	B - 2200 (mm)	B - 2400 (mm)
1200	3979,-	4116,-	4260,-	4403,-
1300	4100,-	4249,-	4397,-	4541,-
1400	4227,-	4375,-	4530,-	4678,-
1500	4353,-	4508,-	4662,-	4816,-
1600	4475,-	4634,-	4794,-	4959,-
1700	4601,-	4767,-	4932,-	5097,-
1800	4728,-	4893,-	5064,-	5235,-
1900	4849,-	5026,-	5196,-	5373,-
2000	4976,-	5152,-	5334,-	5511,-
2100	5103,-	5285,-	5466,-	5648,-
2200	5224,-	5411,-	5599,-	5786,-
2300	5351,-	5544,-	5731,-	5924,-
2400	5477,-	5670,-	5869,-	6062,-
2500	5599,-	5803,-	6001,-	6199,-
2600	5725,-	5929,-	6133,-	6337,-
2700	5852,-	6062,-	6265,-	6475,-
2800	5973,-	6188,-	6403,-	6613,-
2900	6100,-	6321,-	6535,-	6750,-
3000	6358,-	6578,-	6793,-	7008,-
3100	6487,-	6716,-	6939,-	7161,-
3200	6617,-	6854,-	7085,-	7315,-
3300	6747,-	6992,-	7232,-	7468,-
3400	6877,-	7130,-	7378,-	7622,-
3500	7007,-	7268,-	7524,-	7775,-
3600	7136,-	7406,-	7671,-	7929,-
3700	7266,-	7544,-	7817,-	8082,-
3800	7396,-	7682,-	7963,-	8236,-
3900	7526,-	7820,-	8109,-	8389,-
4000	7655,-	7958,-	8256,-	8543,-
4100	7785,-	8096,-	8402,-	8696,-
4200	7915,-	8234,-	8548,-	8850,-
4300	8045,-	8372,-	8694,-	9003,-
4400	8175,-	8510,-	8841,-	9156,-
4500	8304,-	8648,-	8987,-	9310,-
4600	8434,-	8786,-	9133,-	9463,-
4700	8564,-	8924,-	9279,-	9617,-
4800	8694,-	9062,-	9426,-	9770,-
4900	8823,-	9200,-	9572,-	9924,-
5000	8953,-	9338,-	9718,-	10077,-

216

OKAP CENTRALNY KOMPENSACYJNY

H = 450 mm

- rynienka ociekowa z zaworem spustowym
- przy L > 2900 okap dzielony na dwa segmenty
- **przy składaniu zamówienia należy podać średnicę, ilość oraz rozmieszczenie króćców przyłączeniowych**
- dostępne króćce przeznaczone do montażu rur o średnicy: 100, 150, 160, 200, 250, 300, 315 (mm)
- labiryntowe łapacze tłuszczu (str. 156) oraz oświetlenie halogenowe 12 V (str. 157) - dopłata
- zasilanie 230 V
- okap dostarczany bez zawiesi



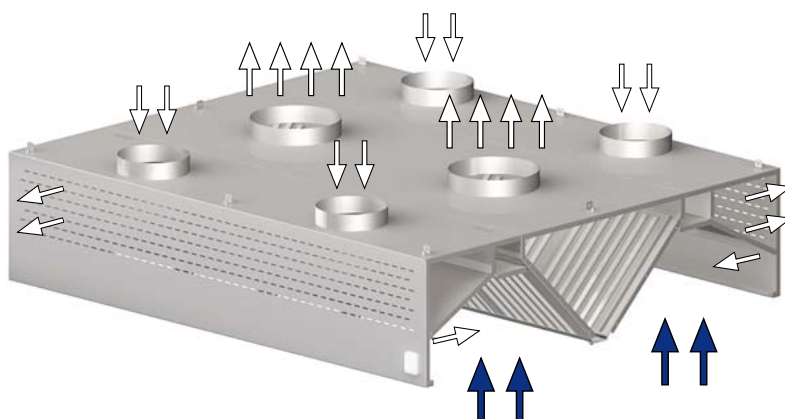
L (mm)	CENA (netto)			
	B - 1800 (mm)	B - 2000 (mm)	B - 2200 (mm)	B - 2400 (mm)
1200	3802,-	3934,-	4072,-	4210,-
1300	3918,-	4061,-	4199,-	4342,-
1400	4039,-	4182,-	4331,-	4475,-
1500	4160,-	4309,-	4458,-	4607,-
1600	4276,-	4430,-	4585,-	4739,-
1700	4397,-	4557,-	4711,-	4871,-
1800	4519,-	4678,-	4838,-	5004,-
1900	4640,-	4805,-	4970,-	5136,-
2000	4756,-	4926,-	5097,-	5268,-
2100	4877,-	5048,-	5224,-	5400,-
2200	4998,-	5174,-	5351,-	5533,-
2300	5114,-	5296,-	5477,-	5665,-
2400	5235,-	5422,-	5610,-	5797,-
2500	5356,-	5544,-	5736,-	5924,-
2600	5472,-	5670,-	5863,-	6056,-
2700	5593,-	5792,-	5990,-	6188,-
2800	5714,-	5918,-	6117,-	6321,-
2900	5830,-	6040,-	6249,-	6453,-
3000	6088,-	6297,-	6506,-	6710,-
3100	6217,-	6435,-	6653,-	6864,-
3200	6347,-	6573,-	6799,-	7017,-
3300	6477,-	6711,-	6945,-	7171,-
3400	6607,-	6849,-	7091,-	7324,-
3500	6737,-	6987,-	7238,-	7478,-
3600	6866,-	7125,-	7384,-	7631,-
3700	6996,-	7263,-	7530,-	7785,-
3800	7126,-	7401,-	7676,-	7938,-
3900	7256,-	7539,-	7823,-	8092,-
4000	7385,-	7677,-	7969,-	8245,-
4100	7515,-	7815,-	8115,-	8398,-
4200	7645,-	7953,-	8262,-	8552,-
4300	7775,-	8091,-	8408,-	8705,-
4400	7905,-	8229,-	8554,-	8859,-
4500	8034,-	8367,-	8700,-	9012,-
4600	8164,-	8505,-	8847,-	9166,-
4700	8294,-	8643,-	8993,-	9319,-
4800	8424,-	8781,-	9139,-	9473,-
4900	8553,-	8919,-	9285,-	9626,-
5000	8683,-	9057,-	9432,-	9780,-

217

OKAP CENTRALNY KOMPENSACYJNO-INDUKCYJNY

H = 450 mm

- rynienka ociekowa z zaworem spustowym
- przy L > 2900 okap dzielony na dwa segmenty
- **przy składaniu zamówienia należy podać średnicę, ilość oraz rozmieszczenie króćców przyłączeniowych**
- dostępne króćce przeznaczone do montażu rur o średnicy: 100, 150, 160, 200, 250, 300, 315 (mm)
- labiryntowe łapacze tłuszczu (str. 156) oraz oświetlenie halogenowe 12 V (str. 157) - dopłata
- zasilanie 230 V
- okap dostarczany bez zawiesi



L (mm)	CENA (netto)			
	B - 1800 (mm)	B - 2000 (mm)	B - 2200 (mm)	B - 2400 (mm)
1200	4309,-	4464,-	4618,-	4772,-
1300	4441,-	4601,-	4761,-	4921,-
1400	4579,-	4745,-	4904,-	5070,-
1500	4711,-	4882,-	5050,-	5218,-
1600	4849,-	5020,-	5196,-	5367,-
1700	4981,-	5163,-	5340,-	5522,-
1800	5119,-	5301,-	5488,-	5670,-
1900	5257,-	5444,-	5632,-	5819,-
2000	5389,-	5582,-	5775,-	5968,-
2100	5527,-	5725,-	5918,-	6117,-
2200	5659,-	5863,-	6067,-	6265,-
2300	5797,-	6001,-	6210,-	6414,-
2400	5935,-	6144,-	6354,-	6569,-
2500	6067,-	6282,-	6502,-	6717,-
2600	6205,-	6425,-	6646,-	6866,-
2700	6337,-	6563,-	6789,-	7015,-
2800	6475,-	6706,-	6932,-	7164,-
2900	6607,-	6844,-	7081,-	7312,-
3000	6865,-	7102,-	7338,-	7570,-
3100	6994,-	7240,-	7485,-	7723,-
3200	7124,-	7378,-	7631,-	7877,-
3300	7254,-	7516,-	7777,-	8030,-
3400	7384,-	7654,-	7924,-	8184,-
3500	7513,-	7792,-	8070,-	8337,-
3600	7643,-	7930,-	8216,-	8491,-
3700	7773,-	8068,-	8362,-	8644,-
3800	7903,-	8206,-	8509,-	8798,-
3900	8033,-	8344,-	8655,-	8951,-
4000	8162,-	8482,-	8801,-	9105,-
4100	8292,-	8620,-	8947,-	9258,-
4200	8422,-	8758,-	9094,-	9412,-
4300	8552,-	8896,-	9240,-	9565,-
4400	8682,-	9034,-	9386,-	9719,-
4500	8811,-	9172,-	9532,-	9872,-
4600	8941,-	9310,-	9679,-	10025,-
4700	9071,-	9448,-	9825,-	10179,-
4800	9201,-	9586,-	9971,-	10332,-
4900	9330,-	9724,-	10117,-	10486,-
5000	9460,-	9862,-	10264,-	10639,-

ŁAPACZE TŁUSZCZU DO OKAPÓW PRZYŚCIENNYCH

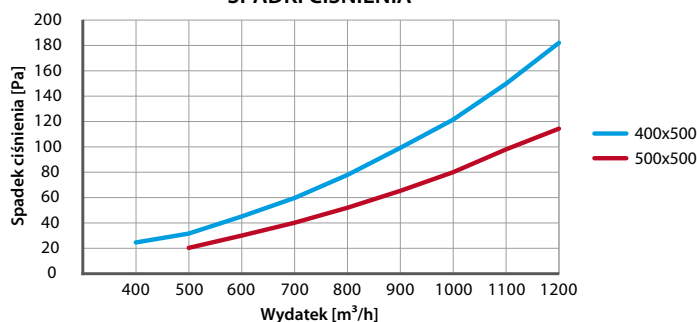
SZEROKOŚĆ OKAPU L (mm)	LICZBA ŁAPACZY		Cena (netto) za komplet
	500x500	400x500	
1000	1	1	208,-
1100	2	0	220,-
1200	2	0	220,-
1300	0	3	294,-
1400	1	2	306,-
1500	2	1	318,-
1600	3	0	330,-
1700	0	4	392,-
1800	1	3	404,-
1900	2	2	416,-
2000	3	1	428,-
2100	4	0	440,-
2200	1	4	502,-
2300	2	3	514,-
2400	3	2	526,-
2500	4	1	538,-
2600	5	0	550,-
2700	2	4	612,-
2800	3	3	624,-
2900	4	2	636,-
3000	4	2	636,-
3100	4	2	636,-
3200	6	0	660,-
3300	6	0	660,-
3400	0	8	784,-
3500	0	8	784,-
3600	2	6	808,-
3700	2	6	808,-
3800	4	4	832,-
3900	4	4	832,-
4000	6	2	856,-
4100	6	2	856,-
4200	8	0	880,-
4300	8	0	880,-
4400	2	8	1004,-
4500	2	8	1004,-
4600	4	6	1028,-
4700	4	6	1028,-
4800	6	4	1052,-
4900	6	4	1052,-
5000	8	2	1076,-



ŁAPACZE TŁUSZCZU DO OKAPÓW CENTRALNYCH

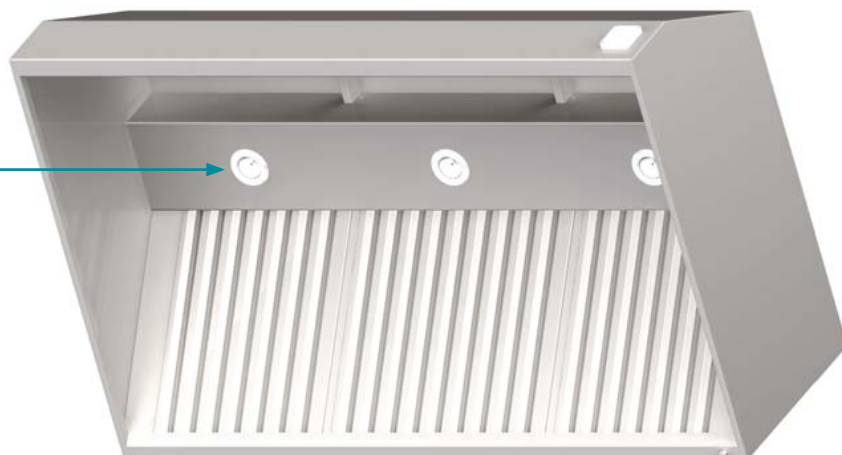
SZEROKOŚĆ OKAPU L (mm)	LICZBA ŁAPACZY		Cena (netto) za komplet
	500x500	400x500	
1000	2	2	416,-
1100	4	0	440,-
1200	4	0	440,-
1300	0	6	588,-
1400	2	4	612,-
1500	4	2	636,-
1600	6	0	660,-
1700	0	8	784,-
1800	2	6	808,-
1900	4	4	832,-
2000	6	2	856,-
2100	8	0	880,-
2200	2	8	1004,-
2300	4	6	1028,-
2400	6	4	1052,-
2500	8	2	1076,-
2600	10	0	1100,-
2700	4	8	1224,-
2800	6	6	1248,-
2900	8	4	1272,-
3000	8	4	1272,-
3100	8	4	1272,-
3200	12	0	1320,-
3300	12	0	1320,-
3400	0	16	1568,-
3500	0	16	1568,-
3600	4	12	1616,-
3700	4	12	1616,-
3800	8	8	1664,-
3900	8	8	1664,-
4000	12	4	1712,-
4100	12	4	1712,-
4200	16	0	1760,-
4300	16	0	1760,-
4400	4	16	2008,-
4500	4	16	2008,-
4600	8	12	2056,-
4700	8	12	2056,-
4800	12	8	2104,-
4900	12	8	2104,-
5000	16	4	2152,-

SPADKI CIŚNIENIA



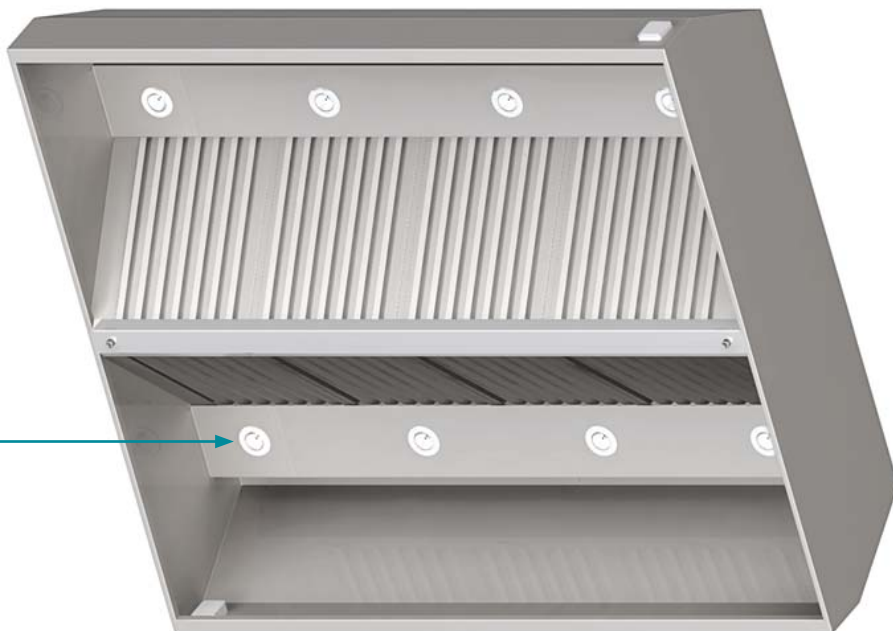
Nr kat.	Łapacze tłuszczu	Cena (netto)
98 232 4 050	400x500 mm (cena za sztukę)	98,-
98 232 5 050	500x500 mm (cena za sztukę)	110,-

OŚWIETLENIE HALOGENOWE DO OKAPÓW PRZYŚCIENNYCH



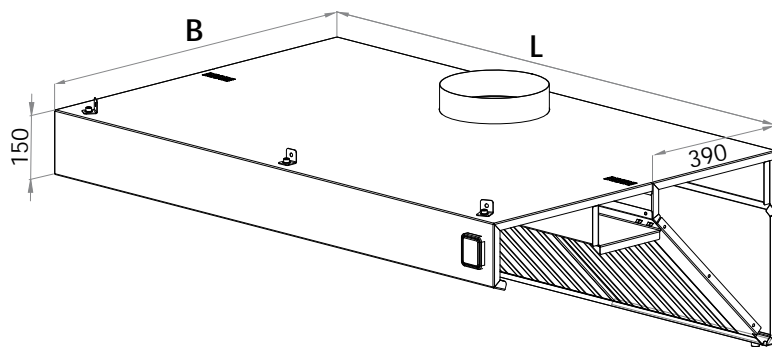
SZEROKOŚĆ OKAPU L (mm)	Cena (netto)
1000 - 1700	360,-
1800 - 2400	425,-
2500 - 2900	495,-
3000 - 3500	670,-
3600 - 4000	800,-
4100 - 4500	860,-
4600 - 5000	940,-

OŚWIETLENIE HALOGENOWE DO OKAPÓW CENTRALNYCH

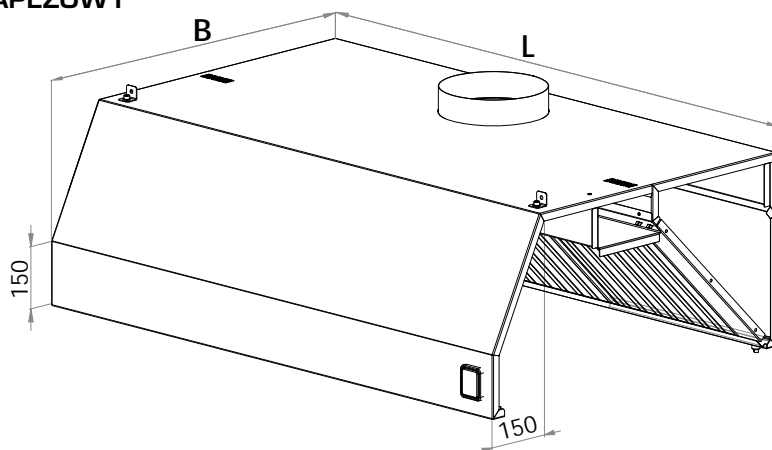


SZEROKOŚĆ OKAPU L (mm)	Cena (netto)
1000 - 1700	640,-
1800 - 2400	780,-
2500 - 2900	850,-
3000 - 3500	1290,-
3600 - 4000	1490,-
4100 - 4500	1575,-
4600 - 5000	1660,-

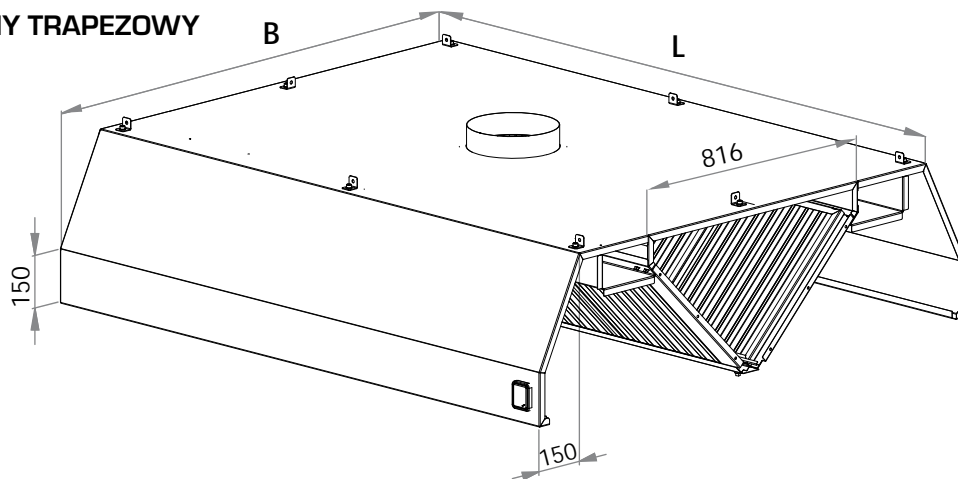
OKAP PRZYŚCIENNY SKOŚNY



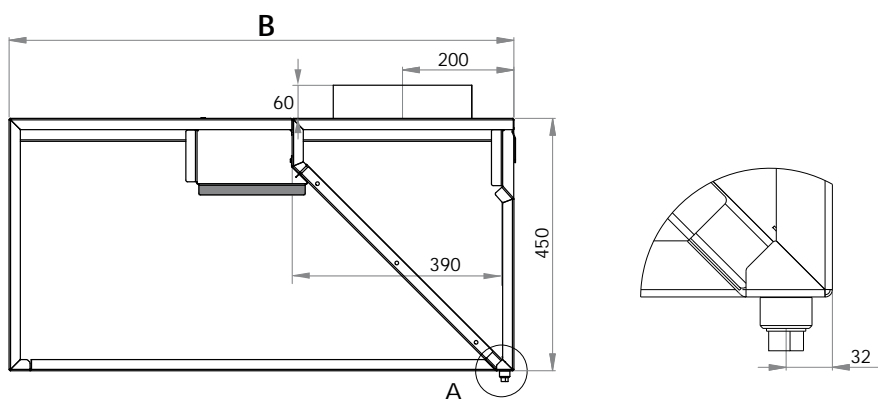
OKAP PRZYŚCIENNY TRAPEZOWY



OKAP CENTRALNY TRAPEZOWY



OKAP PRZYŚCIENNY Rzut z boku





stalgast

ekspert gastronomiczny

218

STÓŁ PRZYŚCIENNY Z SZAFKĄ GRZEWCZĄ DRZWI SUWANE

H = 850 mm

- stół spawany
- przestawna półka, perforowana
- wymuszony obieg powietrza
- moc grzałki 2000 W w stołach o L = 1000 – 1300 mm
- moc grzałki 2400 W w stołach o L = 1400 – 1600 mm
- termostat 30 - 90°C
- termostat zabezpieczający z ręcznym resetem
- zasilanie 230 V



Nr kat.	L (mm)	B (mm)	Cena (netto)	Nr kat.	L (mm)	B (mm)	Cena (netto)
98 218 6 100	1000	600	2777,-	98 218 7 100	1000	700	2789,-
98 218 6 110	1100		2855,-	98 218 7 110	1100		2932,-
98 218 6 120	1200		2932,-	98 218 7 120	1200		3075,-
98 218 6 130	1300		2998,-	98 218 7 130	1300		3185,-
98 218 6 140	1400		3075,-	98 218 7 140	1400		3295,-
98 218 6 150	1500		3131,-	98 218 7 150	1500		3461,-
98 218 6 160	1600		3185,-	98 218 7 160	1600		3626,-

219

STÓŁ PRZELOTOWY Z SZAFKĄ GRZEWCZĄ DRZWI SUWANE

H = 850 mm

- stół spawany
- przestawna półka, perforowana
- wymuszony obieg powietrza
- moc grzałki 2000 W w stołach o L = 1000 – 1300 mm
- moc grzałki 2400 W w stołach o L = 1400 – 1600 mm
- termostat 30 - 90°C
- termostat zabezpieczający z ręcznym resetem
- zasilanie 230 V



Nr kat.	L (mm)	B (mm)	Cena (netto)	Nr kat.	L (mm)	B (mm)	Cena (netto)
98 219 6 100	1000	600	3208,-	98 219 7 100	1000	700	3230,-
98 219 6 110	1100		3285,-	98 219 7 110	1100		3406,-
98 219 6 120	1200		3362,-	98 219 7 120	1200		3583,-
98 219 6 130	1300		3450,-	98 219 7 130	1300		3715,-
98 219 6 140	1400		3516,-	98 219 7 140	1400		3847,-
98 219 6 150	1500		3593,-	98 219 7 150	1500		3990,-
98 219 6 160	1600		3682,-	98 219 7 160	1600		4167,-



stalgast

ekspert gastronomiczny

220

NADSTAWKA GRZEWcza NA STÓŁ POJEDYNCZA

H = 400 mm

- nadstawka spawana
- mocowanie nadstawki w standardzie
- szybki czas nagrzewania
- ceramiczne promienniki podczerwieni 400 W
- oszczędność energii poprzez zastosowanie izolacji cieplnej
- włącznik oraz kabel zasilający z prawej strony
- zasilanie 230 V



Nr kat.	L (mm)	B (mm)	Ilość promienników	Cena (netto)	Nr kat.	L (mm)	B (mm)	Ilość promienników	Cena (netto)
98 220 3 080	800	300	2	1037,-	98 220 4 080	800	400	2	1058,-
98 220 3 090	900		2	1070,-	98 220 4 090	900		2	1097,-
98 220 3 100	1000		2	1097,-	98 220 4 100	1000		2	1124,-
98 220 3 110	1100		2	1147,-	98 220 4 110	1100		2	1180,-
98 220 3 120	1200		3	1191,-	98 220 4 120	1200		3	1224,-
98 220 3 130	1300		3	1208,-	98 220 4 130	1300		3	1241,-
98 220 3 140	1400		3	1422,-	98 220 4 140	1400		3	1461,-

221

NADSTAWKA GRZEWcza NA STÓŁ POJEDYNCZA

H = 400 mm

- nadstawka spawana
- mocowanie nadstawki w standardzie
- szybki czas nagrzewania
- ceramiczne promienniki podczerwieni 400 W
- oszczędność energii poprzez zastosowanie izolacji cieplnej
- włącznik oraz kabel zasilający z prawej strony
- zasilanie 230 V



Nr kat.	L (mm)	B (mm)	Ilość promienników	Cena (netto)	Nr kat.	L (mm)	B (mm)	Ilość promienników	Cena (netto)
98 221 3 150	1500	300	4	1466,-	98 221 4 150	1500	400	4	1510,-
98 221 3 160	1600		4	1632,-	98 221 4 160	1600		4	1681,-
98 221 3 170	1700		4	1687,-	98 221 4 170	1700		4	1736,-
98 221 3 180	1800		4	1808,-	98 221 4 180	1800		4	1858,-
98 221 3 190	1900		4	1858,-	98 221 4 190	1900		4	1907,-

222

NADSTAWKA GRZEWCZA NA STÓŁ PODWÓJNA

H = 700 mm

- nadstawka spawana
- mocowanie nadstawki w standardzie
- szybki czas nagrzewania
- ceramiczne promienniki podczerwieni 400 W (tylko w dolnej półce)
- oszczędność energii poprzez zastosowanie izolacji cieplnej
- włącznik oraz kabel zasilający z prawej strony
- zasilanie 230 V



Sposób mocowania nadstawek do stołów



Nr kat.	L (mm)	B (mm)	Ilość promienników	Cena (netto)
98 222 3 080	800	300	2	1290,-
98 222 3 090	900		2	1318,-
98 222 3 100	1000		2	1345,-
98 222 3 110	1100		2	1422,-
98 222 3 120	1200		3	1499,-
98 222 3 130	1300		3	1538,-
98 222 3 140	1400		3	1675,-

Nr kat.	L (mm)	B (mm)	Ilość promienników	Cena (netto)
98 222 4 080	800	400	2	1334,-
98 222 4 090	900		2	1367,-
98 222 4 100	1000		2	1400,-
98 222 4 110	1100		2	1483,-
98 222 4 120	1200		3	1571,-
98 222 4 130	1300		3	1609,-
98 222 4 140	1400		3	1753,-

223

NADSTAWKA GRZEWCZA NA STÓŁ PODWÓJNA

H = 700 mm

- nadstawka spawana
- mocowanie nadstawki w standardzie
- szybki czas nagrzewania
- ceramiczne promienniki podczerwieni 400 W (tylko w dolnej półce)
- oszczędność energii poprzez zastosowanie izolacji cieplnej
- włącznik oraz kabel zasilający z prawej strony
- zasilanie 230 V



Sposób mocowania nadstawek do stołów

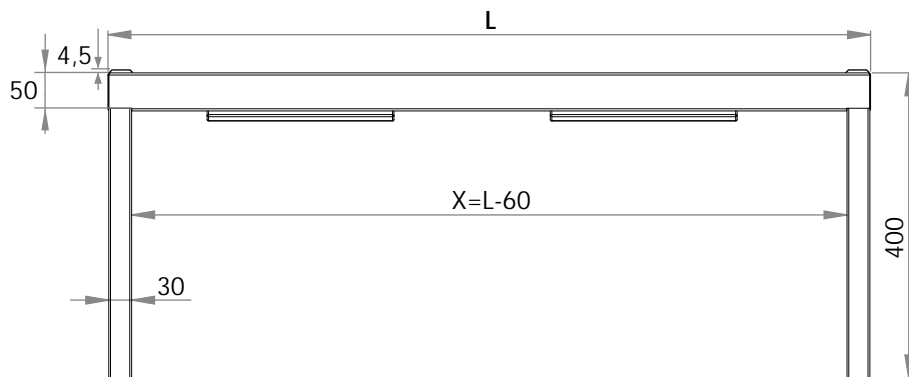


Nr kat.	L (mm)	B (mm)	Ilość promienników	Cena (netto)
98 223 3 150	1500	300	4	1709,-
98 223 3 160	1600		4	1907,-
98 223 3 170	1700		4	2073,-
98 223 3 180	1800		4	2139,-
98 223 3 190	1900		4	2193,-

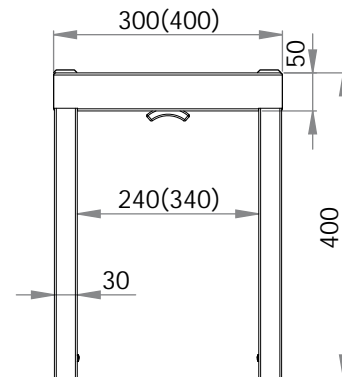
Nr kat.	L (mm)	B (mm)	Ilość promienników	Cena (netto)
98 223 4 150	1500	400	4	1792,-
98 223 4 160	1600		4	1996,-
98 223 4 170	1700		4	2160,-
98 223 4 180	1800		4	2238,-
98 223 4 190	1900		4	2298,-

NADSTAWKA GRZEWCZA NA STÓŁ POJEDYNCZA

Rzut z przodu

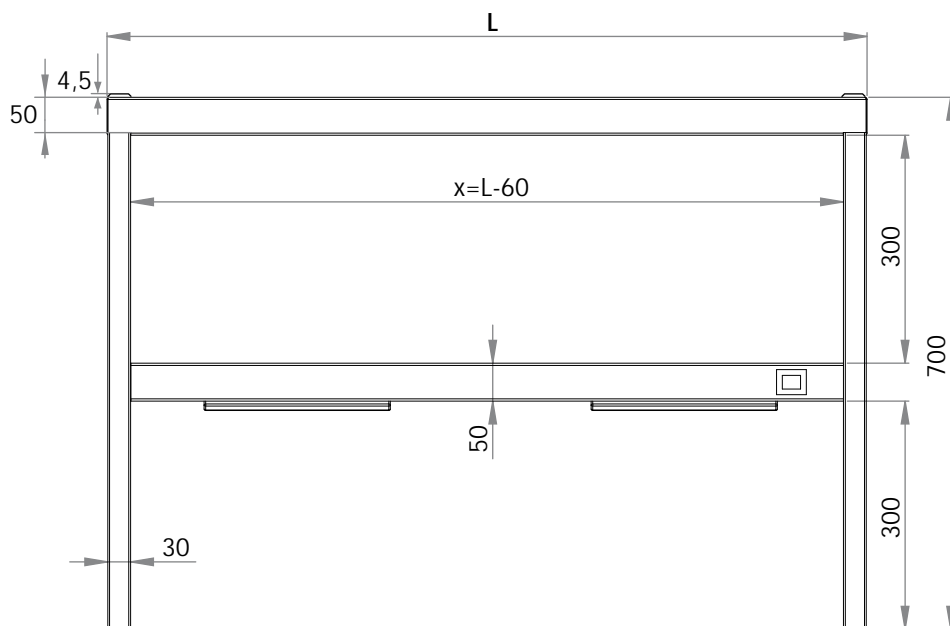


Rzut z boku

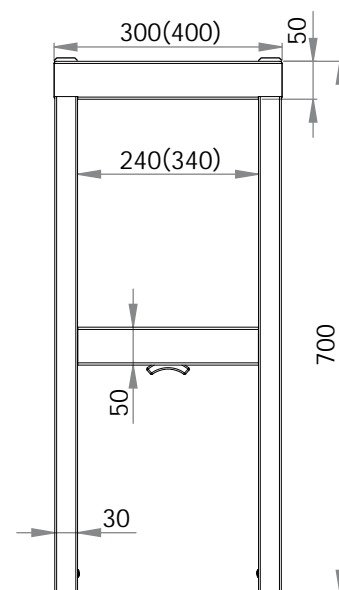


NADSTAWKA GRZEWCZA NA STÓŁ PODWÓJNA

Rzut z przodu



Rzut z boku





224

BEMAR STACJONARNY JEDNOKOMOROWY

H = 850 mm

- centralne sterowanie temperatury w komorze
- bemar wodny
- maksymalna głębokość pojemników GN 1/1 200 mm
- zasilanie 230 V



Nr kat.	Ilość GN	L (mm)	B (mm)	Moc (W)	Cena (netto)
98 224 6 076	2	760	600	1700	2304,-
98 224 6 108	3	1085		3000	2744,-
98 224 6 141	4	1410		3400	3351,-

225

BEMAR STACJONARNY

H = 850 mm

- niezależne sterowanie temperatury w komorach
- bemar wodny
- maksymalna głębokość pojemników GN 1/1 200 mm
- zasilanie 230 V



Nr kat.	Ilość komór	L (mm)	B (mm)	Moc (W)	Cena (netto)
98 225 6 076	2	760	600	1700	2910,-
98 225 6 108	3	1085		2550	3792,-
98 225 6 141	4	1410		3400	4838,-

226

BEMAR JEZDNY JEDNOKOMOROWY

H = 850 mm

- centralne sterowanie temperatury w komorze
- bemar wodny
- zawór spustowy
- maksymalna głębokość pojemników GN 1/1 200 mm
- zasilanie 230 V
- skrętne kółka
- obudowa kółka – stal nierdzewna



Nr kat.	Ilość GN	L (mm)	B (mm)	Moc (W)	Cena (netto)
98 226 6 093	2	880	600	1700	2634,-
98 226 6 126	3	1205		3000	3075,-
98 226 6 158	4	1530		3400	3902,-

227

BEMAR JEZDNY

H = 850 mm

- niezależne sterowanie temperatury w komorach
- bemar wodny
- zawór spustowy
- maksymalna głębokość pojemników GN 1/1 200 mm
- zasilanie 230 V
- skrętne kółka
- obudowa kółka – stal nierdzewna



Nr kat.	Ilość komór	L (mm)	B (mm)	Moc (W)	Cena (netto)
98 227 6 093	2	880	600	1700	3241,-
98 227 6 126	3	1205		2550	4123,-
98 227 6 158	4	1530		3400	5389,-

230

**BEMAR STACJONARNY JEDNOKOMOROWY
Z SZAFKĄ**

H = 850 mm

- centralne sterowanie temperatury w komorze
- bemar wodny
- zawór spustowy
- maksymalna głębokość pojemników GN 1/1 200 mm
- zasilanie 230 V
- przestawna półka



Nr kat.	Ilość GN	L (mm)	B (mm)	Moc (W)	Cena (netto)
98 230 6 076	2	760	600	1700	3792,-
98 230 6 108	3	1085		3000	4784,-
98 230 6 141	4	1410		3400	5830,-

231

**BEMAR STACJONARNY
Z SZAFKĄ**

H = 850 mm

- niezależne sterowanie temperatury w komorach
- bemar wodny
- zawór spustowy
- maksymalna głębokość pojemników GN 1/1 200 mm
- zasilanie 230 V



Nr kat.	Ilość komór	L (mm)	B (mm)	Moc (W)	Cena (netto)
98 231 6 076	2	760	600	1700	4233,-
98 231 6 108	3	1085		2550	5500,-
98 231 6 141	4	1410		3400	6932,-

Wszystkie podane ceny w katalogu nie zawierają podatku VAT.

STALGAST Radom Sp. z o.o. zastrzega sobie prawo do zmiany cen oraz konstrukcji produkowanych wyrobów.

Sprzedawane wyroby objęte są 12 miesięczną gwarancją liczoną od daty sprzedaży wyrobu przez STALGAST Radom Sp. z o.o.

Gwarancją objęte są tylko wady powstałe z przyczyn tkwiących w sprzedanym wyrobie.

Gwarancja nie ma zastosowania do wyrobów, które były niewłaściwie przechowywane, montowane lub używane w niewłaściwy sposób, zniszczone, zmienione lub czyszczone przy użyciu złych metod lub środków.

Gwarancja nie pokrywa normalnego zużycia wyrobów meblowych, w szczególności nacięć, zadrapań, przepalonych żarówek itp.

Wybór sposobu usunięcia wady reklamowanego wyrobu należy do STALGAST Radom Sp. z o.o.

Za właściwy dobór wyrobów (np. okapów), ich wymiarów oraz rozmieszczenia i średnicy (np. króćców przyłączeniowych) odpowiada zamawiający.

Wyroby wykonane według indywidualnych zamówień nie podlegają zwrotom.

Informacje zamieszczone w katalogu nie są ofertą z rozumieniem prawa.

Jakiegokolwiek kopiowanie, rozpowszechnianie (we fragmentach, lub w całości) zamieszczonych w katalogu opisów lub zdjęć bez zgody firmy STALGAST Radom Sp. z o.o. będzie traktowane jako naruszenie praw autorskich.



 **801 40 50 63**
www.stalgast.com

Stalgast Radom Sp. z o.o.
ul. Staniewicka 5, 03-310 Warszawa